

# Описание продукта

## Проводной пульт управления

### BRC073A1

---

#### Содержание

1. Назначение .....	2
2. Обзор совместимых блоков Daikin.....	2
3. Структура системы .....	3
3.1 Типовая схема при подключении внутренних блоков с разъемом S21 в стандартной комплектации. ....	3
3.2 Типовая схема при подключении внутренних блоков без разъема S21 .....	3
4. Характеристики .....	4
4.1 Технические характеристики.....	4
4.2 Доступная документация .....	5
4.3 Внешний вид и размеры .....	6
4.4 Способ установки.....	7
5. Обзор функций .....	9
5.1 Основные функции пульта управления .....	9
5.2 Элементы интерфейса пользователя .....	9
5.3 Часы .....	10
5.4 Функция программируемого таймера .....	10
5.5 Функции энергосбережения (меню всегда доступно) .....	11
5.6 Информация о техническом обслуживании .....	11
5.7 Другое .....	11
6. Сочетание BRC073A1 и KRP928* для подключения к оборудованию центрального управления DIII.....	11
6.1 Типовая схема при подключении внутренних блоков с разъемом S21 в стандартной комплектации. ....	12
6.2 Типовая схема при подключении внутренних блоков без разъема S21 .....	12
6.3 Сочетание BRC073A1 и KRP928* оказывает влияние на следующие функции .....	12
7. Обзор совместимых блоков Daikin.....	13

## 1. Назначение

Проводной пульт управления BRC073A1 позволяет конечному пользователю управлять подключенными внутренними блоками Daikin. Для связи с проводным пультом управления обычно используется разъем S21 на внутреннем блоке.

## 2. Обзор совместимых блоков Daikin

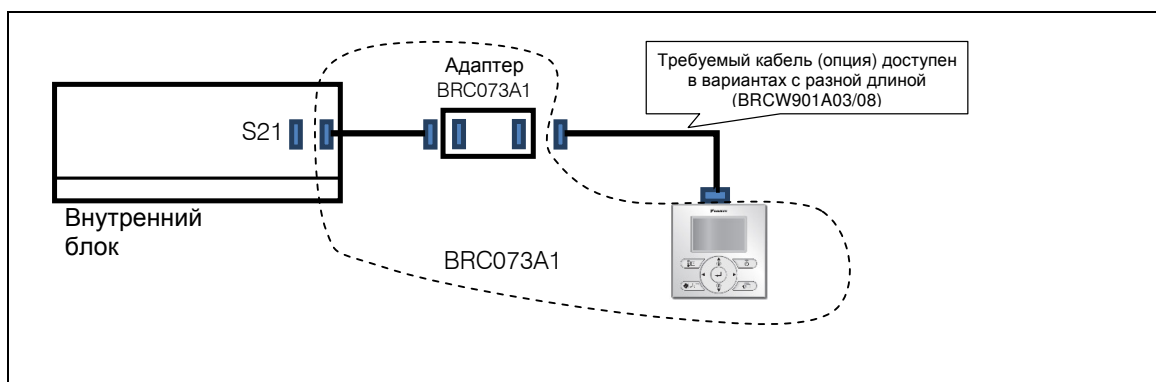
Внимание! У некоторых моделей внутренних блоков в стандартной комплектации разъем S21 не предусмотрен. В этом случае необходимо установить дополнительный адаптер платы (например, KRP980B1) с разъемом S21. Дополнительная информация приведена в главе 7. Обзор совместимых блоков Daikin .

Проводной пульт управления можно подключать к блокам следующих модельных рядов:

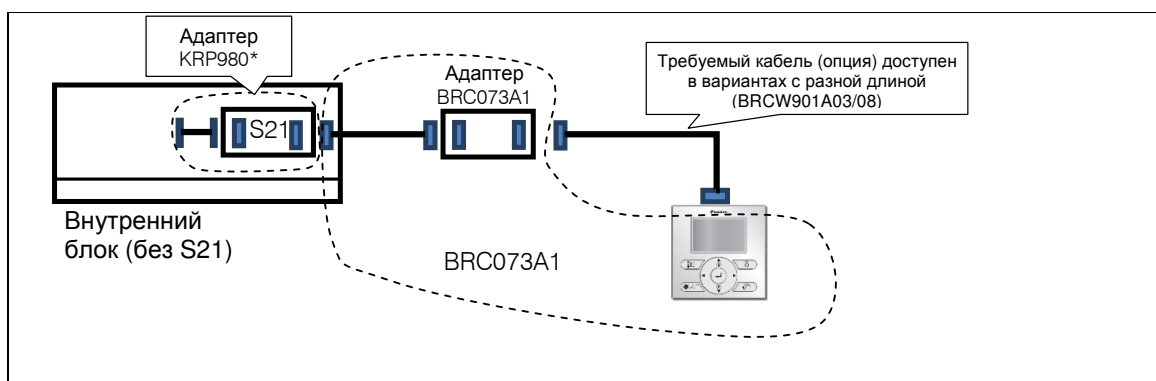
	Описание	Марка	Модельный ряд
Настенный тип	Ururu Sarara	Daikin	FTXZ-N
	Emura	Daikin	FTXG-LW/S
	Emura	Daikin	FTXJ-LW/S
	Настенный тип	Daikin	CTXS-K
	Настенный тип	Daikin	FTXS-K
	Настенный тип	Daikin	FTXM-K
	Настенный тип	Daikin	FTXLS-K
	Настенный тип	Daikin	FTXS-G
	Настенный тип	Daikin	FTX-J
	Настенный тип	Daikin	FTX-GV
	Настенный тип	Daikin	FTXL-JV
	Настенный тип	Daikin	FTX-KV
	Siesta	Daikin	ATXS-K
	Siesta	Daikin	ATXS-KV
	Siesta	Daikin	ATXL-JV
Siesta	Daikin	ATX-J	
Напольный тип	Nexura	Daikin	FVXG-K
	Напольный тип	Daikin	FVXS-F
Универсальный тип	Универсальный тип	Daikin	FLXS-B(9)

### 3. Структура системы

#### 3.1 Типовая схема при подключении внутренних блоков с разъемом S21 в стандартной комплектации.



#### 3.2 Типовая схема при подключении внутренних блоков без разъема S21



## 4. Характеристики

### 4.1 Технические характеристики

			BRC073A1
<p>Комплект</p>			<p>1. Пульт управления                  2. Кабель с разъемами S21 (для подключения к внутреннему блоку и адаптеру; длина 1 м).                  3. Адаптер                  4. Винты и дюбели                  5. Винты                  6. Зажимы                  7. Лента                  8. Держатель провода                  9. Руководство по установке и эксплуатации                  (Примечание: кабель для подключения пульта управления к адаптеру является отдельно приобретаемой опцией, при этом можно выбрать кабель требуемой длины)</p>
Размеры	Упаковка	В x Ш x Г (мм)	50 x 220 x 160
	Пульт управления	В x Ш x Г (мм)	120 x 120 x 19
	Адаптер	В x Ш x Г (мм)	80 x 44 x 21,5
Масса пульта управления	Масса нетто	г	290
	Масса брутто	г	348
Масса упаковки	Материал		Картон
	Масса	г	50
Темп. нар. воздуха	Эксплуатация	°С	-10 ~ + 50 (для использования в помещении)
	Хранение	°С	-20 ~ + 70
Влажность			Менее 95% отн. вл.
Диапазон установок температуры при охлаждении		°С	18-32
Диапазон установок температуры при отоплении		°С	10-30
Диапазон установок температуры в автоматическом режиме		°С	18-30
Шаг установок температуры		°С	1
Цвет			Белый
Крышка для кнопок			Нет
Рабочий индикатор			Зеленый
Размер ЖК-дисплея			43,2 x 68,85 мм
Тип ЖК-дисплея			Полностью точечный (160 x 255)
Подсветка			Да (белого цвета)
Резервное питание при сбое в сети			Да (Часы продолжают работу в течение макс. 48 часов)

#### Опции для BRC073A1

Опция	Описание	Требуется/необязательная	Модель
Кабель	Кабель для подключения пульта управления к адаптеру.	Опция необходима для каждой установки.	BRCW901A03 (3 м) или BRC901A08 (8 м)
USB-кабель для подключения к ПК	Предназначен для изменения стандартного языкового пакета в сочетании с программным обеспечением для обновления. За дополнительной информацией о ПО для обновления обращайтесь к вашему дилеру.	Не требуется для каждой установки.	EKPCCAB3

#### Опции для внутренних блоков

Адаптер S21	Адаптер с разъемом S21.	Необходимая опция для моделей внутренних блоков без разъема S21. Более подробную информацию см. в 7. Обзор совместимых блоков Daikin	KRP980B1, EKR067A41 и EKR0980B2 (конкретная модель зависит от модели внутреннего блока)
-------------	-------------------------	--	---

Сочетание с другими опциями, подключаемыми к S21:

- Проводной пульт управления BRC073A1 подключается к разъему S21 на внутреннем блоке.
- К внутренним блокам с разъемом S21 можно подключить лишь одну опцию с разъемом S21. (Нельзя сочетать с другими подключаемыми к S21 опциями, например, WLAN-адаптером BRP069A42 ...)

Исключение:

BRC073A1 предназначен для установки вместе с KRP928\*. Это сочетание допускается.

Допустимые сочетания BRC073A1 с другими опциями, подключаемыми к S21.

Опция	Описание		Модель
Адаптер	Адаптер для подключения внутренних блоков сплит-систем к оборудованию центрального управления DIII	Подробное описание см. в главе 6. Сочетание BRC073A1 и KRP928* для подключения к оборудованию центрального управления DIII	KRP928*

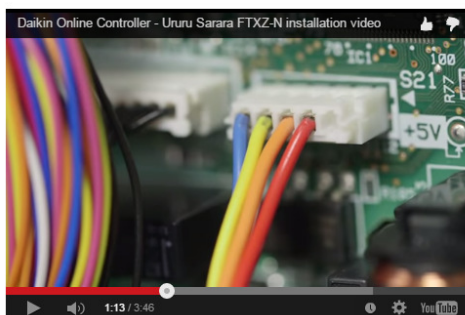
#### 4.2 Доступная документация

Документ	Содержит ...	Формат
Руководство по установке и эксплуатации	Инструкции по установке и эксплуатации	Печатный (в комплекте)
Справочное руководство для специалистов для установки	Подготовка к установке, технические характеристики, справочные данные и др.	Цифровые файлы: <a href="http://www.daikineurope.com/support-and-manuals/product-information">http://www.daikineurope.com/support-and-manuals/product-information</a>
Справочное руководство пользователя	Подробные пошаговые инструкции и справочная информация об основных и дополнительных функциях устройства	

Подробные инструкции о том, как подключить кабель к разъему S21 на внутренних блоках разных моделей:

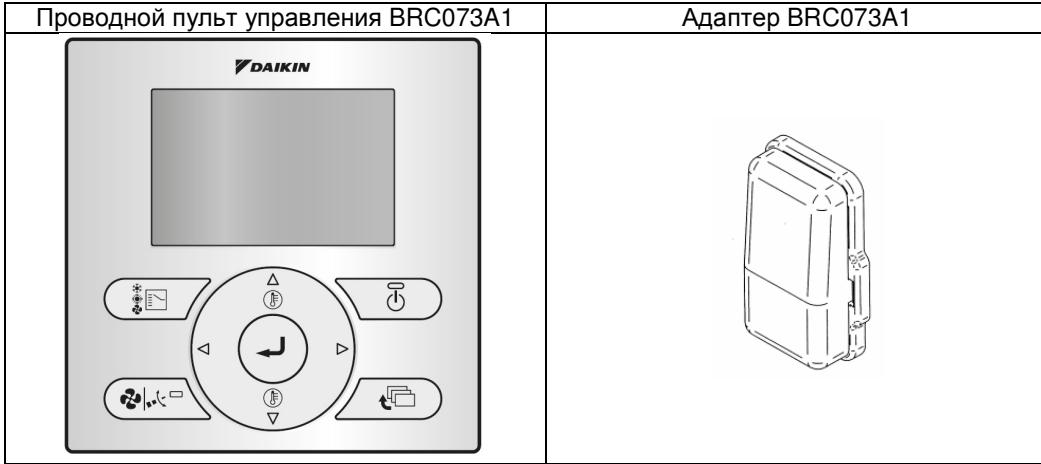
Видеозаписи об установке для различных моделей блоков Daikin, подключении кабеля к разъему S21 и онлайн-контроллеру Daikin доступны на сайте <http://www.daikineurope.com/support-and-manuals/product-information>.

Пример:

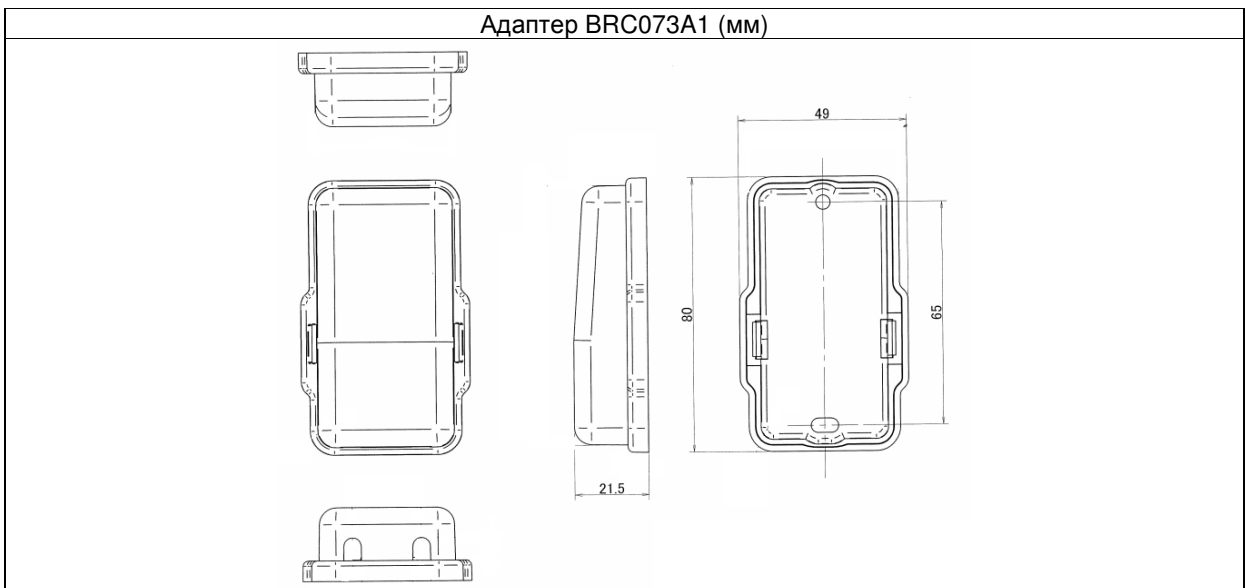


## 4.3 Внешний вид и размеры

### 4.3.1 Внешний вид



### 4.3.2 Размеры



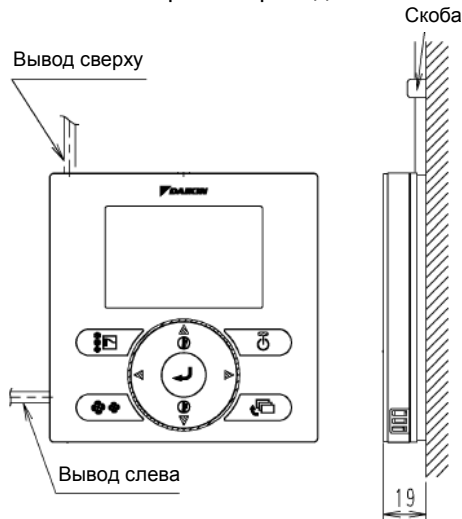
## 4.4 Способ установки

### 4.4.1 Пульт управления

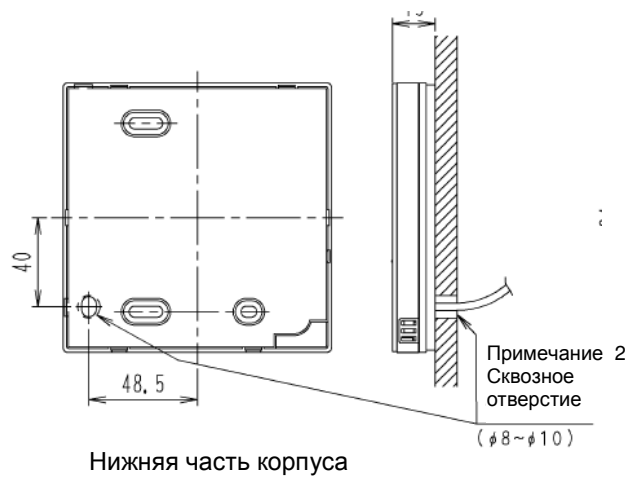
Размеры в мм

- Способ установки

#### А Открытая проводка

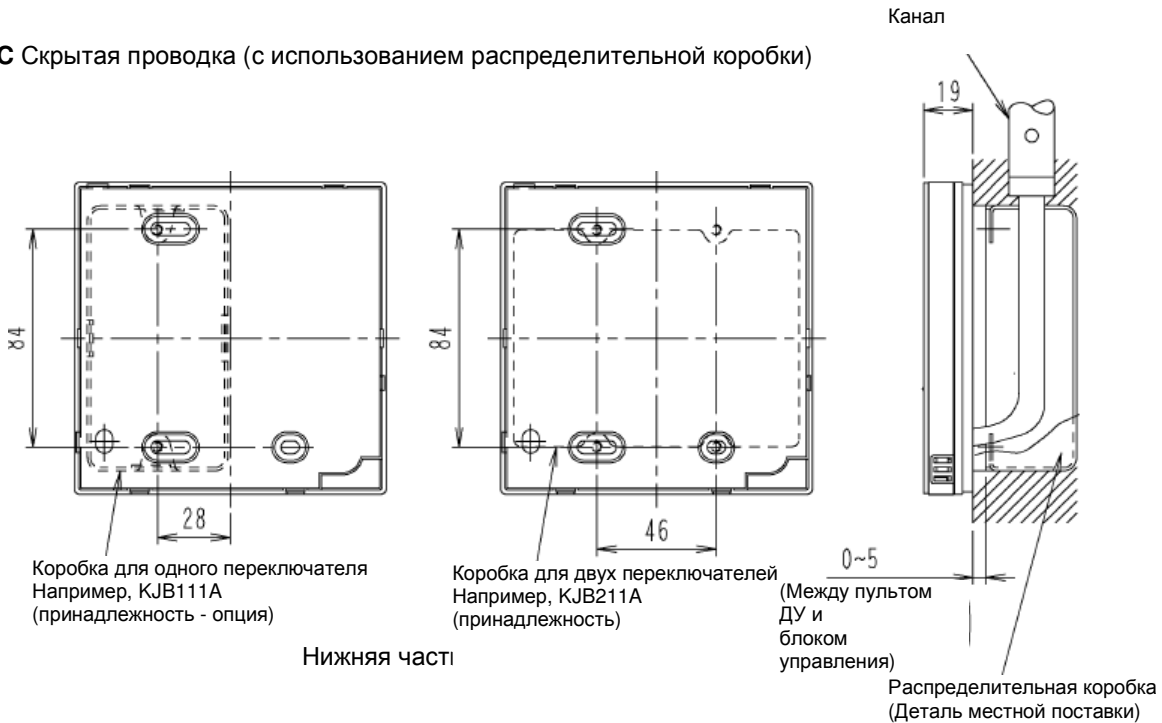


#### В Скрытая проводка



(Примечание: По сравнению с аналогичными вариантами корпуса BRC\*E\* способ установки с выводом сверху по центру невозможен, поскольку отверстие слишком мало для проведения через него кабеля BRCW901A\*)

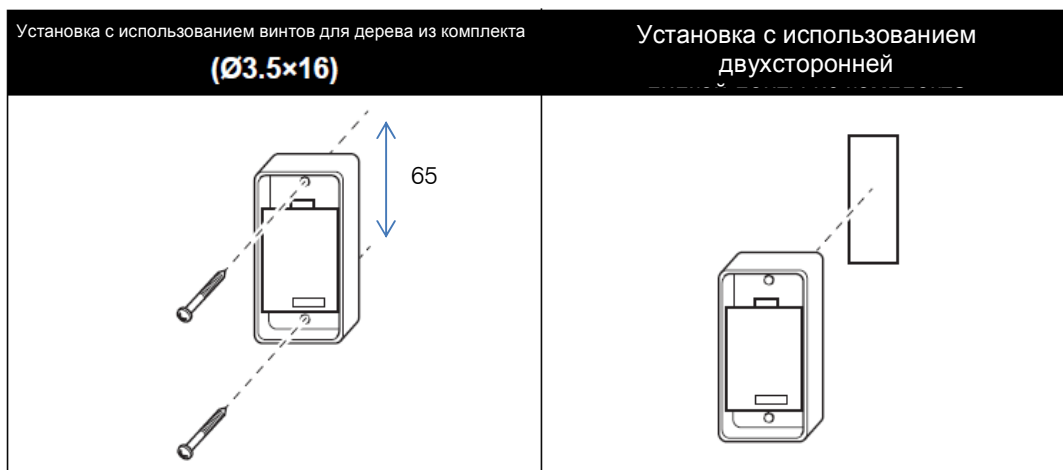
#### С Скрытая проводка (с использованием распределительной коробки)



В случае использования распределительной коробки: подключите провод заземления кабеля BRCW901A\* к металлической части распределительной коробки.

#### 4.4.2 Адаптер

Размеры в мм





## 5. Обзор функций

Информация:

- К каждому внутреннему блоку можно подключить лишь один пульт управления
- Избегайте одновременного использования проводного и беспроводного пультов управления. При одновременном использовании ознакомьтесь с описанием явлений, которые могут возникать, в справочном руководстве пользователя.

### 5.1. Основные функции пульта управления

Основные функции пульта управления:

- Включение/выключение
- Переключение режима работы:
  - Охлаждение/отопление, автоматическое переключения между охлаждением и отоплением, только вентилятор или только осушение
  - (режим автоматического переключения между охлаждением и отоплением: «независимая» и регулируемая установка температуры при охлаждении и отоплении)
  - (режим автоматического переключения между охлаждением и отоплением: на дисплей выводится текущий режим работы внутреннего блока - охлаждение или отопление)
- Регулировка температуры (°C)
  - (всегда на основе измеренной температуры внутри внутреннего блока)
- Регулировка скорости вращения вентилятора
- Регулировка направления потока воздуха

### 5.2. Элементы интерфейса пользователя

Кнопки прямого доступа к функциям:

- Кнопка вкл/выкл
- Кнопка выбора режима работы
- Кнопки увеличения/уменьшения значения температуры
- Кнопка регулировки скорости вращения вентилятора/направления потока воздуха

Другие установки можно выполнить в меню (доступны по умолчанию)

Языки пользовательского интерфейса: доступны различные языки (в зависимости от языкового пакета)

Языковой пакет 1	Языковой пакет 2	Языковой пакет 3
(стандартный)		
7 языков	7 языков	7 языков
1) Английский	1) Английский	1) Английский
2) Немецкий	2) Чешский	2) Русский
3) Французский	3) Хорватский	3) Греческий
4) Итальянский	4) Венгерский	4) Турецкий
5) Испанский	5) Словенский	5) Польский
6) Португальский	6) Румынский	6) Сербский
7) Голландский	7) Болгарский	7) Словацкий

Примечание: Языковой пакет можно изменить при использовании USB-кабеля для ПК EPCSAV3 в сочетании со средством обновления (компьютерная программа)

Кнопка разрешений (установки в скрытом меню)

- Индивидуальные ограничения для каждой кнопки (кнопка вкл/выкл, кнопка выбора режима работы, кнопки со стрелками, кнопка регулировки скорости вращения вентилятора/направления потока воздуха)
- Индивидуальные ограничения функций меню (расписание, конфигурация, часы и календарь и др.)
- (скрытое меню) индивидуально определяемые режимы работы (только вентилятор, охлаждение, отопление, автоматический, осушение)
- Включение/выключение функций и конфигурация посредством скрытого меню (4-секундное нажатие кнопки меню)

При нажатии неработающей кнопки: пиктограмма «кнопки» не отображается, описание порядка разблокировки не предоставляется.

(Примечание: При изменении установки дисплея на «Текст и символы» пиктограмма «кнопки» режима отображается)

- Отдельно можно активировать/деактивировать кнопку меню/ввода и отмены с помощью сочетания 4 кнопок. По умолчанию использование кнопок меню/ввод и отмена разрешено.

Типичные применения: гостиницы и т.д.

Функция блокировки кнопки

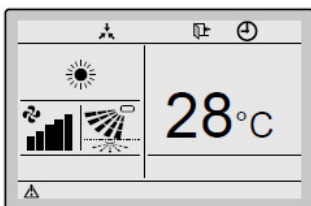
- включение/выключение функций путем 4-секундного нажатия кнопки меню при нажатии неработающей кнопки: на экран выводится сообщение «кнопка заблокирована» и описание порядка разблокировки.

Типичное применение: блокировка от детей

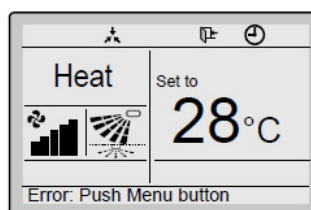
Основной экран:

Отображение основных

С пиктограммами (по умолчанию)

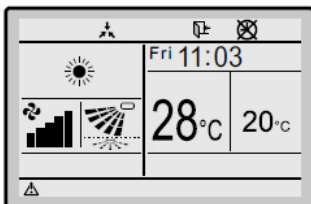


С пиктограммами и текстом

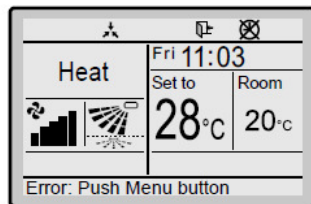


Отображение дополнительных

С пиктограммами



С пиктограммами и текстом



- Выбор отображения (вывод основных/дополнительных сведений на экран)

В режиме отображения дополнительных сведений: на дисплей может выводиться температура в помещении или температура наружного воздуха.

Примечание: В зависимости от модели наружного блока температура наружного воздуха может не отображаться, когда внутренний блок выключен.

- Основной экран: Только пиктограммы (текст не используется) (на месте возможно изменение установки на «Текст и пиктограммы»)

### 5.3. Часы

- Часы реального времени (отображение в 12- или 24-часовом формате)
- Автоматическое переключение на летнее/зимнее время

### 5.4. Функция программируемого таймера

- Можно запрограммировать 3 независимых расписания: №№ 1, 2 и 3

(например, № 1 - летнее расписание, № 2 - зимнее расписание, № 3 - расписание на межсезонье)

Для каждого дня недели можно запрограммировать не более 5 действий (в общей сложности 35 действий)

Программируемый таймер № 1, 2 или 3 можно включать/выключать в любой момент (при ручном выборе)

Каждое действие связано с установкой температуры при охлаждении, отоплении или с выключением (с функцией снижения установки или без нее)

«последняя команда» отменяет предыдущую команду и, в свою очередь, отменяется следующей командой

- Режим на время отпуска: программируемый таймер выключается на время, указанное как отпуск

Примечание: Функция программируемого таймера может быть ограничена в случае установки центрального пульта управления с подключением посредством адаптера KRP928

### 5.5. Функции энергосбережения (меню всегда доступно)

- Ограничения диапазона установок: Диапазон установок температуры может быть ограничен. Можно отдельно ограничить диапазон для охлаждения, отопления и автоматического переключения между охлаждением/отоплением
- Функция снижения установки обеспечивает поддержание температуры в определенных пределах в периоды времени, когда в помещении никого нет.  
Диапазон пониженных установок: охлаждение 33°C – 37°C, отопление 10°C – 15°C.  
Снижение установки по умолчанию отключено.  
Снижение установки возможно после выключения блока и активации этой функции  
Снижение установки применяется по умолчанию к отоплению и охлаждению, но также может применяться только в охлаждению или только отоплению  
Установки функции снижения установки температуры могут быть выполнены, когда блок выключен. Установки функции снижения установки отображаются цифрами меньшего размера  
Снижение установки всегда основано на показаниях датчика температуры в помещении

*Примечание: Снижение установки не является точным средством управления. Температура измеряется внутри кондиционера (когда блок отключен). Поскольку поток воздуха отсутствует, измеренная температура внутри кондиционера может отличаться (макс. на 3°C) от фактической температуры в помещении.*

Примечание: Снижение установки необходимо отключить при подключении центрального пульта управления через интерфейсный адаптер KRP928.

- Автоматический возврат к установке температуры:  
Несмотря на изменение установки температуры она возвращается к предварительно заданному значению.
- Таймер выключения: После включения блока он выключится по истечении определенного времени.

### 5.6. Информация о техническом обслуживании

- Запишите номер телефона дилера
- В случае ошибки: На дисплей вместе с кодом ошибки может выводиться номер телефона службы поддержки.

### 5.7. Другое

- Только для многоблочных систем: В случае конфликта установок режима включится индикатор «Конфликт режима» на блоке (мигает светодиод) и на дисплей проводного пульта управления BRC073A1 будет выведено сообщение «Конфликт режима».

Примечание: Дополнительное сообщение «Конфликт режима» не выводится на дисплей проводного пульта управления BRC073A1 в случае подключения центрального пульта управления с помощью интерфейсного адаптера KRP928.

## 6. Сочетание BRC073A1 и KRP928\* для подключения к оборудованию центрального управления DIII

- Дополнительная информация об установке и эксплуатации приведена в руководствах к адаптеру KRP928.

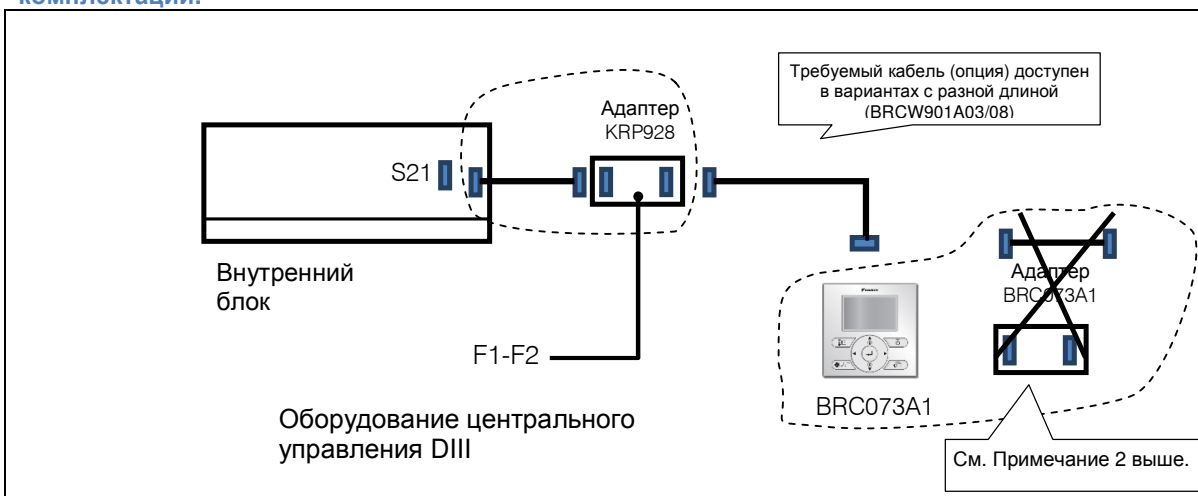
Примечание 1:

Для использования KRP928 необходимо наличие устройства центрального управления DIII, подающего питание на F1/F2 (например, ITM)

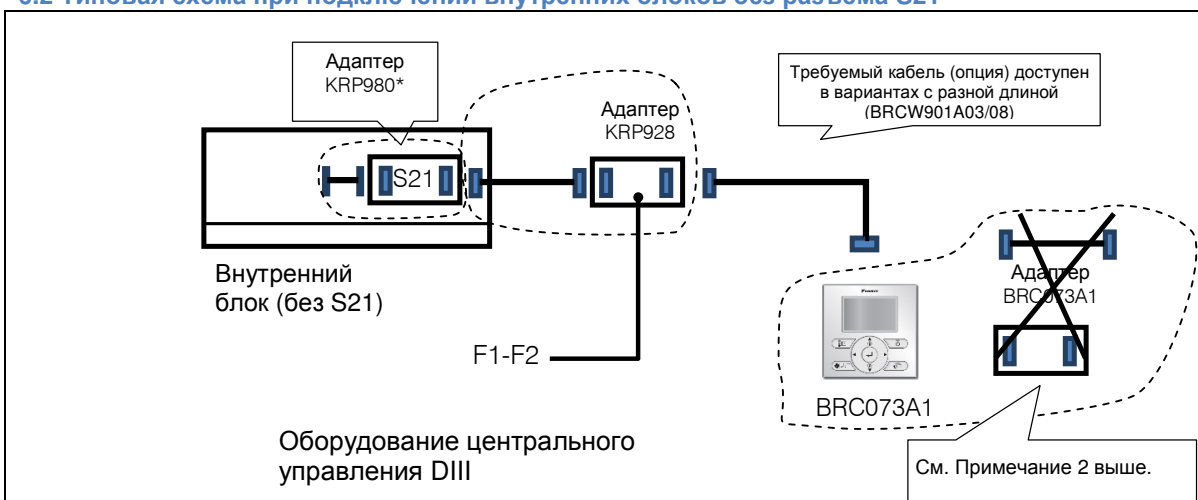
Не работает с устройствами, не подающими питание на F1/F2 (например, Интерфейс Modbus DIII EKMBDXA7V1)

Note 2: В этом типичном варианте подключения адаптер BRC073A1 и кабель можно не использовать, так как они будут заменены адаптером и кабелем KRP928.

### 6.1 Типовая схема при подключении внутренних блоков с разъемом S21 в стандартной комплектации.



### 6.2 Типовая схема при подключении внутренних блоков без разъема S21



### 6.3 Сочетание BRC073A1 и KRP928\* оказывает влияние на следующие функции

- Функция программируемого таймера может быть ограничена в случае установки центрального пульта управления с подключением посредством адаптера KRP928
- Снижение установки необходимо отключить при подключении центрального пульта управления через интерфейсный адаптер KRP928.
- Дополнительное сообщение «Конфликт режима» не выводится на дисплей проводного пульта управления BRC073A1 в случае подключения центрального пульта управления с помощью интерфейсного адаптера KRP928.

## 7. Обзор совместимых блоков Daikin

Внимание! У некоторых моделей внутренних блоков в стандартной комплектации разъем S21 не предусмотрен. В этом случае необходимо установить опцию – адаптер с разъемом S21.

	Описание	Марка	Модельный ряд	Поддерживаемые модели
Настенный тип	Ururu Sarara	Daikin	FTXZ-N	FTXZ25NV1B FTXZ35NV1B FTXZ50NV1B
	Emura	Daikin	FTXG-LW/S	FTXG20LV1BW FTXG25LV1BW FTXG35LV1BW FTXG50LV1BW FTXG20LV1BS FTXG25LV1BS FTXG35LV1BS FTXG50LV1BS
	Emura	Daikin	FTXJ-LW/S	FTXJ20LV1BW FTXJ25LV1BW FTXJ35LV1BW FTXJ50LV1BW FTXJ20LV1BS FTXJ25LV1BS FTXJ35LV1BS FTXJ50LV1BS
	Настенный тип	Daikin	CTXS-K	CTXS15K2V1B (необходим KRP980B1) CTXS35K2V1B (необходим KRP980B1) CTXS15K3V1B (необходим KRP980B1) CTXS35K3V1B (необходим KRP980B1)
	Настенный тип	Daikin	FTXS-K	FTXS20K2V1B (необходим KRP980B1) FTXS25K2V1B (необходим KRP980B1) FTXS35K2V1B FTXS42K2V1B FTXS50K2V1B FTXS20K3V1B (необходим KRP980B1) FTXS25K3V1B (необходим KRP980B1) FTXS35K3V1B FTXS42K3V1B FTXS50K3V1B
	Настенный тип	Daikin	FTXM-K	FTXM20K3V1B (необходим KRP980B1) FTXM25K3V1B (необходим KRP980B1) FTXM35K3V1B FTXM42K3V1B FTXM50K3V1B
	Настенный тип	Daikin	FTXLS-K	FTXLS25K2V1B FTXLS35K2V1B
	Настенный тип	Daikin	FTXS-G	FTXS60GV1B FTXS71GV1B
	Настенный тип	Daikin	FTX-J	FTX20J2V1B (необходим KRP980B1) FTX25J2V1B (необходим KRP980B1) FTX35J2V1B (необходим KRP980B1) FTX20J3V1B (необходим KRP980B1) FTX25J3V1B (необходим KRP980B1) FTX35J3V1B (необходим KRP980B1)
	Настенный тип	Daikin	FTX-GV	FTX20GV1B (необходим KRP980B1) FTX25GV1B (необходим KRP980B1) FTX35GV1B (необходим KRP980B1) FTX50GV1B FTX60GV1B FTX71GV1B
	Настенный тип	Daikin	FTXL-JV	FTXL 25J2V1B (необходим KRP980B1) FTXL35J2V1B (необходим KRP980B1)
	Настенный тип	Daikin	FTX-KV	FTX20KV1B (необходим EKR067A41) FTX25KV1B (необходим EKR067A41) FTX35KV1B (необходим EKR067A41) FTX50KV1B (необходим EKR980B2) FTX60KV1B (необходим EKR980B2)
	Siesta	Daikin	ATXS-K	ATXS20K2V1B (необходим KRP980B1) ATXS25K2V1B (необходим KRP980B1) ATXS35K2V1B ATXS50K2V1B

				ATXS20K3V1B (необходим KRP980B1) ATXS25K3V1B (необходим KRP980B1) ATXS35K3V1B ATXS50K3V1B
	Siesta	Daikin	ATXS-KV	ATX20KV1B (необходим EKRP067A41) ATX25KV1B (необходим EKRP067A41) ATX35KV1B (необходим EKRP067A41)
	Siesta	Daikin	ATXL-JV	ATXL25J2V1B (необходим KRP980B1) ATXL35J2V1B (необходим KRP980B1)
	Siesta	Daikin	ATX-J	ATX20J2V1B (необходим KRP980B1) ATX25J2V1B (необходим KRP980B1) ATX35J2V1B (необходим KRP980B1)
				ATX20J3V1B (необходим KRP980B1) ATX25J3V1B (необходим KRP980B1) ATX35J3V1B (необходим KRP980B1)
Напольный тип	Nexura	Daikin	FVXG-K	FVXG25K2V1B FVXG35K2V1B FVXG50K2V1B
	Напольный тип	Daikin	FVXS-F	FVXS25FV1B FVXS35FV1B FVXS50FV1B
Универсальный тип	Универсальный тип	Daikin	FLXS-B(9)	FLXS25BAVMB FLXS35BAVMB9 FLXS50BAVMB FLXS60BAVMB