

Системы управления Технические данные BRP069B41-45



- > BRP069B41.
- > BRP069B42.
- > BRP069B43.
- > BRP069B44.
- > BRP069B45.

СОДЕРЖАНИЕ

BRP069B41, BRP069B42, BRP069B43,

1	Характеристики.....	2
	BRP069B41	2
	BRP069B42	3
	BRP069B43	4
	BRP069B44	5
	BRP069B45	6
2	Технические характеристики.....	7
	Технические параметры	7
	Электрические параметры	7
3	Размерные чертежи	8

1 Характеристики

1 - 1 BRP069B41

- Возможность управления несколькими внутренними блоками с помощью специальной программы
- Уютная домашняя атмосфера в любое время
- Удаленное определение неисправностей



1

Онлайн-
управление с
помощью
приложения



1 Характеристики

1 - 2 BRP069B42

- Возможность управления несколькими внутренними блоками с помощью специальной программы
- Уютная домашняя атмосфера в любое время
- Удаленное определение неисправностей



Онлайн-
управление с
помощью
приложения



1 Характеристики

1 - 3 BRP069B43

- Возможность управления несколькими внутренними блоками с помощью специальной программы
- Уютная домашняя атмосфера в любое время
- Удаленное определение неисправностей



1

Онлайн-
управление с
помощью
приложения



1 Характеристики

1 - 4 BRP069B44

- Возможность управления несколькими внутренними блоками с помощью специальной программы
- Уютная домашняя атмосфера в любое время
- Удаленное определение неисправностей



Онлайн-
управление с
помощью
приложения



1 Характеристики

1 - 5 BRP069B45

- Возможность управления несколькими внутренними блоками с помощью специальной программы
- Интернет-контроллер: управляйте внутренним блоком отовсюду с помощью приложения, по локальной сети или по интернету
- Монитор потребления энергии на ежедневной, еженедельной или ежегодной основе и экономия энергии путем ограничения мощности и использования экономного режима Eсoрo. Установка графика на время длительного отсутствия в течение выходных.

1



Онлайн-управление с помощью приложения



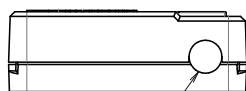
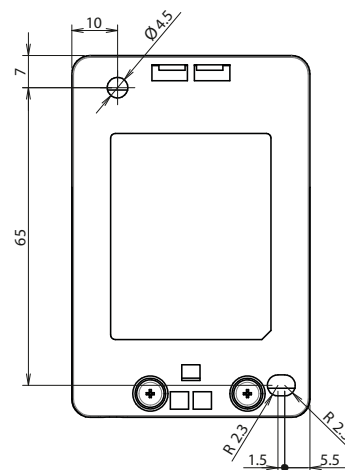
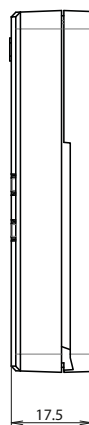
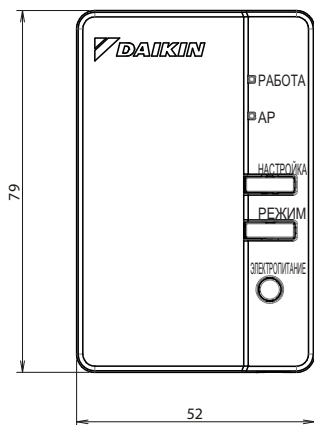
2 Технические характеристики

2-1 Технические параметры				BRP069B41	BRP069B42	BRP069B43	BRP069B44	BRP069B45
Размеры	Блок	Высота/Ширина/ Глубина	mm	79/52/17,5				
Вес	Блок		кг	0,050				
MCA (Minimum Circuit Amps)			A	-	-	-	-	-
2-2 Электрические параметры				BRP069B41	BRP069B42	BRP069B43	BRP069B44	BRP069B45
MCA (Minimum Circuit Amps)	A			-	-	-	-	-

3 Размерные чертежи

3 - 1 Размерные чертежи

BRP069B41
BRP069B42
BRP069B43
BRP069B44
BRP069B45

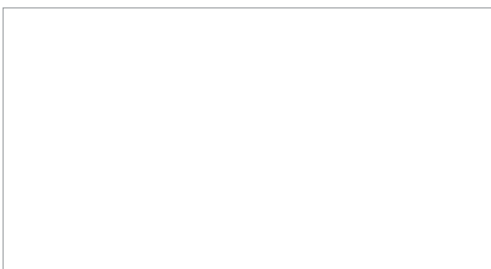


Отверстие для жгута проводки

3D112112



Daikin Europe N.V. Naamloze Vennootschap - Zandvoordestraat 300, B-8400 Oostende - Belgium - www.daikin.eu - BE 0412 120 336 - RPR Oostende



EEDRU18 03/18



Настоящий буклет составлен только для справочных целей и не является предложением, обязательным для выполнения компанией Daikin Europe N.V. Его содержание составлено компанией Daikin Europe N.V. на основании сведений, которыми она располагает. Компания не дает прямую или связанную гарантию относительно полноты, точности, надежности или соответствия конкретной цели ее содержания, а также продуктов и услуг, представленных в нем. Технические характеристики могут быть изменены без предварительного уведомления. Компания Daikin Europe N.V. отказывается от какой-либо ответственности за прямые или косвенные убытки, понимаемые в самом широком смысле, вытекающие из прямого или косвенного использования и/или трактовки данного буклета. На все содержание распространяется авторское право Daikin Europe N.V.