

Нагрев
Технические данные

EAVH-D9WG



- > EAVH16S18DA9WG
- > EAVH16S23DA9WG

СОДЕРЖАНИЕ

EAVH-D9WG

1	Характеристики	2
2	Технические характеристики	3
	Технические параметры	3
	Электрические параметры	4
3	Электрические параметры	6
	Электрические данные	6
4	Опции	7
5	Таблицы производительности	8
	Характеристики бытового горячего водоснабжения	8
6	Размерные чертежи	9
7	Центр тяжести	10
8	Схемы трубопроводов	11
9	Монтажные схемы	12
	Монтажные схемы - Одна фаза	12
10	Схемы внешних соединений	15
11	Установка	16
	Способ монтажа	16
12	Рабочий диапазон	17
13	Характеристика гидравлической системы	18
	Блок падения статического давления	18

1 Характеристики

Напольный тип с тепловым насосом воздух-вода для отопления и ГВС, идеально подходит для домов с низким потреблением энергии

- Комбинированная система бака ГВС из нержавеющей стали на 180 или 230 л и теплового насоса облегчает установку оборудования
- Объединение всех гидравлических компонентов означает отсутствие потребности в компонентах других производителей
- Платы и гидравлические компоненты расположены спереди для облегчения доступа к ним
- Небольшая площадь установки 600x600 мм
- Энергоэффективная система нагрева, основанная на технологии теплового насоса "воздух - вода"

1



Интернет-контроллер

2 Технические характеристики

2-1 Технические параметры				EAVH16S18D9WG	EAVH16S23D9WG	
Power input	Ном.		кВт	0,21		
Корпус	Материал			Листовой металл с предварительным покрытием		
Размеры	Блок	Высота	мм	1.650	1.850	
		Ширина	мм	595		
		Глубина	мм	625		
	Упакованный блок	Высота	мм	1.820	2.020	
		Ширина	мм	720		
	Глубина	мм	740			
Вес	Блок		кг	109	118	
	Упакованный блок		кг	126	135	
Упаковка	Материал			Дерево / Картон_ / PE оберточная фольга / Металл		
	Вес			кг		
Бак	Наименование			Бак ГВС из нержавеющей стали, 180 л	Бак ГВС из нержавеющей стали, 230 л	
	Объем воды			л	180	230
	Материал			Нержавеющая сталь (EN 1,4521)		
	Maximum water temperature			°C	70,0	
	Максимальное давление воды			бар	10	
	Изоляция	Материал			Пенополиуретан	
		Потеря теплоты			кВт.ч/24 ч	1,2 (1)
	Защита от коррозии			Травление		
	Класс энергоэффективности			В		
	Потери тепла, стоячий тип			W	50	58
	Объем хранения			л	180	220
	3-ходовой клапан	Коэффициент расхода (kV)	Отопление помещений	м /ч	8	
			Бак ГВС	м /ч	10	
Pump	Тип			Grundfos UPMXL GEO 25-125 130 PWM		
	Кол-во скоростей			PWM		
	Входная мощность			W	179	
Расширительный бак	Объем			л		
	Макс. давление воды			бар		
	Предв. давление			бар		
Рабочий диапазон	Нагрев	Темп. нар. возд.	Мин.	°C	0 (2)	
			Макс.	°C	0 (2)	
		Сторона воды	Мин.	°C	0 (2)	
			Макс.	°C	0 (2)	
	Indoor installation	Ambient	Мин.	°C сух.т.	5	
			Макс.	°C сух.т.	35 (8)	
	Охлаждение	Темп. нар. возд.	Мин.	°C сух.т.	0 (2)	
			Макс.	°C сух.т.	0 (2)	
		Сторона воды	Мин.	°C	0 (2)	
			Макс.	°C	0 (2)	
	Бытовая горячая вода	Сторона воды	Мин.	°C	0 (2)	
			Макс.	°C	0 (2)	
Сторона воды теплообменника	Расход воды	Мин.	л/мин	20,0 (3)		
Водный контур - Сторона бытовой горячей воды	Материал труб			Нержавеющая сталь		
	Соединения труб	Вход холодной воды / Выход горячей воды	дюйм	G 3/4" (ВНУТР.)		
		Подсоединение рециркуляции	дюйм	G 3/4" ВНУТР.		
Уровень звуковой мощности	Ном.		дБ(А)	44,0 (4)		

2 Технические характеристики

2

2-1 Технические параметры			EAVH16S18D9WG	EAVH16S23D9WG
Уровень звукового давления	Ном.	дБ(А)	30,0 (5)	
Водный контур	Диаметр соединений труб	дюйм	G 1" (гнездовой)	
	Материал труб		Cu	
	Диаметр внутр. труб	дюйм	1-1/4"	
	Трубопроводы	дюйм	1"	
	Предохранительный клапан	бар	3	
	Манометр		Цифровой	
	Сливной клапан / клапан наполнения системы		Нет	
	Запорный вентиль		Да	
	переключатель потока		Да	
	Клапан продувки воздухом		Да	
	Общий объем воды	л	2,5 (6)	
	Минимальный объем воды в системе для охлаждения	л	20 (7)	
	Минимальный объем воды в системе для обогрева	л	20 (7)	
Защитные устройства	Оборудование	01	Термовыключатель	
Мощность нагревателя	Ступень 1	кВт	3	
	Ступень 2	кВт	макс. 6 кВт	
Общие сведения	Реквизиты поставщика/производителя	Наименование или товарный знак	Daikin Europe N.V.	
		Название и адрес	Daikin Europe N.V. - Zandvoordestraat 300, 8400 Oostende, Belgium	

2-2 Электрические параметры				EAVH16S18D9WG	EAVH16S23D9WG
Power supply	Name			См. прим. 9	
	Диапазон напряжений	Мин.	%	10	
		Макс.	%	10	
IP class	IP			IP X0B	
Электронагреватель	Электропитание	Наименование		9W	
		Фаза		3	
		Частота	Гц	50	
		Напряжение	V	400	
	Ток	Максимальный рабочий ток	A	13,0	
	Рекомендуемые предохранители		A	20,000 (8)	
Соединительная проводка-Кабель связи	Количество			3	
	Примечание			2.5 mm	
Соединительная проводка-Электрический счетчик	Количество			2	
	Примечание			Минимум 0,75 мм (обнаружение импульса 5 В пост. тока)	
Соединительная проводка-Электропитание с показателем предпочтительного тарифа за кВтч	Количество			Питание: 2	
	Примечание			Питание 6,3 А (Выберите диаметр и тип в соответствии с национальными и местными стандартами)	
Соединительная проводка-Насос бытового горячего водоснабжения	Количество			2	
	Примечание			Минимум 0,75 мм (2 А пусковой, 1 А непрерывный)	
Соединительная проводка-Для питания резервного нагревателя	Quantity			Prewired	
Соединительная проводка-Для соединения с R6T	Количество			2	
	Примечание			Минимум 0,75 мм	

2 Технические характеристики

2-2 Электрические параметры		EAVH16S18D9WG	EAVH16S23D9WG
Соединительная проводка-Для подсоединения с АЗР	Количество	Зависит от типа термостата, см. руководство по монтажу	
	Примечание	Напряжение: 230 В / Макс. ток: 100 мА / Мин. 0,75 мм	
Соединительная проводка-Для подсоединения с M2S	Количество	2	
	Примечание	Напряжение: 230 В / Макс. ток: 100 мА / Мин. 0,75 мм	
Соединительная проводка-Для соединения с опцией FWXV* (вход и выход по запросу)	Количество	4	
	Примечание	100 мА. минимум 0.75 мм	

Примечания

- (1) На основе $dT = 45 \text{ K}$
- (2) См. рабочий диапазон блока.
- (3) Рабочий диапазон расширяется в сторону снижения расхода, если блок работает только с тепловым насосом. (Не относится к запуску, резервному нагревателю, размораживанию).
- (4) Измеряется при перепаде давления 10 кПа в системе нагрева, температуре воды на выходе 47–55°C и температуре в помещении 20°C. 7°C/6°C (сух.т./вл.т.)
- (5) Значение измеряется в безэховом помещении на расстоянии 1 м от блока. Это относительная величина, которая зависит от расстояния и акустической среды. Указанный уровень звукового давления измеряется при перепаде давления 10 кПа в системе нагрева, температуре воды на выходе 47–55°C и температуре в помещении 20°C.
- (6) Включая трубы + резервный нагреватель; без расширительного бака
- (7) Исключая объем воды в блоке. Этот мин. объем воды достаточен для большинства применений. В особых режимах может потреб. доп. кол-во воды.
- (8) 4 полюса, график 20 А 400 В, класс срабатывания С (см. схему подключения)

Зависит от режима работы, см. Руководство по установке.

Вышеуказанный блок питания гидроблока предназначается только для резервного нагревателя. Распределительная коробка и насос гидроблока поставляются с наружным блоком. Дополнительный бак бытовой горячей воды имеет отдельный источник электропитания.

3 Электрические параметры

3 - 1 Электрические данные

3

EAVH-D6V(G)
EAVH-D9W(G)
EAVX-D6V(G)
EAVX-D9W(G)
EAVZ-D6W
EAVZ-D9W

Электрические характеристики

Резервны й нагреват ель	Тип		6V						9W			
	Задание производительности	[кВт]	2 - 4	2 - 6	4 - 6	2-4 (в аварийной ситуации: 2-6)	6	3 - 6	3 - 9	3 - 6 (в аварийной ситуации: 3 - 9)		
	Ступень производительности		2	2	2	2	2	1	2	2	2	2
	Ступень производительности1	кВт	2	2	2	2	2	6	3	3	3	3
		кВт	4	6	4	4	6	-	6	9	6	9
	Минимальная временная задержка между этапами		Примечание4						Примечание4			
	Электропитание	Фаза	1~						3~			
(1)	Частота	Гц	50						50			
	Напряжение	V	230 +/-10%						400 +/-10%			
	Номинальный рабочий ток	A	17,4	26,1	26,1	17,4	26,1	15	8,7	13	8,7	13
	Zmax (резервный нагреватель)	Ω										
	Минимальное значение Ssc	kVA	(3)						(3)			

Примечан ия	(1)	Вышеупомянутый источник питания для гидравлической коробки предназначен только для резервного нагревателя. Электропитание вспомогательного нагревателя
	(2)	Согласно стандарту EN/IEC 61000-3-11 может потребоваться консультация с оператором распределительной сети, чтобы гарантировать подключение оборудования только к электропитанию с $Z_{sys} \leq Z_{max}$.
	(3)	Оборудование соответствует стандарту EN/IEC 61000-3-12.
	EN/IEC 61000-3-11	Европейский/международный технический стандарт, устанавливающий пределы по изменениям напряжения, колебаниям напряжения и мерцанию в низковольтных системах электропитания общего пользования для
EN/IEC 61000-3-12	Европейский/международный технический стандарт, устанавливающий пределы по гармоническим токам, генерируемым оборудованием, подключенным к низковольтным системам общего пользования, с входным током >16	
Zsys	Импеданс системы	



4D121000

4 Опции

4 - 1 Опции

EAVH-D6V(G)

EAVH-D9W(G)

EAVX-D6V(G)

EAVX-D9W(G)

EAVZ-D6W

EAVZ-D9W

Доступность комплекта для наружных агрегатов

EKBP1140L7	Нагреватель поддона	EPGA11DAV3	EPGA14DAV3	EPGA16DAV3
		o	o	o

Устанавливаемое на заводе-изготовителе оборудование для EAV(H/X/Z)16S*DA*

Описание	EAV(H/X/Z)16S*DA*			
	18 - 6V (8)	18 - 9W (8)	23 - 6V (8)	23 - 9W (8)
Работающая только на обогрев модель EAVH*	18 - 6V (8)	18 - 9W (8)	23 - 6V (8)	23 - 9W (8)
Реверсивная модель EAVX*	18 - 6V (8)	18 - 9W (8)	23 - 6V (8)	23 - 9W (8)
(Встроенный Vizople)	18 - 6V (8)	18 - 9W (8)	23 - 6V (8)	23 - 9W (8)
Резервный нагреватель 2-4.6kW 1N~230 V	o	-	o	-
Резервный нагреватель 2-4.6kW 3~230 V	o	-	o	-
Резервный нагреватель 3-6.9kW 3N~400 V	-	o	-	o
Резервуар горячей воды бытового потребления 180	o	o	-	-
Резервуар горячей воды бытового потребления 230	-	-	o	o

Таблица сочетаний наружных агрегатов для EAV(H/X/Z)16S(18/23)DA

		EPGA11DAV3	EPGA14DAV3	EPGA16DAV3
EAVH16S(18/23)DA*	Внутренний агрегат, работающий только на нагрев	o	o	o
EAVX16S(18/23)DA*	Реверсивный внутренний агрегат	o	o	o
EAVZ16S(18/23)DA*	(Встроенный Vizople)	o	o	o

Обозначение	Описание	EAVH*	EAVX*
BZKA7V3	Применяемо только для моделей EAVH* & EAVX* Комплект Vizople	o	o

Доступность комплекта для внутренних агрегатов

Обозначение	Описание		EAV*16S*DA*			
			18 - 6V	18 - 9W	23 - 6V	23 - 9W
EAVH*	Внутренний агрегат, работающий только на нагрев		o	o	o	o
EAVX*	Реверсивный внутренний агрегат		o	o	o	o
EAVZ*	(Встроенный Vizople)		o	o	o	o
EKRP1HBA	Плата цифровых входов/выходов	*[1] [2]	o	o	o	o
EKRP1AHTA	Нагрузочная плата	*[3]	o	o	o	o
BKCS1HDA	Упрощенный интерфейс пользователя		o	o	o	o
EKPCSA84	Кабель персонального компьютера	*[4]	o	o	o	o
KRCS01-1	Дистанционный внутренний датчик	*[5]	o	o	o	o
EKRSCA1	Дистанционный датчик для наружного применения	*[5]	o	o	o	o
BRP069A61	Адаптер локальной сети для управления со смартфона		o	o	o	o
BRP069A62	Адаптер локальной сети для управления со смартфона		o	o	o	o
EKCS8-W	Универсальный централизованный интерфейс пользователя		o	o	o	o
EKHVCNV2	Комплект для преобразования: только нагрев в реверсивный вариант.		o	o	o	o
FWXV15AVEB	Конвектор теплового насоса	*[6]	o	o	o	o
FWXV20AVEB	Конвектор теплового насоса	*[6]	o	o	o	o
EKVHPC	Комплект клапанов конвектора теплового насоса		o	o	o	o
EKRTPWA	Проводной комнатный термостат		o	o	o	o
EKRTR1	Беспроводной комнатный термостат		o	o	o	o
EKRTE1S	Внешний датчик комнатного термостата	*[7]	o	o	o	o

Примечания

- (1) Печатная плата дополнительных выходов:
 - (a) Управление внешним источником тепла (двухвариантная работа).
 - (b) Вывод сигнала дистанционного ВКЛ/ВЫКЛ для отопления/охлаждения помещения
 - (c) Дистанционная подача аварийного сигнала
- (2) Дополнительные реле для двухвариантного управления в сочетании с внешним комнатным термостатом приобретаются по месту установки.
- (3) Плата, принимающая до 4 входных сигналов для ограничения мощности
- (4) Кабель передачи данных для соединения с ПК.
- (5) Можно подключить только 1 дистанционный датчик: внутренний ИЛИ наружный датчик.
- (6) Комплект клапанов должен обязательно применяться, если конвектор теплового насоса установлен для работы в реверсивном режиме (не обязательно для моделей, осуществляющих только нагрев).
- (7) EKRTE1S может использоваться только в сочетании с EKRTR1
- (8) Мощность резервного нагревателя зависит от настроек интерфейса пользователя.

Примечание

Сочетания, отличные от указанных в этой таблице сочетаний, не допускаются.

3D120997

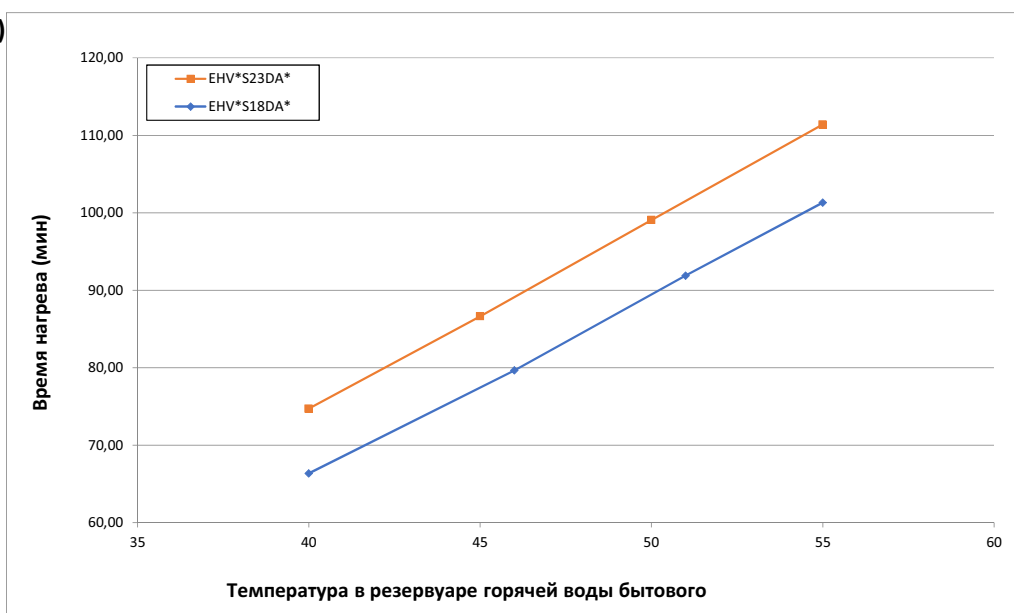
5 Таблицы производительности

5 - 1 Характеристики бытового горячего водоснабжения

5

EAVH-D6V(G)
EAVH-D9W(G)
EAVX-D6V(G)
EAVX-D9W(G)
EAVZ-D6W
EAVZ-D9W

Значения времени нагрева



Примечания

1. Время, которое требуется внутреннему агрегату (работает только тепловой насос) для нагрева резервуара горячей воды бытового потребления от 10°C до указанной температуры.
См. рабочий диапазон для максимальной температуры в резервуаре горячей воды бытового потребления во время работы теплового насоса.

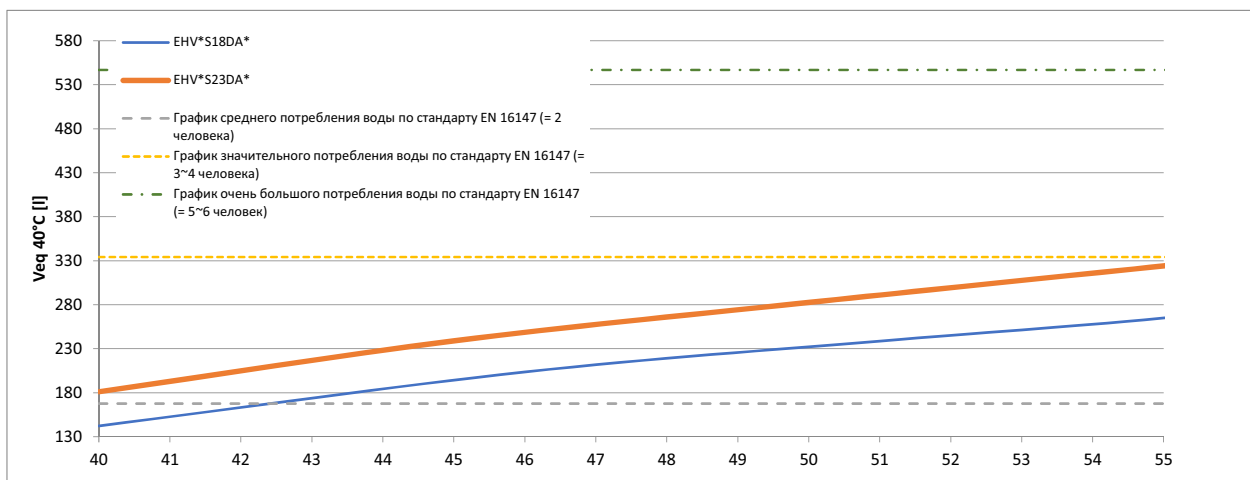
Время нагрева резервуара горячей воды бытового потребления до 45°C	
EHV*04S18DA*	79 мин.
EHV*08S23DA*	87 мин.

4D113329

EAVH-D6V(G)
EAVH-D9W(G)
EAVX-D6V(G)
EAVX-D9W(G)
EAVZ-D6W
EAVZ-D9W

Указания по выбору объема резервуара горячей воды бытового потребления (1)

Ve_q 40°C = количество воды при температуре 40°C, которое может отбираться, когда резервуар горячей воды бытового потребления нагревается до определенной температуры (температура холодной воды на входе составляет 10°C).



Если требуется большее ежедневное значение Ve_q 40°C, то нужны дополнительные циклы нагрева в течение 24 часов.
Дополнительные сведения см. в инструкции по эксплуатации.

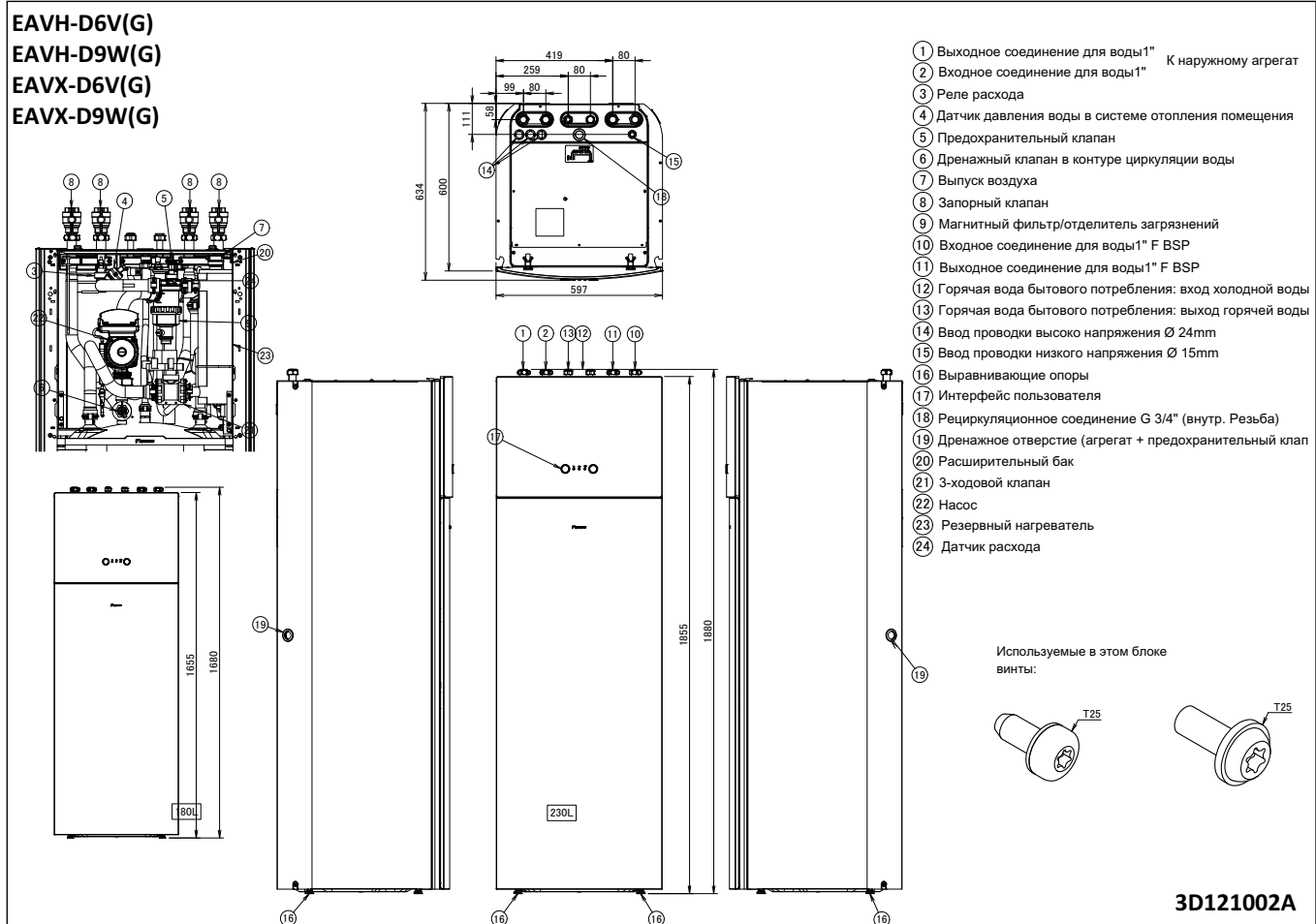
Примечания

- (1) По стандарту EN16147.

4D113329

6 Размерные чертежи

6 - 1 Размерные чертежи

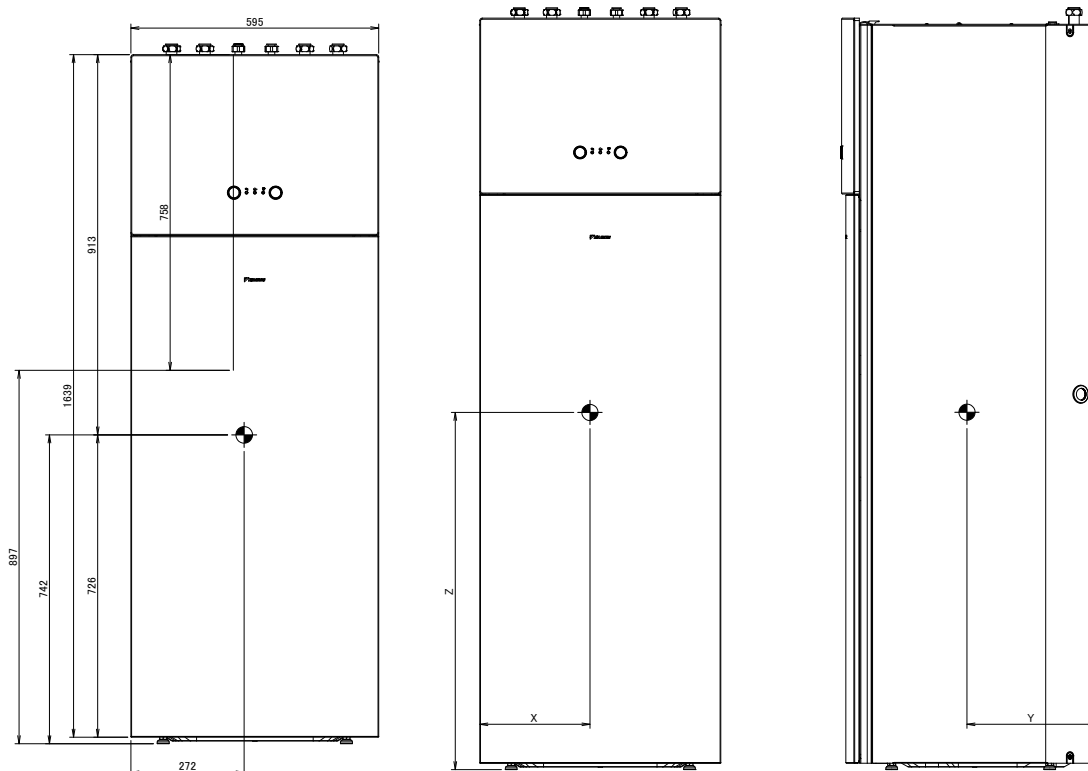


7 Центр тяжести

7 - 1 Центр тяжести

7

EAVH-D6V(G)
 EAVH-D9W(G)
 EAVX-D6V(G)
 EAVX-D9W(G)
 EAVZ-D6W
 EAVZ-D9W



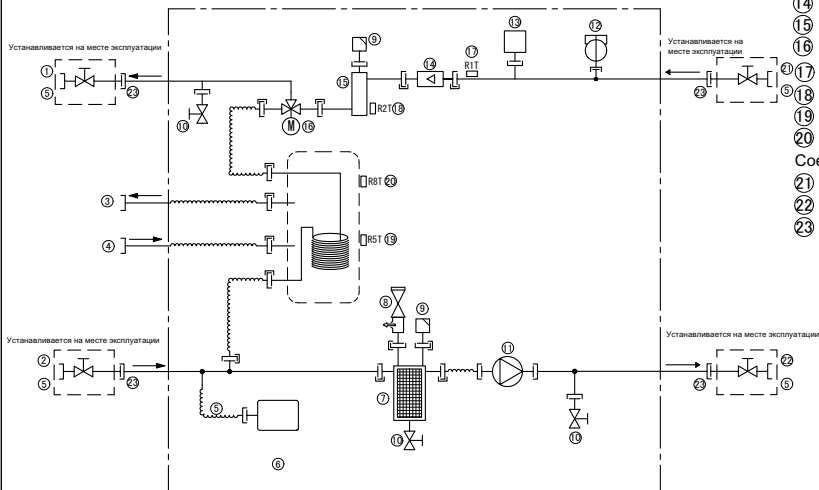
3D121014

8 Схемы трубопроводов

8 - 1 Схемы трубопроводов

EAVH-D6V(G)
EAVH-D9W(G)
EAVX-D6V(G)
EAVX-D9W(G)

- ① Нагрев помещения — ВЫХОД воды
 - ② Нагрев помещения — ВХОД воды
 - ③ Горячая вода бытового потребления: выход горячей воды 3/4"
 - ④ Горячая вода бытового потребления: вход холодной воды 3/4"
 - ⑤ Запорный клапан 1" (наружная)
 - ⑥ Регулирующий клапан
 - ⑦ Магнитный фильтр/отделит
 - ⑧ Предохранительный клапан
 - ⑨ Выпуск воздуха
 - ⑩ Дренажный
 - ⑪ Насос
 - ⑫ Реле расхода
 - ⑬ Датчик давления воды в системе отопления помещения
 - ⑭ Датчик расхода
 - ⑮ Резервный нагреватель
 - ⑯ 3-ходовой клапан (нагрев помещения/горячая вода бытового потребления)
 - ⑰ R1T - Термистор на входе воды
 - ⑱ R2T - Термистор на выходе воды из резервного нагревателя
 - ⑲ R5T - Термистор резервуара
 - ⑳ R8T - Термистор резервуара
- Соединения с трубопроводом
- ⑳ Входное соединение для воды 1"
 - ㉑ Выходное соединение для воды 1"
 - ㉒ Винтовое соединение 1"



	Винтовое соединение		Паяное соединение
	Быстроразъемное соединение		Соединение с напидными гайками

3D120611A

9 Монтажные схемы

9 - 1 Монтажные схемы - Одна фаза

EAVH-D6V(G) / EAVX-D6V(G)
EAVH-D9W(G) / EAVX-D9W(G)

ПРИМЕЧАНИЯ, с которыми следует ознакомиться перед включением блока

- X1M : Главный разъем
- X2M : Разъем для подключения на месте, перем.т.
- X5M : Разъем для подключения на месте, пост.т.
- X6M : Разъем электропитания ВУН

- : Провода заземления
- - - - - : Местная поставка
- ① : Несколько возможных соединений

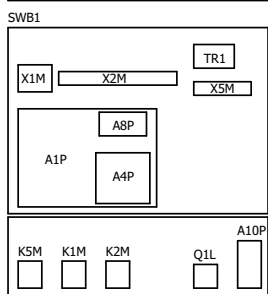


Примечание 1: Точка подключения электропитания ВУН должна быть предусмотрена снаружи блока.

- Электропитание резервного нагревателя
- 6T1 (3~, 230V, 6kW)
 - 6V (1N~, 230V, 6kW)
 - 6WN/9WN (3N~, 400V, 6/9kW)

- Устанавливаемые пользователем опции:
- адаптер LAN
 - Пользовательский интерфейс ДУ
 - Внешний термистор (в помещении)
 - Внешний термистор (вне помещения)
 - Плата цифровых вводов/выводов
 - Плата ограничения производительности
 - Подогрев поддона
 - Главн. LWT:
 - Термостат ВКЛ/ВЫКЛ (проводной)
 - Термостат ВКЛ/ВЫКЛ (беспроводной)
 - Внешний термистор
 - Доп. LWT:
 - Термостат ВКЛ/ВЫКЛ (проводной)
 - Термостат ВКЛ/ВЫКЛ (беспроводной)
 - Внешний термистор
 - Внутренний блок для теплового насоса

ПОЛОЖЕНИЕ В РАСПРЕДЕЛИТЕЛЬНОЙ КОРОБКЕ



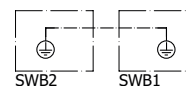
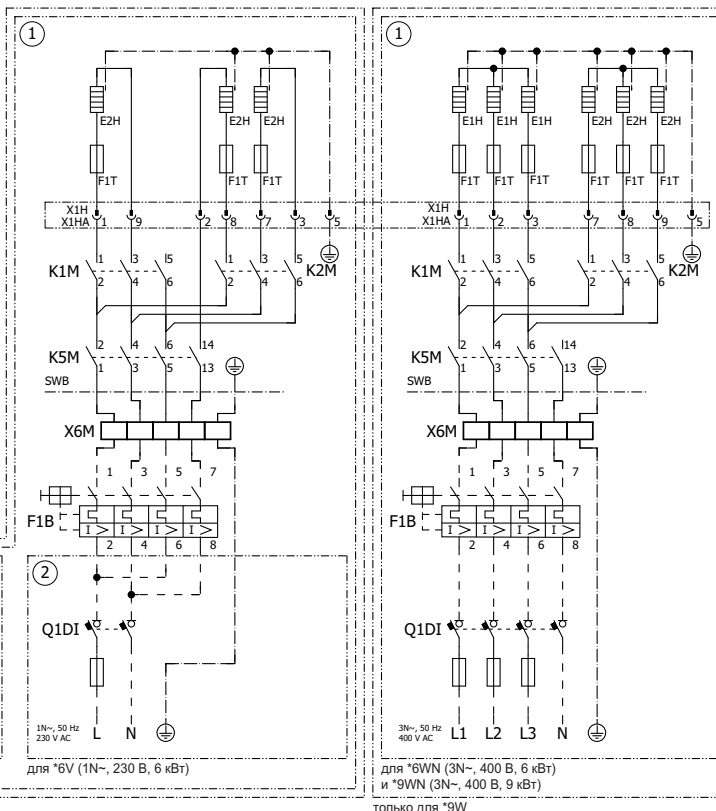
УСЛОВНЫЕ ОБОЗНАЧЕНИЯ

Перевод приведен в руководстве по установке. * : опция # : местная поставка

Деталь №	Описание	М2S	#	2-ходовый клапан для режима охлаждения
A1P	главная плата	M3S		3-ходовой клапан для подогрева пола/ГВС
A2P	* термостат ВКЛ/ВЫКЛ (PC = силовой контур)	P1M		дисплей MMI (интерфейс «человек-машина»)
A3P	* внутренний блок для теплового насоса	PC (A15P)		* силовая цепь
A4P	* плата цифровых вводов/выводов	PHC1 (A4P)		* входной контур оптосоединителя
A8P	* плата ограничения производительности	Q1L		термопредохранитель резервного нагревателя
A9P	индикатор состояния	Q4L		# защитный термостат
A10P	плата MMI PSU	Q*DI		# прерыватель в цепи утечки на землю
A11P	главная плата MMI	R1H (A2P)		* датчик влажности
A12P	плата дисплея MMI	R1T (A1P)		термистор для поступающей воды
A13P	* адаптер LAN	R1T (A2P)		* термостат ВКЛ/ВЫКЛ датчика температуры окружающего воздуха
A14P	* плата пользовательского интерфейса	R1T (A14P)		* пользовательский интерфейс датчика температуры окружающего воздуха
A15P	* плата приемника (термостат беспроводного ВКЛ/ВЫКЛ)	R2T (A1P)		термистор резервного нагревателя на выходе
B1L	датчик расхода	R2T (A2P)		* внешний датчик (поп или окружающий воздух)
B1PW	датчик давления воды	R5T, R8T		термистор ГВС
CN* (A4P)	* соединитель	R6T		* внешний термистор температуры воздуха в помещении или наружного воздуха
DS1 (A8P)	* DIP-переключатель	S1L		реле расхода
E1H	резервный нагревательный элемент (1 кВт)	S1S		# контакт для электропитания с использованием особого тарифа за кВтч
E2H	резервный нагревательный элемент (2 кВт)	S2S		# вход 1 импульсного сигнала электросчетчика
E*P (A9P)	светодиодный индикатор	S3S		# вход 2 импульсного сигнала электросчетчика
F1B	# предохранитель защиты от скачков резервного нагревателя	S6S-S9S		* цифровые входы ограничения мощности
F1T	термопредохранитель резервного нагревателя	SS1 (A4P)		* селекторный переключатель
F1U, F2U (A4P)	* предохранитель 5 А 250 В для платы цифровых вводов/выводов	SW1~2 (A12P)		поворотные кнопки
FU1 (A1P)	предохранитель Т, 5 А, 250 В для платы	SW3~5 (A12P)		кнопка-переключатель
FU2 (A10P)	предохранитель Т, 1,6 А, 250 В для платы	TR1		трансформатор питания
K1M, K2M	контакты резервного нагревателя	X6M		# клеммная колодка электропитания ВУН (резервный нагреватель)
K5M	защитный контакт ВУН	X*, X*A, J*		соединитель
K*R (A1P-A4P)	реле на плате	X*H*, X*Y		
M1P	главный питающий насос	X*M		клеммная колодка
M2P	# насос ГВС			

4D120623

EAVH-D6V(G) / EAVX-D6V(G)
EAVH-D9W(G) / EAVX-D9W(G)



только для *6V

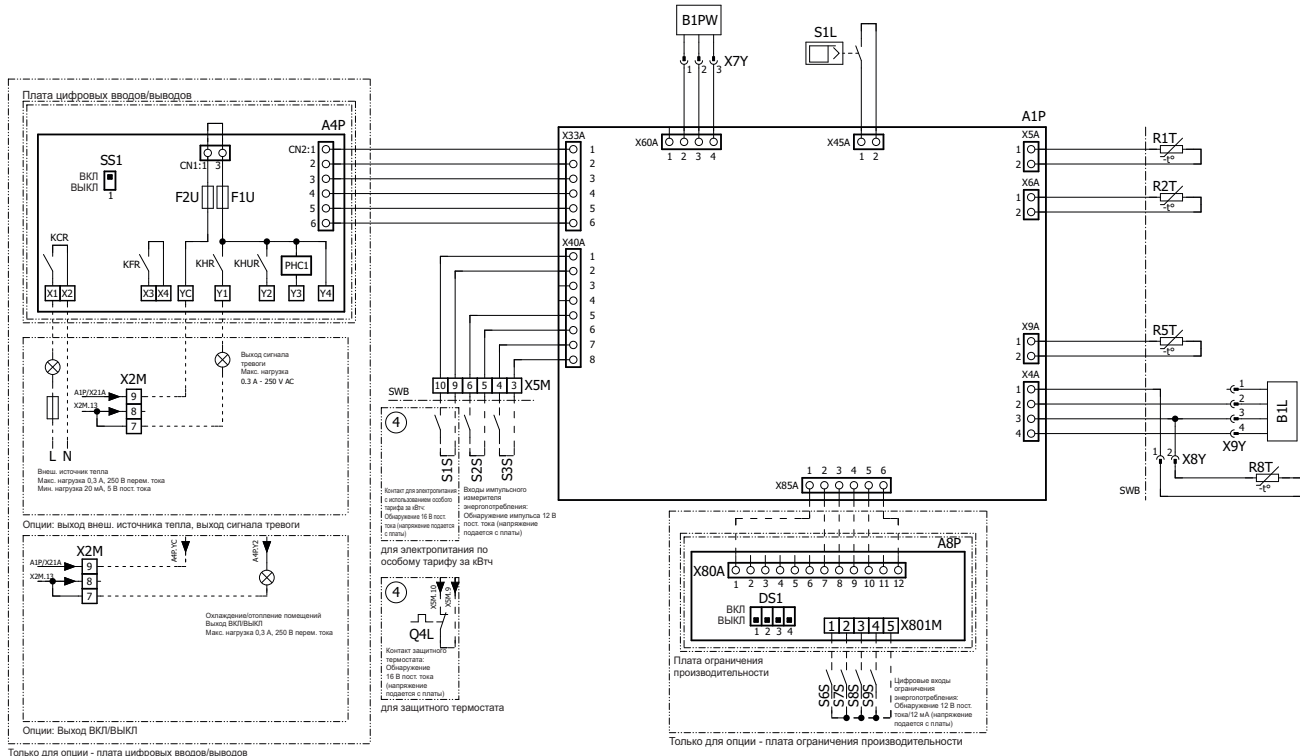
только для *9W

4D120623

9 Монтажные схемы

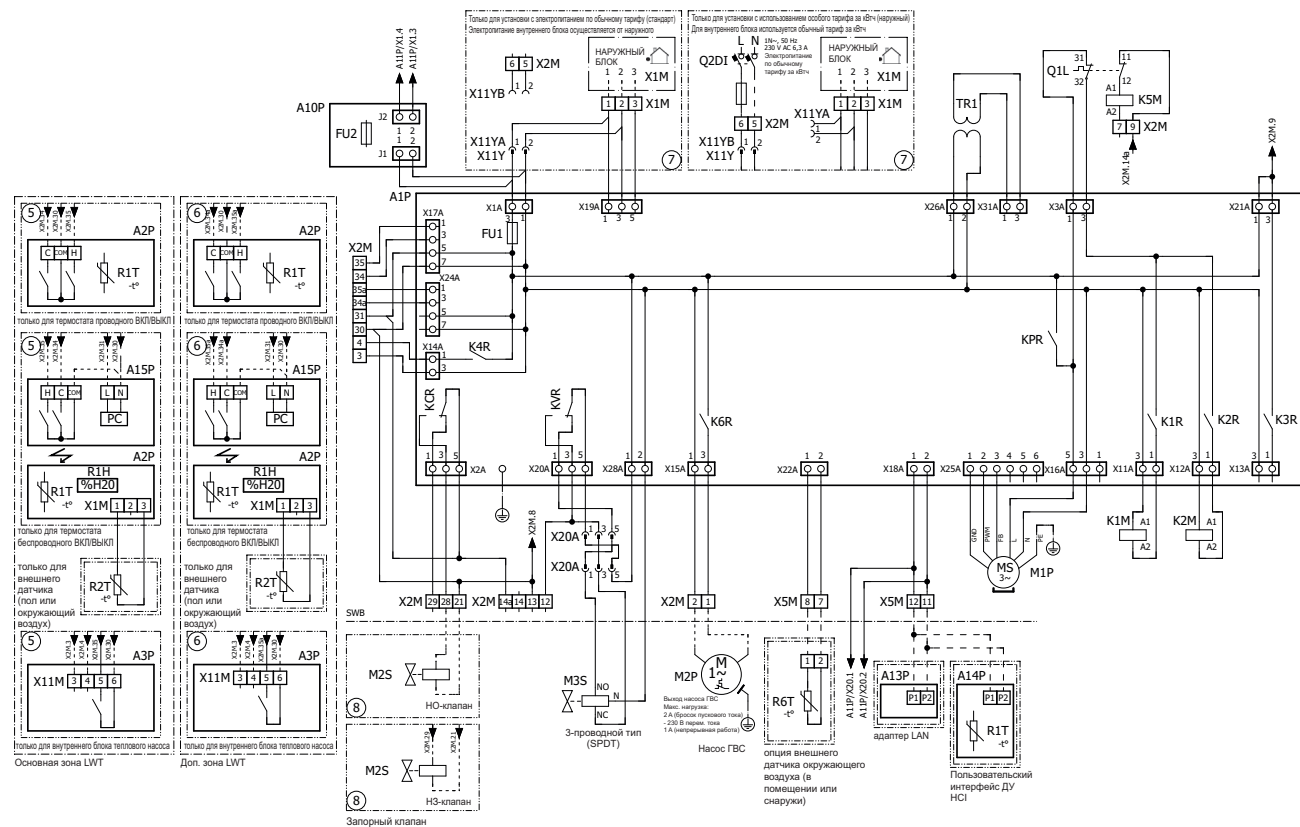
9 - 1 Монтажные схемы - Одна фаза

EAVH-D6V(G) / EAVX-D6V(G)
EAVH-D9W(G) / EAVX-D9W(G)



4D120623

EAVH-D6V(G) / EAVX-D6V(G)
EAVH-D9W(G) / EAVX-D9W(G)



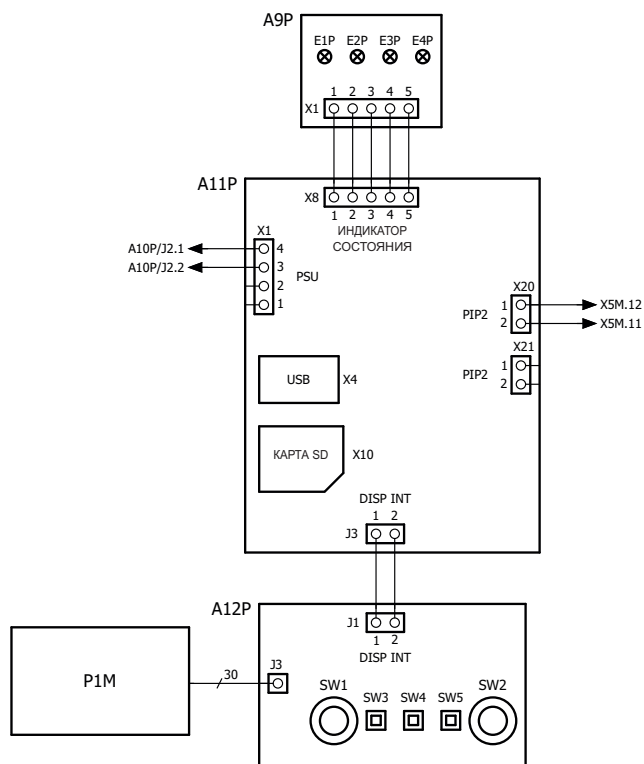
4D120623

9 Монтажные схемы

9 - 1 Монтажные схемы - Одна фаза

9

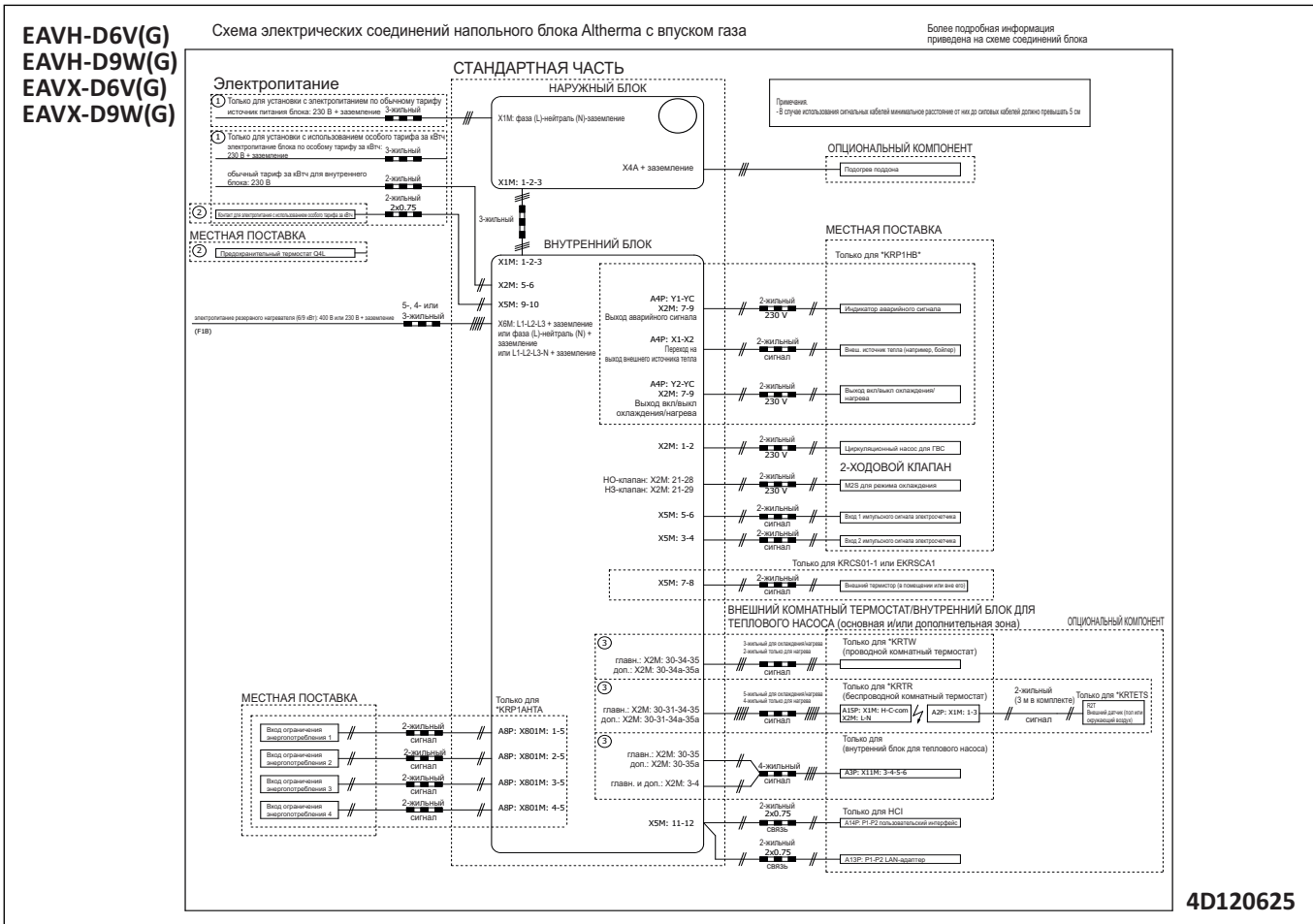
EAVH-D6V(G) / EAVX-D6V(G)
EAVH-D9W(G) / EAVX-D9W(G)



4D120623

10 Схемы внешних соединений

10 - 1 Схемы внешних соединений

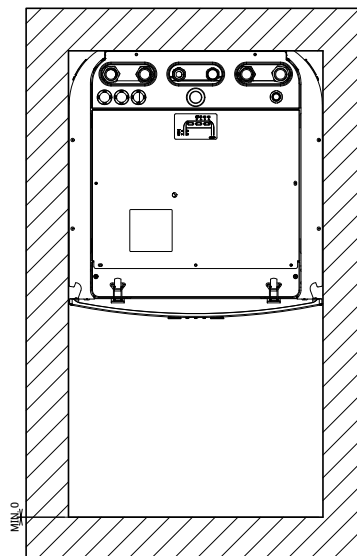
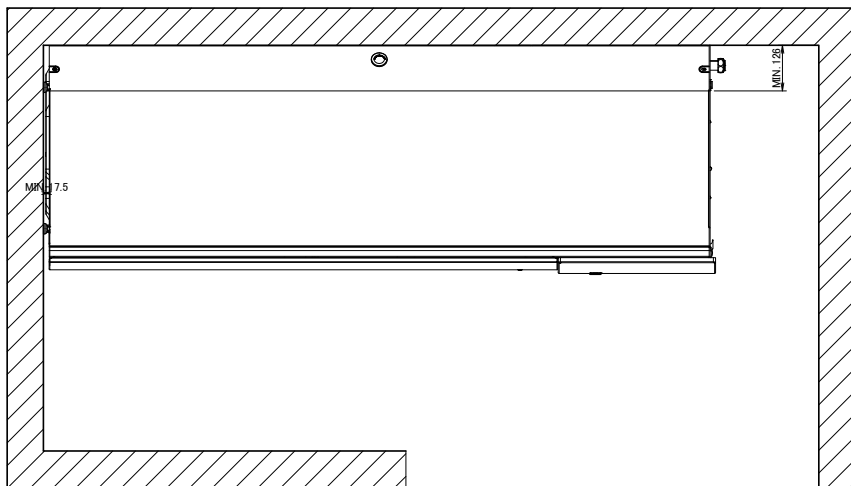


11 Установка

11 - 1 Способ монтажа

EAVH-D6V(G)
EAVH-D9W(G)
EAVX-D6V(G)
EAVX-D9W(G)

11



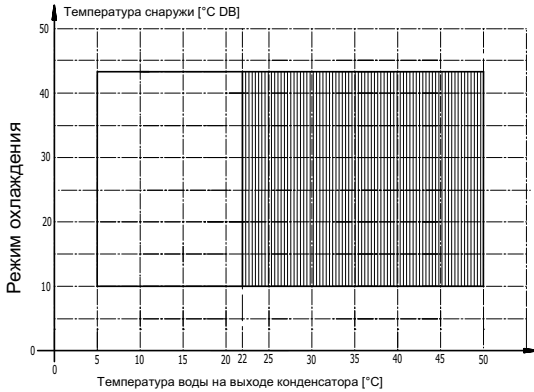
3D121004

12 Рабочий диапазон

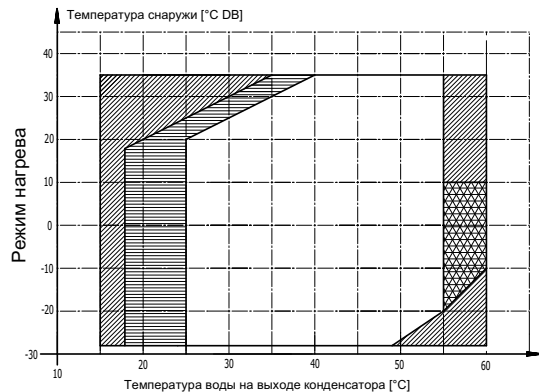
12 - 1 Рабочий диапазон

EABH-D6V
EABH-D9W
EABX-D6V
EABX-D9W
EAVH-D6V(G)
EAVH-D9W(G)
EAVX-D6V(G)
EAVX-D9W(G)
EAVZ-D6W
EAVZ-D9W

1-фазный серия DA
Класс мощности: 11~16кВт



1-фазный серия DA
Класс мощности: 11~16кВт



Обозначение

- Только работа резервного нагревателя
Наружный агрегат не работает
- Работа наружного агрегата, если уставка $\geq 25^{\circ}\text{C}$
- Зона постоянной работы
- Работа наружного агрегата, если уставка $>55^{\circ}\text{C}$ и $\Delta T=8^{\circ}\text{C}$ (ΔT =температура на выходе-температура на входе)

Внутренн
Серия DA и Стандарт

Примечание

В режиме ограниченного электропитания наружный агрегат, вспомогательный нагреватель и резервный нагреватель могут работать только по отдельности.

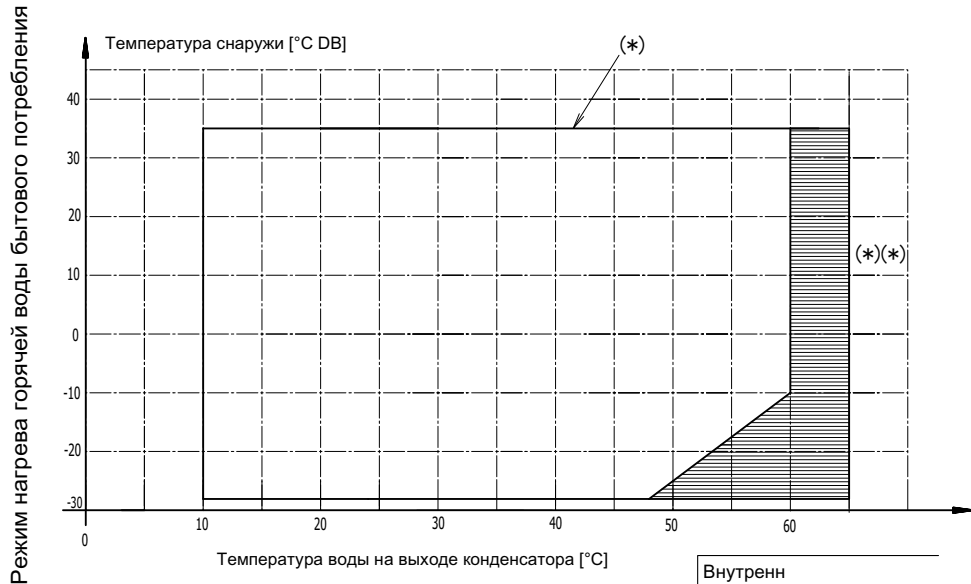
Предупреждение

в регионах с низкой наружной температурой и высокой влажностью или в регионах с обильными снегопадами снимите решетку воздухозаборника, чтобы обеспечить неполный надлежащую работу. перечень регионов: Австрия, Чешская Республика, Дания, Эстония, Финляндия, Германия, Венгрия, Латвия, Литва, Норвегия, Польша, Румыния, Сербия, Словакия, Швеция, ...

3D121180A

EABH-D6V
EABH-D9W
EABX-D6V
EABX-D9W
EAVH-D6V(G)
EAVH-D9W(G)
EAVX-D6V(G)
EAVX-D9W(G)
EAVZ-D6W
EAVZ-D9W

1-фазный серия DA
Класс мощности: 11~16кВт



Внутренн
ий
Серия DA Стандарт

Обозначение

- Работает только резервный нагреватель (или вспомогательный нагреватель, если он предусмотрен в системе), чтобы повысить температуру в резервуаре до 60°C .
- (*) Работа системы: система состоит из наружного агрегата и внутреннего агрегата, и в зависимости от системы, вспомогательного нагревателя и/или резервного нагревателя.

Если работает только тепловой насос, он может обеспечить температуру горячей воды бытового потребления до 56°C (в зависимости от температуры снаружи).

(*)(*) Температура в резервуаре может быть повышена до 75°C только с использованием резервного нагревателя (если предусмотрен в системе).

Примечание

В режиме ограниченного электропитания (только EKNW*) наружный агрегат, вспомогательный нагреватель и резервный нагреватель могут работать только по отдельности.

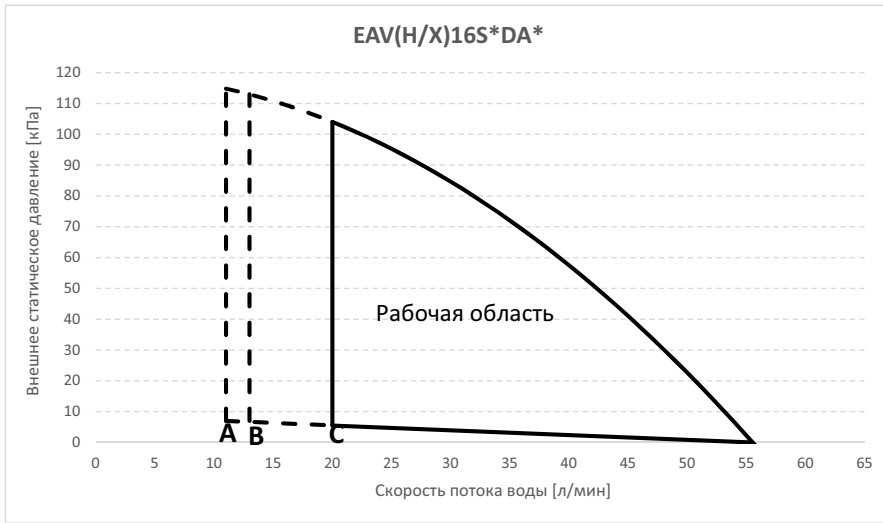
3D121181

13 Характеристика гидравлической системы

13 - 1 Блок падения статического давления

13

EAVH-D6V(G)
EAVH-D9W(G)
EAVX-D6V(G)
EAVX-D9W(G)



- A** Минимальный расход воды во время нормальной работы
- B** Минимальный расход воды во время работы резервного нагревателя
- C** Минимальный расход воды во время размораживания

Рабочая зона расширяется в сторону меньших значений расхода только в том случае, когда блок работает только с тепловым насосом.
См. пунктирную линию

Примечания

1. Выбор расхода за пределами рабочей области может привести к повреждению или неправильной работе агрегата. См. также минимальный и максимальный расход воды в технических характеристиках.
2. Качество воды должно соответствовать директиве 98/83ЕС Европейского Союза.

4D120998



Daikin Europe N.V. Naamloze Vennootschap - Zandvoordestraat 300, B-8400 Oostende - Belgium - www.daikin.eu - BE 0412 120 336 - RPR Oostende



EEDRU19 04/19



Настоящий буклет составлен только для справочных целей и не является предложением, обязательным для выполнения компанией Daikin Europe N.V. Его содержание составлено компанией Daikin Europe N.V. на основании сведений, которыми она располагает. Компания не дает прямую или связанную гарантию относительно полноты, точности, надежности или соответствия конкретной цели ее содержания, а также продуктов и услуг, представленных в нем. Технические характеристики могут быть изменены без предварительного уведомления. Компания Daikin Europe N.V. отказывается от какой-либо ответственности за прямые или косвенные убытки, понимаемые в самом широком смысле, вытекающие из прямого или косвенного использования и/или трактовки данного буклета. На все содержание распространяется авторское право Daikin Europe N.V.