



Руководство по монтажу, эксплуатации и техническому
обслуживанию
D-EIMWC00208-16RU

Винтовые чиллеры с водяным охлаждением

EWWD170~600G-SS
EWWD190~650G-XS
EWLD160~550G-SS

50 Гц – хладагент: R-134a



Перевод инструкций с оригинала



▲ ВАЖНО

Настоящее руководство предоставляется в справочных целях и не является обязывающим предложением компании Daikin.

В процессе его разработки компания Daikin использовала всю информацию, имеющуюся в ее распоряжении. Компания Daikin не несет явной или подразумеваемой ответственности за полноту, точность и достоверность содержания руководства.

Все указанные данные и характеристики могут быть изменены без предварительного уведомления.

Неизменными являются данные, предоставляемые в момент заказа.

Компания Daikin не несет никакой ответственности за прямой или косвенный ущерб, в самом широком толковании этого слова, вызванный использованием или интерпретацией этого руководства или связанный с его использованием или интерпретацией.

Компания Daikin владеет авторскими правами на все содержание руководства.

▲ ПРЕДУПРЕЖДЕНИЕ

Перед началом монтажа агрегата внимательно прочитайте это руководство. Категорически запрещается вводить агрегат в эксплуатацию при отсутствии четкого понимания всех инструкций, содержащихся в этом руководстве.

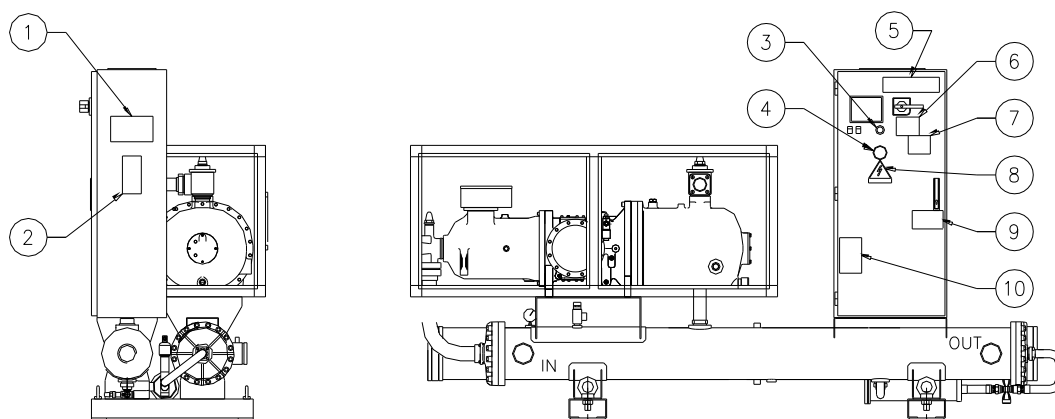
Условные обозначения

△ Важное примечание: несоблюдение данной инструкции может привести к повреждению агрегата или нарушению его работы

⚠ Примечание общего характера по технике безопасности или связанное с законами и нормативами

⚡ Примечание по электробезопасности

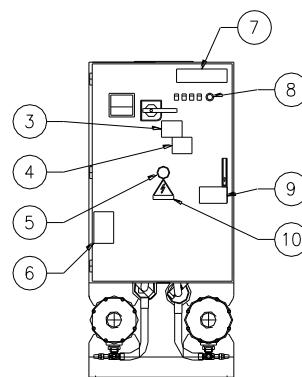
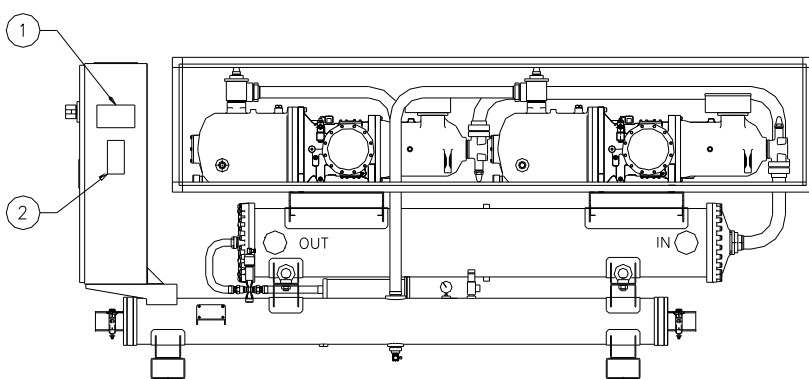
Описание этикеток на электрической панели



Однокомпрессорный агрегат

Расположение этикеток

1 – Инструкции по подъему	6 – Предупреждение об опасном напряжении
2 – Паспортная табличка агрегата	7 – Предупреждение о натяжении кабелей
3 – Кнопка аварийного останова	8 – Символ электрической опасности
4 – Тип газа	9 – Предупреждение о заполнении водяного контура
5 – Логотип производителя	10 – Символ негорючего газа



Двухкомпрессорный агрегат

Расположение этикеток

1 – Инструкции по подъему	6 – Символ негорючего газа
2 – Паспортная табличка агрегата	7 – Логотип производителя
3 – Предупреждение об опасном напряжении	8 – Кнопка аварийного останова
4 – Предупреждение о натяжении кабелей	9 – Предупреждение о заполнении водяного контура
5 – Тип газа	10 – Символ электрической опасности

Содержание

Общие сведения	6
Предупреждения для оператора	6
Поддержка	6
Запасные части	6
Доставка агрегата	7
Проверки	7
Назначение настоящего руководства	7
Важная информация относительно отработанного хладагента	7
Монтажные работы	8
Доставка	8
Ответственность	8
Техника безопасности	8
Перемещение и подъем	9
Установка и монтаж	9
Минимальные требования к пространству	10
Вентиляция	10
Защита от шума	10
Трубопровод воды	10
Очистка воды	12
Защита испарителя и теплообменников от замерзания	12
Установка реле расхода	12
Указания по удаленной конденсаторной установке	14
Проектирование трубопроводов хладагента	14
Монтаж электрической системы	18
Общие характеристики	18
Электрические компоненты	19
Электропроводка	19
Электрические нагреватели	19
Управление водяными насосами	19
Дистанционное управление включением и выключением агрегата – электропроводка	19
Двойная уставка – электропроводка	19
Сброс уставки внешнего водяного насоса – электропроводка (дополнительно)	20
Ограничения агрегата – электропроводка (дополнительно)	20
Работа	22
Обязанности оператора	22
Описание агрегата	22
Описание цикла циркуляции хладагента	22
Описание цикла охлаждения с частичной теплоутилизацией	26
Регулирование контура частичной теплоутилизации и рекомендации по установке	26
Процесс сжатия	27
Предпусковые проверки	31
Общие положения	31
Агрегаты с внешним водяным насосом	32
Электропитание	32
Небаланс напряжения питания	32
Питание электронагревателей	33
Аварийный останов	33
Порядок запуска	34
Включение агрегата	34
Сезонное отключение	35
Запуск после сезонного отключения	35
Техническое обслуживание системы	36
Общие положения	36
Техническое обслуживание компрессора	36
Смазка	36
Плановое техническое обслуживание	37
Замена фильтра-осушителя	38
Порядок замены патрона фильтра-осушителя	39
Замена масляного фильтра	40
Заряд хладагента	41
Процедура пополнения хладагента	41
Стандартные проверки	42
Датчики температуры и давления	42
Карта проверок	43
Измерения на стороне воды	43
Измерения на стороне хладагента	43

Электрические измерения	43
Гарантия на обслуживание и ограниченная гарантия	44
Периодические обязательные проверки и запуск устройств под давлением	45
Важная информация относительно отработанного хладагента.....	45

Таблицы

Табл. 1. Допустимые пределы качества воды	12
Табл. 2. Эквивалентные длины (в метрах).....	16
Табл. 3. Размеры линий жидкости	17
Табл. 4. Размеры линий нагнетания.....	17
Табл. 5. Типичные условия работы с компрессорами при 100%	34
Табл. 6. Программа планового технического обслуживания	38

Рисунки

Рис. 1. Подъем агрегата.....	9
Рис. 2. Минимальное пространство, необходимое для технического обслуживания агрегата ..	10
Рис. 3. Соединение трубопровода воды для испарителя	11
Рис. 4. Соединение трубопровода воды для блоков теплоутилизации	11
Рис. 5. Регулировка защитного реле расхода.....	13
Рис. 6. Конденсатор расположен на одном уровне с чиллером	14
Рис. 7. Конденсатор расположен выше чиллера	15
Рис. 8. Конденсатор расположен ниже чиллера.....	15
Рис. 9. Пользовательское подключение к интерфейсной клеммной колодке M3	21
Рис. 10. Цикл циркуляции хладагента в агрегате EWWD G-SS / EWWD G-XS.....	23
Рис. 11. Цикл циркуляции хладагента в агрегате EWWD G-SS, EWWD G-XS с частичной теплоутилизацией.....	24
Рис. 12. Цикл циркуляции хладагента в агрегате EWLD G-SS	25
Рис. 13. Компрессор Fr3200.....	27
Рис. 14. Процесс сжатия	28
Рис. 15. Механизм регулировки холодопроизводительности компрессора Fr3200	29
Рис. 16. Механизм управления производительностью	30
Рис. 17. Установка устройств управления для компрессора Fr 3200.....	37

Общие сведения

▲ ВНИМАНИЕ!

Приобретение данных агрегатов представляет собой значительную инвестицию. Следовательно, необходимо со всей серьезностью отнестись к правильности монтажа и обеспечению соответствующих рабочих условий.

Правильное техническое обслуживание агрегата является залогом его безопасности и надежности.

Единственными людьми, обладающими необходимыми техническими знаниями для проведения технического обслуживания агрегатов, являются специалисты сервисных центров производителя.

▲ ВНИМАНИЕ!

В настоящей инструкции содержится информация о возможностях и процедурах по целым сериям изделий.

Все агрегаты доставляются с завода в виде комплектов, к которым прилагаются электрические схемы и габаритные чертежи с указанием размеров, массы и особенностей каждой модели.

ЭЛЕКТРИЧЕСКИЕ СХЕМЫ И ГАБАРИТНЫЕ ЧЕРТЕЖИ РАССМАТРИВАЮТСЯ КАК НЕОТЪЕМЛЕМАЯ ЧАСТЬ НАСТОЯЩЕГО РУКОВОДСТВА.

В случае разночтений между настоящей инструкцией и двумя вышеупомянутыми документами на оборудование следует руководствоваться электрической схемой и габаритными чертежами.

▲ ВАЖНО

Настоящее руководство по монтажу и техническому обслуживанию предоставляется исключительно в информационных целях и не является документом, накладывающим какое-либо обязательство на компанию Daikin.

Технические характеристики могут быть изменены без предварительного уведомления. Неизменными являются данные, предоставляемые в момент заказа в удостоверяющих документах, таких как габаритные чертежи, электрические схемы и паспортные таблички. Компания Daikin явно отказывается от какой-либо ответственности любой прямой или косвенный ущерб, в самом широком толковании этого слова, вызванный использованием или интерпретацией этого руководства по монтажу и техническому обслуживанию.

Соблюдение приведенных в этом руководстве инструкций по работе с агрегатом и его техническому обслуживанию является залогом предотвращения несчастных случаев в процессе эксплуатации.

По этой причине этот документ настоятельно рекомендуется внимательно прочитать, соблюдать все приведенные в нем инструкции и хранить в безопасном месте.

Предупреждения для оператора

- ПЕРЕД НАЧАЛОМ ЭКСПЛУАТАЦИИ АГРЕГАТА ПРОЧИТАЙТЕ НАСТОЯЩЕЕ РУКОВОДСТВО ПО ЭКСПЛУАТАЦИИ И ТЕХНИЧЕСКОМУ ОБСЛУЖИВАНИЮ
- ОПЕРАТОР ОБЯЗАН ПРОЙТИ ОБУЧЕНИЕ ПРАВИЛАМ ЭКСПЛУАТАЦИИ АГРЕГАТА.
- ОПЕРАТОР ОБЯЗАН СТРОГО СОБЛЮДАТЬ ВСЕ ИНСТРУКЦИИ, ПРАВИЛА ТЕХНИКИ БЕЗОПАСНОСТИ И ОГРАНИЧЕНИЯ, ОТНОСЯЩИЕСЯ К ЭКСПЛУАТАЦИИ АГРЕГАТА.

Поддержка

При необходимости дополнительного технического обслуживания или ремонта рекомендуется перед началом этой работы проконсультироваться у уполномоченного персонала.

Запасные части

При выполнении технического обслуживания агрегата следует использовать оригинальные запасные части. Поэтому всегда необходимо обращаться к производителю.

Доставка агрегата

Немедленно после доставки на место окончательного монтажа агрегат необходимо проверить на отсутствие возможных повреждений. Все компоненты, указанные в транспортной накладной, должны быть тщательно проверены. При наличии каких-либо повреждений необходимо сообщить об этом перевозчику. Перед заземлением агрегата проверьте по его паспортной табличке агрегата соответствие модели и напряжения питания указанным в заказе. Производитель не несет ответственности за какие-либо повреждения после приемки агрегата.

Проверки

Для предупреждения неуккомплектованности агрегата в случае неполной поставки (отсутствия частей) или транспортного повреждения, в процессе приемки агрегата необходимо выполнить приведенные ниже проверки.

- a) До приемки агрегата проверьте каждый компонент по отдельности по накладной. Проверьте компоненты на отсутствие повреждений.
- b) Если агрегат оказался поврежден, не удаляйте поврежденный материал. Установить ответственность помогут фотографии повреждений.
- c) Немедленно сообщите о масштабах повреждений перевозчику и потребуйте от него осмотра агрегата.
- d) Немедленно сообщите о масштабах повреждений представителю производителя для запроса необходимых деталей. Устранение повреждений производится только после осмотра агрегата представителем транспортной компании.

Назначение настоящего руководства

Назначение настоящего руководства состоит в том, чтобы предоставить специалистам, выполняющим монтаж, а также квалифицированному оператору, возможность правильно выполнять все операции монтажа и технического обслуживания агрегата без риска для людей, животных и оборудования.

Настоящее руководство является важным вспомогательным документом для квалифицированного персонала, однако оно не заменяет собой указанный персонал. Все действия должны выполняться в соответствии с местными законами и нормативами.

Важная информация относительно отработанного хладагента

В этом изделии содержатся фторсодержащие газы, вызывающие парниковый эффект и подпадающие под действие Киотского протокола. Не выпускайте эти газы в атмосферу.

Тип хладагента: R134a

Значение ПГП⁽¹⁾ = 1430

Количество используемого хладагента указано на паспортной табличке агрегата.

В соответствии с национальным и/или европейским законодательством может требоваться регулярное проведение проверок на утечку хладагента. Для получения дополнительной информации обращайтесь к местному дилеру.

⁽¹⁾ ПГП = потенциал глобального потепления

Монтажные работы

Доставка

Необходимо обеспечить устойчивость агрегата во время транспортировки. При транспортировке агрегата с деревянной крестовиной на основании эту крестовину можно снять только по прибытии на конечное место назначения.

Ответственность

Производитель снимает с себя всю ответственность в настоящем и в будущем за какой-либо ущерб людям, животным и имуществу, вызванный небрежностью со стороны операторов с несоблюдением инструкций по монтажу и техническому обслуживанию из настоящего руководства.

Все защитное оборудование должно регулярно и периодически проверяться в соответствии с настоящим руководством, а также местными законами и нормативами по технике безопасности и защите окружающей среды.

Техника безопасности

Агрегат должен быть надежно заземлен.

Важно соблюдать следующие инструкции:

- Подъем агрегата допускается только за точки подъема на его основании. Это единственные точки, которые выдерживают всю массу агрегата.
- Не допускайте к работам с агрегатом лиц, не имеющих необходимых разрешений и/или квалификации.
- Запрещается выполнять какие-либо действия с электрическими компонентами без размыкания главного разъединителя агрегата и отключения питания.
- Запрещается выполнять какие-либо действия с электрическими компонентами без использования изоляционного коврика. Запрещается выполнять какие-либо действия с электрическими компонентами в присутствии воды и/или влаги.
- Все действия с контуром циркуляции хладагента и компонентами, находящимися под давлением, должны выполняться только квалифицированными специалистами.
- Замена компрессора или добавление смазочного масла должны выполняться только квалифицированными специалистами.
- Существует опасность порезов об острые края. Не дотрагивайтесь до них.
- Не допускайте попадания твердых тел в водяные трубы, если агрегат подсоединен к системе.
- На входной водяной трубе теплообменника необходимо установить механический фильтр.
- В стандартную комплектацию агрегата входят предохранительные клапаны, установленные на сторонах высокого и низкого давления в контуре циркуляции хладагента.

В случае внезапного останова агрегата следует выполнить инструкции из **Руководства по эксплуатации** панели управления, являющегося частью встроенной документации, поставляемой вместе с настоящим руководством.

Работы по монтажу и техническому обслуживанию рекомендуется выполнять вместе с другими людьми. В случае травмы или обеспокоенности по какому-либо поводу, необходимо:

- сохранять спокойствие;
- нажать кнопку аварийной сигнализации, если она имеется на месте монтажа;
- переместить пострадавшего в теплое и удобное место вдали от агрегата;
- немедленно обратиться в спасательную службу здания или вызвать скорую медицинскую помощь;
- дождаться прибытия помощи, не оставляя пострадавшего;
- предоставить спасателям всю необходимую информацию.

ПРЕДУПРЕЖДЕНИЕ

Прежде чем проводить какие-либо операции на агрегате, внимательно прочитайте инструкции и руководство по эксплуатации.

Монтаж и техническое обслуживание должны проводиться исключительно квалифицированными специалистами, знакомыми с положениями законодательства и местными нормативами, прошедшими соответствующее обучение или имеющими опыт работы с данным типом оборудования.

ПРЕДУПРЕЖДЕНИЕ

Не следует устанавливать агрегат в местах, которые могут быть опасными во время проведения технического обслуживания, например (но не ограничиваясь перечисленным), на платформах без парапетов или перил, или в зонах, не отвечающих требованиям к свободному пространству вокруг агрегата.

Перемещение и подъем

При выгрузке из автомобиля и перемещении агрегата избегайте толчков и покачивания. Толкать или тянуть агрегат допускается только за раму основания. Закрепите агрегат внутри грузовика, чтобы он не съезжал; это предотвратит повреждение панелей и рамы основания. Следите, чтобы ни одна деталь агрегата не упала при погрузке и перемещении, так как это может привести к серьезным повреждениям.

Все агрегаты серии оборудованы четырьмя точками подъема. Поднимать агрегат допускается только за эти точки, как показано на рис. 1.

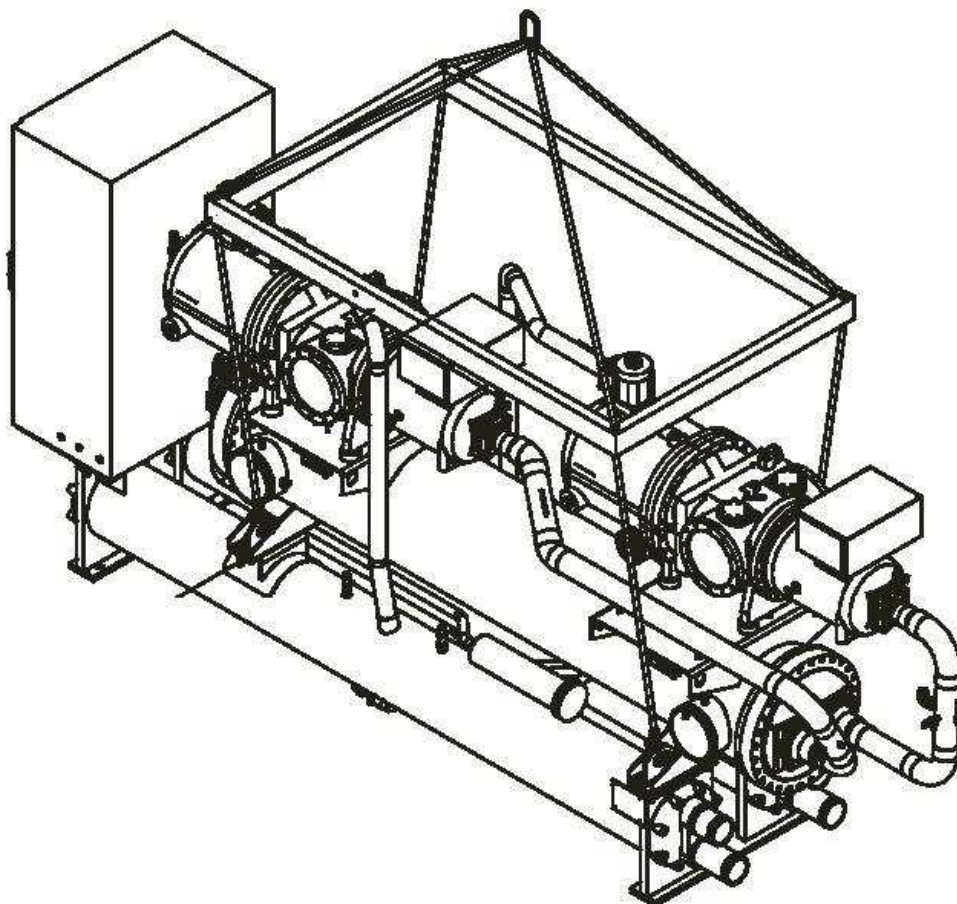


Рис. 1. Подъем агрегата

⚠ ПРЕДУПРЕЖДЕНИЕ

Подъемные стропы и распорка, а также накладки должны быть достаточно прочными для надежной поддержки агрегата. Проверьте массу агрегата по паспортной табличке.

В таблицах «Технические данные» главы «Общие сведения» указана масса стандартных агрегатов.

Агрегаты в специальном исполнении могут быть оснащены дополнительным оборудованием, которое увеличит общую массу (блоки теплоутилизации и др.).

⚠ ПРЕДУПРЕЖДЕНИЕ

Подъем агрегата должен производиться с предельным вниманием и осторожностью. Не допускайте раскачивания при подъеме. Поднимайте очень медленно, держа агрегат строго в горизонтальном положении.

Установка и монтаж

Все агрегаты должны устанавливаться в помещении. Агрегат устанавливается на прочном и абсолютно ровном основании. При установке на балконах и крышах может потребоваться установка балок для распределения веса.

При установке на земле необходимо подготовить прочное цементное основание не менее 250 мм шириной и длиннее агрегата. Кроме того, основание должно выдерживать массу агрегата, заявленную в технических характеристиках.

При установке агрегата в местах, легкодоступных для людей и животных, на компрессорной секции рекомендуется установить защитную решетку.

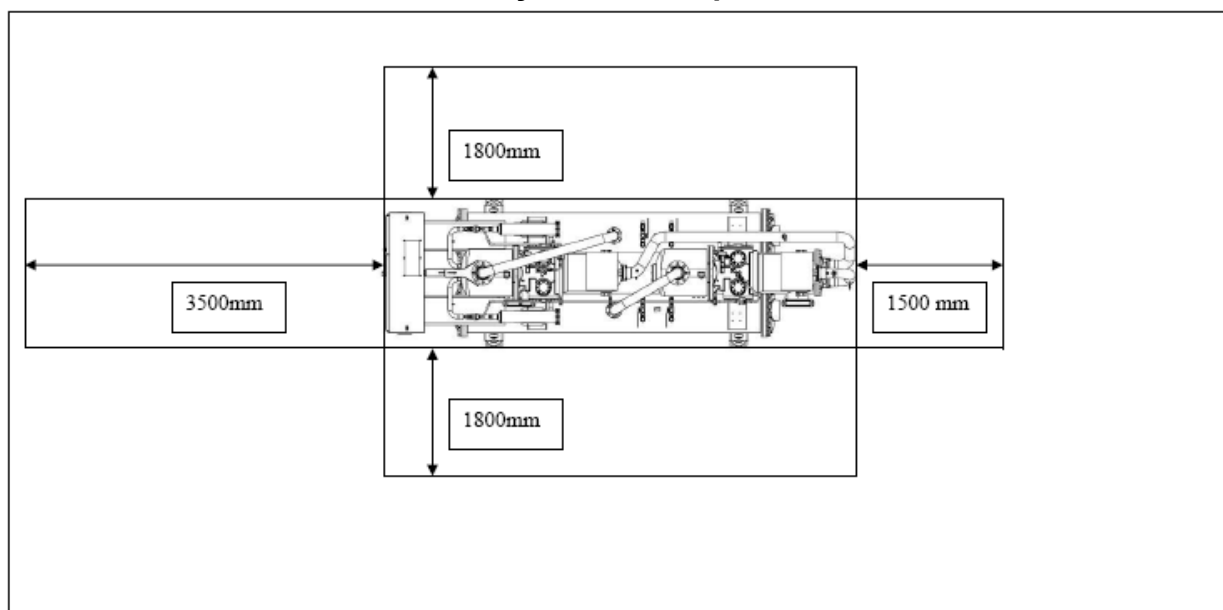
Для обеспечения максимальной производительности на месте установки необходимо соблюдать следующие меры предосторожности и указания.

- Для максимального снижения шума и вибрации поверхность должна быть устойчивой и твердой.
- Вода в системе должна быть исключительно чистой, а все следы масла или ржавчины необходимо удалить. На входном трубопроводе агрегата необходимо установить механический водяной фильтр.

Минимальные требования к пространству

К каждой стороне агрегата должен быть доступ для проведения любого послемонтажного технического обслуживания. На рисунке 2 показано минимальное необходимое пространство.

Рис. 2. Минимальное пространство, необходимое для технического обслуживания агрегата



Вентиляция

В помещении с установленным агрегатом необходимо поддерживать температуру в диапазоне от 0°C до 40°C.

Защита от шума

Если уровень шума требует особого контроля, необходимо с величайшей осторожностью изолировать агрегат от основания, применив соответствующие антивибрационные элементы (поставляются отдельно). Кроме того, на водяных соединениях необходимо установить гибкие сочленения.

Трубопровод воды

Трубопровод должен быть проведен с наименьшим количеством колен и вертикальных изменений направления. В этом случае стоимость установки существенно снизится, а производительность системы улучшится.

В состав системы трубопроводов должны входить:

1. Антивибрационные крепления для сокращения передачи вибрации на нижние конструкции.
2. Разделяющие клапаны для изоляции агрегата от водяной системы на время технического обслуживания.
3. Ручное или автоматическое устройство выпуска воздуха в самой высокой точке системы и устройство слива и самой низкой точке. Не допускается установка испарителя и устройства теплоутилизации в самой высокой точке системы.
4. Устройство, способное поддерживать водяную систему под давлением (расширительный бак и др.).
5. Индикаторы температуры и давления воды на агрегате для облегчения ремонта и технического обслуживания.
6. Фильтр или устройство для удаления посторонних частиц из воды до поступления в насос (во избежание кавитации обратитесь за рекомендациями по приобретению подходящего фильтра к производителю насоса). Применение фильтра продлит срок службы насоса и поможет поддерживать водяную систему в наилучшем состоянии.

7. Еще один фильтр следует установить вблизи испарителя и блока теплоутилизации (если он установлен) на трубе подвода воды. Фильтр не пускает твердые частицы в теплообменник, так как они могут повредить его или уменьшить теплообмен.
8. Зимой из устройства теплоутилизации необходимо слить воду либо добавить в водяной контур смесь этиленгликоля в надлежащей концентрации.
9. При установке нового агрегата на месте старого необходимо сначала опорожнить и очистить всю водяную систему. Перед запуском нового агрегата рекомендуется провести стандартные испытания и надлежащую химическую обработку воды.
10. В случае добавления в водяную систему гликоля в качестве защиты от замерзания обратите внимание на тот факт, что давление в линии всасывания уменьшится, производительность агрегата снизится, а падение давления воды будет больше. Потребуется скорректировать все защитные системы агрегата, например, системы защиты от замерзания и защиты от низкого давления.

Перед изоляцией водяного трубопровода убедитесь в отсутствии утечек.

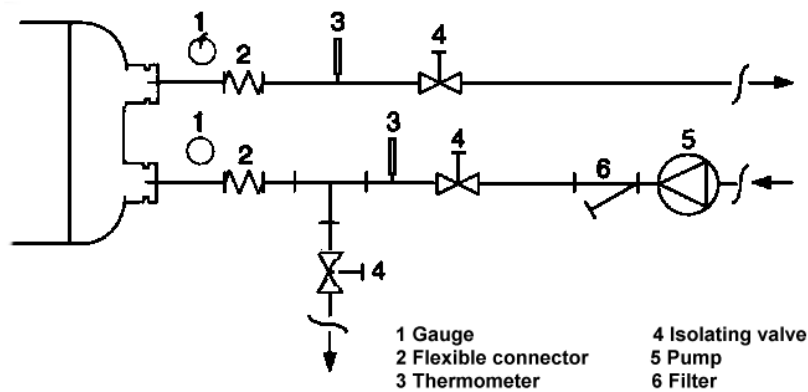


Рис. 3. Соединение трубопровода воды для испарителя

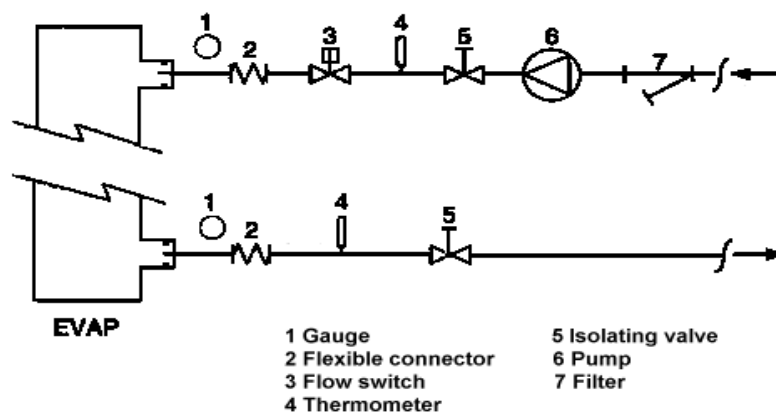


Рис. 4. Соединение трубопровода воды для блоков теплоутилизации

На входной водяной трубе теплообменника необходимо установить механический фильтр. Если механический фильтр не будет установлен, в теплообменник могут попасть твердые частицы и/или сварочные шлаки. Рекомендуемые размер ячейки фильтра — не более 0,5 мм. Производитель не несет ответственность за прямой или косвенный вред, вызванный отсутствием механического фильтра.

Очистка воды

Перед запуском агрегата в эксплуатацию очистите водяной контур. Грязь, накипь, остатки ржавчины и другой посторонний материал могут скапливаться внутри теплообменника, уменьшая его эффективность. Кроме того, могут усилиться падения давления, что приведет к сокращению расхода воды. Поэтому надлежащая обработка воды снижает риск коррозии, эрозии, образования накипи и т.д. Наиболее подходящий способ обработки воды определяется на месте, в соответствии с типом системы и характеристиками местной технологической воды. Производитель не несет ответственности за повреждения или неполадки оборудования, вызванные неправильной обработкой воды или ее отсутствием.

Табл. 1. Допустимые пределы качества воды

PH (25°C)	6,8÷8,0	Общая жесткость (мг CaCO ₃ / л)	< 200
Электропроводимость μСм/см (25°C)	<800	Железо (мг Fe / л)	< 1,0
Хлорид-ион (мг Cl ⁻ / л)	<200	Сульфид-ион (мг S ²⁻ / л)	Nessuno
Сульфат-ион (мг SO ₄ ⁻ / л)	<200	Аммоний-ион (мг NH ₄ ⁺ / л)	< 1,0
Щелочность (мг CaCO ₃ / л)	<100	Диоксид кремния (мг SiO ₂ / л)	< 50

Защита испарителя и теплообменников от замерзания

При проектировании системы целиком следует предусмотреть два или более способов защиты:

1. Непрерывная циркуляция потока воды в трубах и теплообменниках.
2. Добавление в водяной контур соответствующего количества гликоля.
3. Дополнительная теплоизоляция и обогрев открытых труб.
4. Опорожнение и очистка теплообменника в зимний период.

Осуществление двух или более описанных методов защиты от замерзания является обязанностью монтажника и/или местных специалистов по техническому обслуживанию. Надлежащая защита от замерзания должна быть обеспечена всегда. Несоблюдение указанных инструкций может привести к повреждению некоторых компонентов агрегата. На повреждения вследствие замерзания гарантия не распространяется.

Установка реле расхода

Для обеспечения достаточного потока воды через испаритель на водяном контуре необходимо установить реле расхода. Реле расхода устанавливается либо на входном, либо на выходном трубопроводе воды. Назначение реле расхода – останавливать агрегат в случае прекращения течения воды в целях защиты испарителя от замерзания.

В качестве дополнительного оборудования предлагается реле расхода, специально откалиброванное для этой цели. Его идентификационный код 131035072.

Это реле расхода лопастного типа подходит для тяжелых условий эксплуатации на открытом воздухе (IP67) трубопроводов диаметром от 1 до 6 дюймов.

На реле расхода имеется чистый контакт, который должен быть подключен к клеммной колодке (для дополнительной информации см. электрическую схему агрегата).

Дополнительная информация по монтажу и настройке устройства приведена в брошюре с инструкциями, находящейся внутри коробки устройства.

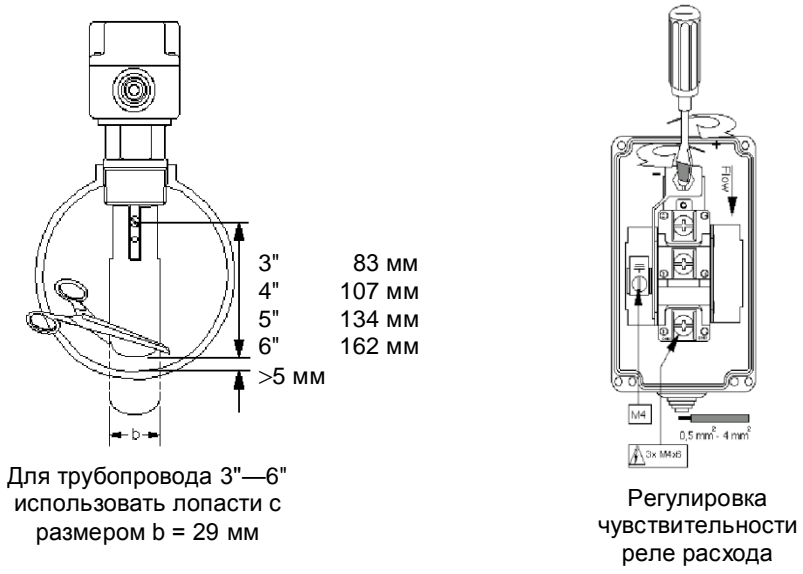


Рис. 5. Регулировка защитного реле расхода

Предохранительные клапаны контура хладагента

Каждая система поставляется с предохранительными клапанами, установленными на каждом контуре, как на испарителе, так и на конденсаторе.

Назначение клапанов – выпуск хладагента внутри контура хладагента в случае сбоя в работе.

Указания по удаленной конденсаторной установке

Ответственность за разработку конструкции конденсаторной установки и, в частности, за установление размера трубопроводов и трубопроводных трасс, несет конструктор предприятия. В данном разделе лишь даны предложения конструктору предприятия. Эти предложения необходимо взвесить с учетом особенностей применения.

Для удаленной конденсаторной установки, такой как конденсаторы с воздушным охлаждением или испарительные конденсаторы, чиллеры поставляются заряженными хладагентом азотом под давлением. Важно поддерживать плотное закрытие отверстий агрегата вплоть до монтажа удаленного испарителя и соединения его трубопроводами с агрегатом.

В типовую комплектацию чиллеров включены установленные на заводе фильтр-осушитель, индикатор влажности и расширительный клапан.

Ответственность за прокладку соединительных трубопроводов, проверку на утечки трубопроводов и всей системы, вакуумирование системы и подачу заряда хладагента лежит на подрядчике.

Все трубопроводы должны соответствовать действующим местным и государственным нормативам.

Для предотвращения передачи вибрации следует использовать только специальные медные трубы для хладагента и изолировать линии хладагента от строительных конструкций.

Для предотвращения стекания хладагента и масла в компрессоры важно, чтобы линии нагнетания образовывали петлю вблизи конденсатора и содержали маслоотделитель вблизи компрессора. Кроме того, создание петли в линии нагнетания повышает гибкость системы.

Не допускается удалять концевые пробки пилой. Медная стружка может засорить систему. Для удаления пробок используйте труборез либо нагрейте их. При пайке медных стыков необходимо до заправки хладагентом пропустить через систему осушенный азот. Это предотвратит образование накипи и возможное образование взрывоопасной смеси HFC-134a и воздуха. Это также предотвратит образование токсичного газа фосгена, которое происходит при воздействии на HFC-134a открытого огня.

Использование мягкого припоя не допускается. Для стыков медь-медь следует использовать фосфорно-медный припой с содержанием серебра 6-8%. Для стыков медь-латунь и медь-сталь необходимо использовать пруток твердого припоя с высоким содержанием серебра. Допускается только ацетиленокислородная пайка.

После того, как оборудование надлежащим образом установлено, проверено на утечки и вакуумировано, можно зарядить его хладагентом R134a и запустить под наблюдением уполномоченного техника Daikin.

Заряд добавляют до тех пор, пока смотровое стекло уровня жидкости не станет прозрачным, и пузыри не перестанут поступать в расширительный клапан. Полный заряд хладагента зависит от использования удаленного конденсатора и объема трубопроводов хладагента.

Проектирование трубопроводов хладагента

Основные допустимые компоновки системы показаны на рис. 6, 7 и 8. Конфигурация системы, разность высот оборудования и общее расстояние между чиллером и конденсатором с воздушным охлаждением являются важными факторами, влияющими на размеры линий жидкости и нагнетания. Кроме того, от этого также зависит заряд хладагента, добавляемый на месте эксплуатации. Следовательно, для обеспечения штатного режима работы системы необходимо учитывать определенные физические ограничения.

1. Полное эквивалентное расстояние между чиллером и конденсатором с воздушным охлаждением не должно превышать 60 м.
2. Высота отходящих от конденсатора вертикальных участков линии жидкости не должна превышать 5 м.
3. Фактическая высота вертикальных участков линии нагнетания не должна превышать 30 м.

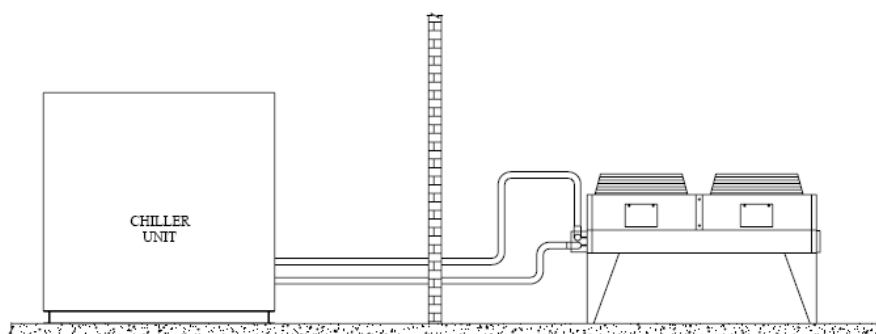


Рис. 6. Конденсатор расположен на одном уровне с чиллером

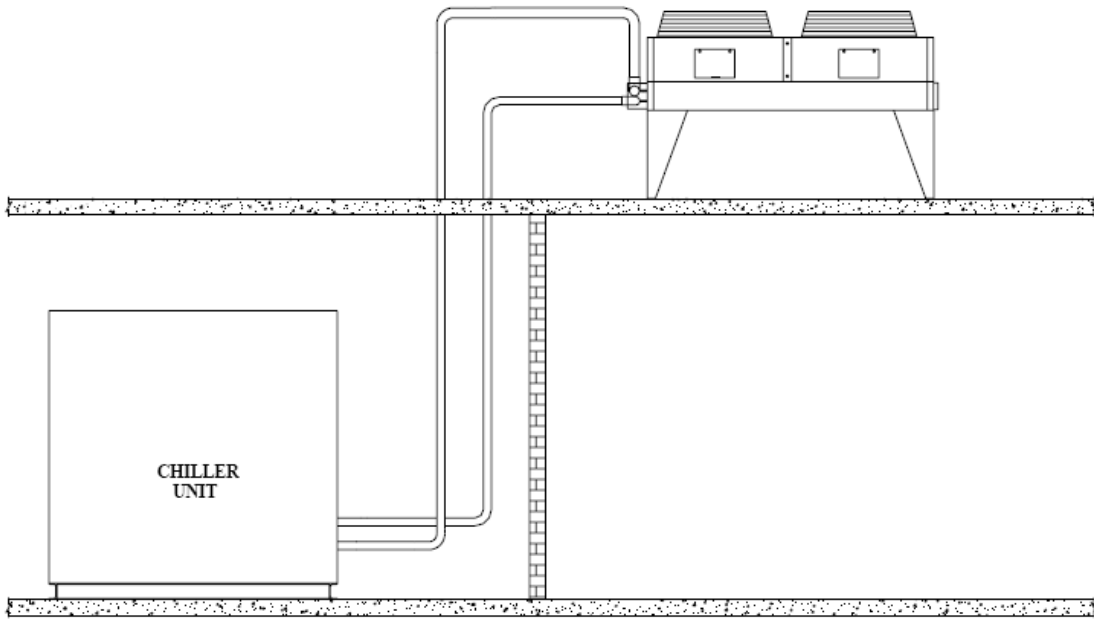


Рис. 7. Конденсатор расположен выше чиллера

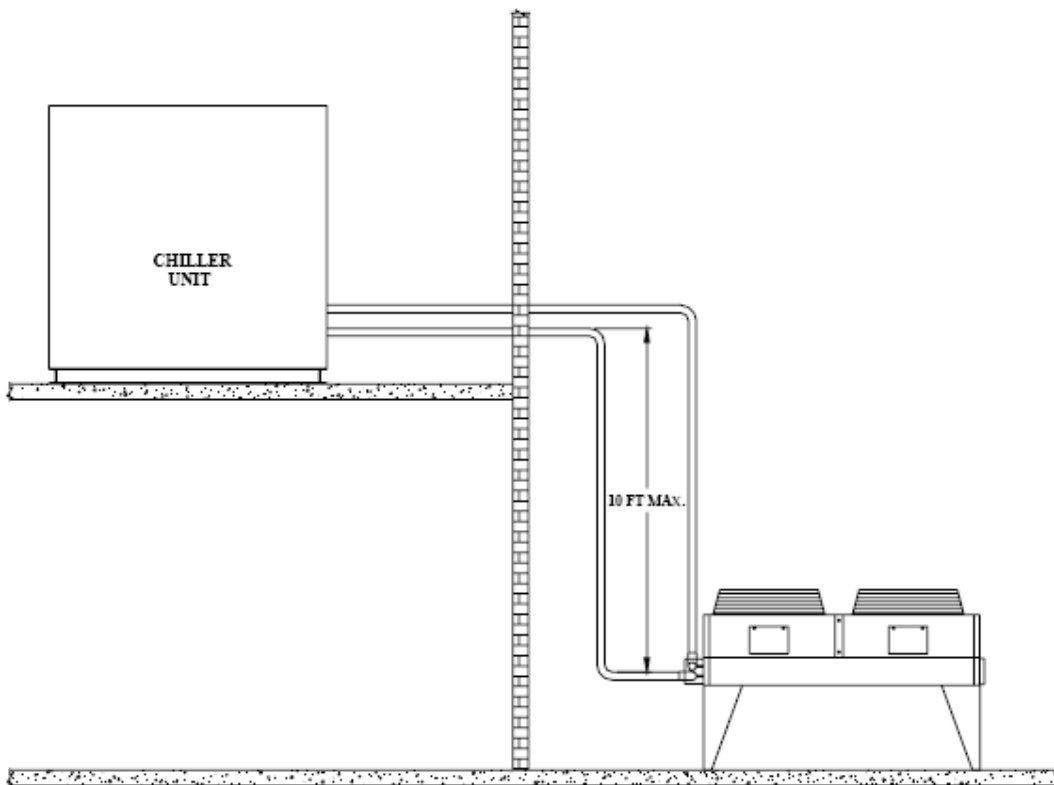


Рис. 8. Конденсатор расположен ниже чиллера

Определение эквивалентной длины линии

Для определения правильных размеров линий жидкости и нагнетания, устанавливаемых на месте эксплуатации, сначала необходимо задать эквивалентную длину трубопровода для каждой линии. Эквивалентная длина представляет собой фактические потери на трение в линейном участке трубы плюс добавленные потери на трение в коленах, клапанах и т. п. Эквивалентные длины трубы для различных нежелезных клапанов и другой арматуры представлены в таблице 2. Расчет размеров линии следует выполнять в следующем порядке:

1. Приблизительно оценить эквивалентную длину из расчета, что она превышает фактическую длину в 1,5 раза.
2. Оценить размер линии по таблицам 2 и 3.
3. Проверить размер линии путем вычисления фактической эквивалентной длины.

Примечание: в эквивалентную длину не включают длину трубопровода чиллера. Учитываются только трубопроводы, устанавливаемые на месте эксплуатации.

Табл. 2. Эквивалентные длины (в метрах)

Размер линии	Внешний диаметр (дюймы) Угол	Клапан, короткий	Радиус экв. длины, длинный
1/4	5,8	0,8	0,6
3/8	7,3	1,2	0,9
1/2	7,3	1,4	1,0
5/8	7,6	1,7	1,2
3/4	7,6	2,0	1,4
7/8	8,5	2,4	1,6
1 1/8	8,8	0,8	0,6
1 3/8	10,1	1,0	0,7
1 5/8	10,4	1,2	0,8
2 1/8	11,9	1,6	1,0
2 5/8	13,4	2,0	1,3
3 1/8	14,3	2,4	1,6

Определение размеров линии жидкости

При проектировании линий жидкости важно обеспечить, чтобы жидкость достигала расширительного клапана без выделенного газа, приводящего к снижению производительности клапана. Поскольку газ может выделиться вследствие падения давления в линии, вызванного потерями на трение и изменениями статического напора, необходимо обеспечить минимальное воздействие этих факторов.

Для предотвращения попадания жидкости в конденсатор и для сохранения жидкого хладагента в линии в период пуска агрегата, в линии жидкости необходимо установить обратный клапан (если используется термостатический расширительный клапан, обратный клапан помогает также поддерживать давление жидкости достаточно высоким для сохранения закрытого состояния клапана при отключении компрессора).

Между обратным и расширительным клапанами необходимо установить предохранительный клапан.

Диаметр труб линии жидкости следует выбрать как можно меньшим, но таким, чтобы обеспечивалось приемлемое падение давления. Это необходимо для минимизации заряда хладагента. Полное эквивалентное расстояние между чиллером и конденсатором с воздушным охлаждением не должно превышать 60 м.

На каждый метр вертикального участка линии жидкости требуется дополнительное падение давления 11,5 кПа. Если в линии жидкости требуется наличие вертикального участка, его следует размещать сразу после конденсатора перед какими-либо дополнительными препятствиями. Высота отходящих от конденсатора вертикальных участков линии жидкости не должна превышать 3 м. Линию жидкости допускается провести без наклона.

Изоляция линии жидкости обычно не требуется. Однако воздействие на линию прямого солнечного света или температур выше 43 °С может повлиять на процесс дополнительного охлаждения. В этих условиях линии жидкости рекомендуется изолировать.

Справочные данные по выбору размеров линии жидкости приведены в таблице 3. Ее следует использовать только в справочных целях для контуров, функционирующих при температуре конденсации 55 °С с дополнительным охлаждением 5 °С на выходе конденсатора. Ответственность за выбор размеров линии несет конструктор предприятия. При решении этой задачи следует использовать Справочник по холодильной технике, издаваемый обществом ASHRAE, или другое подходящее руководство по проектированию.

Табл. 3. Размеры линий жидкости

Производительно сть контура кВт	Полная эквивалентная длина (м)								
	5	10	15	20	25	30	40	50	60
300	11/8	11/8	13/8	13/8	13/8	13/8	13/8	15/8	15/8
350	11/8	13/8	13/8	13/8	13/8	13/8	15/8	15/8	15/8
400	11/8	13/8	13/8	13/8	13/8	15/8	15/8	15/8	15/8
450	11/8	13/8	13/8	13/8	15/8	15/8	15/8	21/8	21/8

Подбор размеров линии нагнетания (горячего газа)

Размеры линии нагнетания должны определяться на основании расхода, необходимого для обеспечения правильности циркуляции масла в штатном режиме функционирования чиллера и предупреждения конденсации жидкого хладагента в процессе его останова, которая может привести к повреждению компрессора.

Полные потери на трение в линии нагнетания составляют в хороших конструкциях от 20 до 40 кПа. Чтобы расход газа оказался достаточным для переноса масла при всех рабочих режимах, следует очень внимательно выбирать размеры каждой секции трубопровода.

В случае слишком низкого расхода на вертикальном участке трубопровода в нем, а также на горизонтальном участке, может скопиться значительное количество масла, что приводит к оттоку масла из компрессора и, как следствие, повреждению компрессора из-за недостаточного смазывания. При увеличении нагрузки компрессора (и расхода газа в линии нагнетания) масло, скопившееся в течение работы при пониженной нагрузке, может возвращаться в компрессор порциями, приводя к его повреждению.

Все входные линии нагнетания и горизонтальный участок трубы должны быть приподняты над центральной линией трубы.

Линии нагнетания должны быть наклонены в направлении потока горячего газа с понижением 6 мм на каждый метр горизонтального участка. Это необходимо для перемещения самотеком любого количества масла, находящегося в трубе. Следует избегать образования масляных карманов, поскольку скопление масла в этих точках может привести к обезмасливанию компрессора.

Если чиллер находится ниже конденсатора, линия нагнетания должна образовывать петлю, поднимающуюся над верхней частью конденсатора не менее чем на 2,5 см. Для упрощения измерения давления на конденсаторе следует установить сервисный клапан.

В линии нагнетания необходимо установить предохранительный клапан.

Справочные данные по выбору размеров линии нагнетания приведены в таблице 4. Эти сведения приведены исключительно в справочных целях для контуров с температурой на выходе испарителя 7 °С и температурой конденсации 55 °С. Ответственность за выбор размеров линии несет конструктор предприятия. При решении этой задачи следует использовать Справочник по холодильной технике, издаваемый обществом ASHRAE, или другое подходящее руководство по проектированию.

Табл. 4. Размеры линий нагнетания

Производительно сть контура кВт	Полная эквивалентная длина (м)								
	5	10	15	20	25	30	40	50	60
300	21/8	21/8	21/8	25/8	25/8	25/8	31/8	31/8	31/8
350	21/8	21/8	25/8	25/8	31/8	31/8	31/8	31/8	31/8
400	21/8	25/8	25/8	31/8	31/8	31/8	31/8	2 x 25/8	2 x 25/8
450	25/8	25/8	25/8	31/8	31/8	31/8	2 x 25/8	2 x 25/8	2 x 31/8

Заряд масла

При определении заряда масла в установках с удаленным конденсатором следует учесть, что некоторое количество масла (примерно 1 %) обычно смешивается с хладагентом, поэтому к стандартному заряду масла необходимо добавить некоторый объем, соответствующий заряду хладагента, увеличенному относительно стандартного значения для агрегата. Важно следить, чтобы в процессе работы агрегата уровень масла в маслоотделителе не опускался ниже ¼ от верхнего бокового смотрового стекла.

Компрессоры агрегатов EWLD G-SS и конструкций с ресивером поставляются с надлежащим зарядом масла. Холодильные контуры не должны оставаться открытыми более чем на 15 минут. Если же это произошло, необходимо заменить заряд масла и масляный фильтр в соответствии с указаниями из раздела "Порядок замены масляного фильтра" настоящего руководства.

Монтаж электрической системы

Общие характеристики

ВНИМАНИЕ!

Все электрические соединения должны выполняться в соответствии с действующими законами и нормативами.

Монтаж, управление и техническое обслуживание должны производиться квалифицированными специалистами.

Ознакомьтесь с электрической схемой для приобретенного вами агрегата, которая входит в комплект поставки. При отсутствии электрической схемы в комплекте поставки или при ее утере обратитесь к вашему дилеру для получения копии.

ВНИМАНИЕ!

Используйте только кабели с медными проводниками. Использование проводников, выполненных из любого материала, кроме меди, может привести к перегреву и коррозии в точках соединения и повреждению агрегата. Во избежание помех все провода в цепи управления должны прокладываться отдельно от силовых кабелей. Для этой цели используйте различные кабелепроводы.

ВНИМАНИЕ!

Совпадение фаз на однофазных и трехфазных нагрузках и небаланс между фазами может привести к утечкам на землю до 150 мА при нормальной работе агрегата этой серии.

Если агрегат оборудован устройствами, вызывающими исключительную гармоническую волну (подобно ЧРП и фазовому выключателю), утечки на землю могут возрасти до очень высоких значений (около 2 А).

Защита системы электропитания должна быть разработана в соответствии с указанными выше значениями.

Электрические компоненты

Все силовые и интерфейсные соединения указаны в электрической схеме, входящей в комплект поставки агрегата.

Монтажник должен предоставить следующие компоненты:

- кабели питания (выделенный канал);
- соединительные и интерфейсные кабели (выделенный канал);
- Терромагнитный автоматический выключатель подходящего типоразмера (см. электрические характеристики).

Электропроводка

Силовая цепь

Подсоедините кабели электропитания к клеммам на главном автоматическом выключателе, расположенном на клеммной колодке агрегата. На эксплуатационной панели должно быть отверстие соответствующего диаметра для используемого кабеля и его уплотнения. Можно также использовать гибкий кабелепровод под три фазы питания и заземление.

В любом случае необходимо обеспечить абсолютную защиту от любого проникновения воды через место ввода.

Цепь управления

В каждом агрегате серии имеется трансформатор вспомогательного напряжения 400/115 В, используемого в цепях управления. Поэтому никакого дополнительного кабеля для питания системы управления не требуется.

И только если в системе установлен дополнительный сборный резервуар, требуется подвести отдельный кабель для питания электронагревателя защиты от замерзания.

Электрические нагреватели

В компрессоре каждого контура имеется электронагреватель; его цель — не дать маслу остыть, чтобы предотвратить смешивание жидкого хладагента с маслом компрессора. Естественно, что работа электронагревателей гарантируется только при постоянном питании. При невозможности держать агрегат включенным во время простоя зимой выполните по меньшей мере две процедуры из описанных в разделе «Монтажные работы» под заголовком «Защита от замерзания испарителя и теплообменников».

Если на предприятии используются внешние по отношению к агрегату насосы (не поставляемые с ним), в линии питания каждого насоса необходимо установить магнитно-термический выключатель и выключатель управления.

Управление водяными насосами

Подсоедините линию питания катушки контактора управления к выводам 27 и 28 (насос 1) и 401 и 402 (насос 2) клеммной колодки М3 и подключите контактор к источнику питания того же напряжения, что и на катушке контактора насоса. Выводы соединяются с чистым контактом микропроцессора.

Контакт микропроцессора имеет следующие коммутационные характеристики:

максимальное напряжение:	250 В пер. тока;
максимальный ток:	2 А резистивный, 2 А индуктивный;
стандарт соответствия:	EN 60730607301.

Описанная выше проводка позволяет микропроцессору автоматически управлять водяным насосом. В цепи реле расхода рекомендуется последовательно установить чистый контакт состояния терромагнитного автоматического выключателя насоса.

Реле сигналов тревоги – электропроводка

На агрегате имеется цифровой выход с чистым контактом, который изменяет состояние при появлении сигнала тревоги на одном из контуров хладагента. Для контроля работы контакта сигнала подключите его к внешней визуальной и звуковой сигнализации или системе BMS. См. электрическую схему агрегата.

Дистанционное управление включением и выключением агрегата – электропроводка

В агрегате имеется цифровой вход, позволяющий использовать дистанционное управление. К этому входу можно подсоединить таймер запуска, автоматический выключатель или систему BMS. При замыкании контакта микропроцессор запускает последовательность пуска, включив сначала водяной насос, а затем компрессоры. При размыкании контакта микропроцессор запускает последовательность останова агрегата. Контакт должен быть чистым.

Двойная уставка – электропроводка

Функция двойной уставки позволяет выбирать уставку агрегата между двумя предварительно установленными значениями на контроллере. Пример типичного применения – производство льда ночью и обычная работа днем. Подключите автоматический выключатель или таймер между клеммами 5 и 21 клеммной колодки М3. Контакт должен быть чистым.

Сброс уставки внешнего водяного насоса – электропроводка (дополнительно)

Местная уставка агрегата задается внешним аналоговым сигналом 4...20 мА. При активации данной функции микропроцессор позволяет изменять уставку с установленного местного значения до разности в 3°C. Ток 4 мА соответствует разности 0°C, ток 20 мА — сумме уставки и максимально допустимой разности.

Сигнальный провод подключается непосредственно к клеммам 35 и 36 клеммной колодки М3.

Сигнальный провод должен быть экранированным и не находиться вблизи силовых кабелей, чтобы не наводить помехи в электронном контроллере.

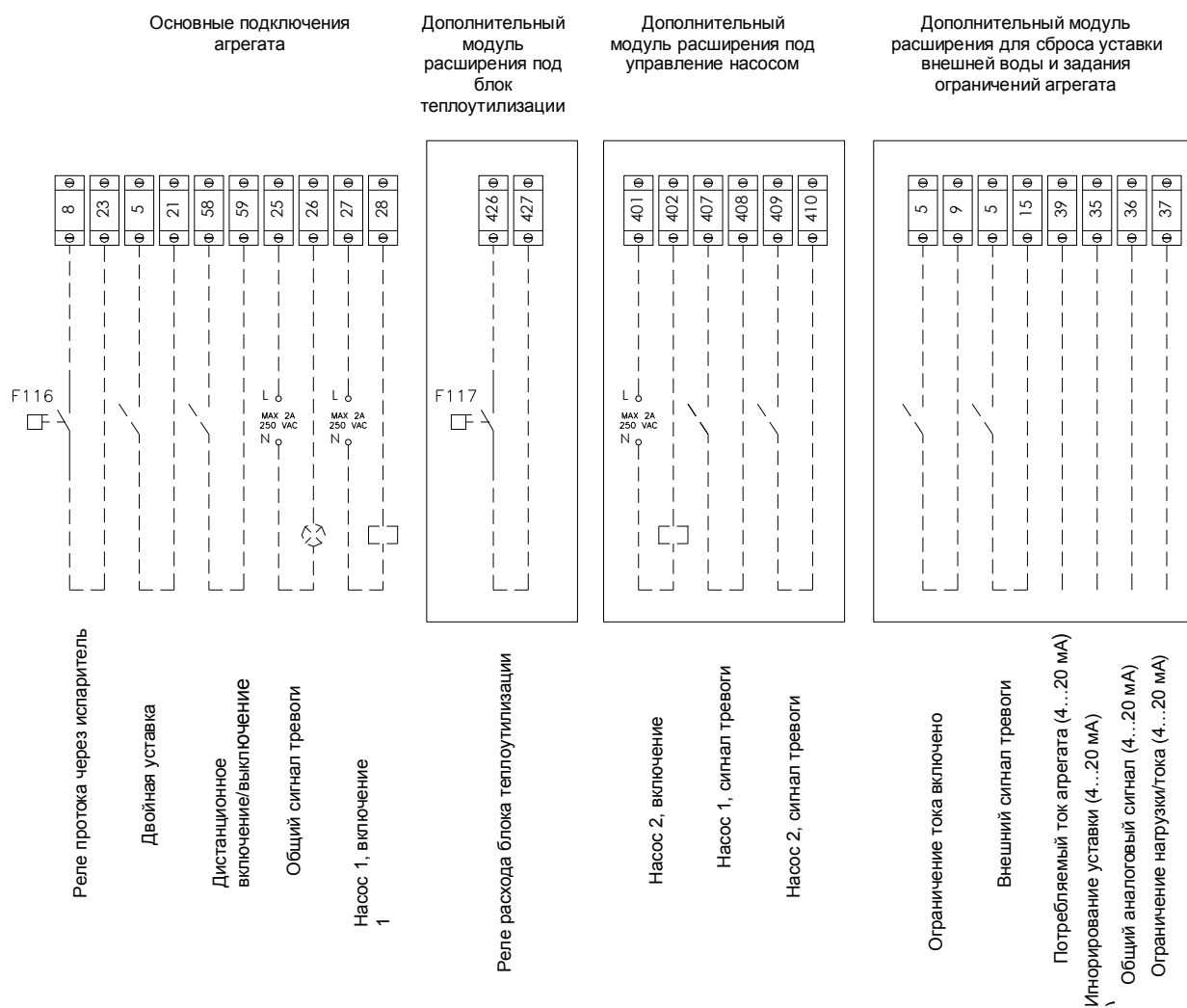
Ограничения агрегата – электропроводка (дополнительно)

Микропроцессор агрегата позволяет ограничивать производительность по двум отдельным критериям:

- >Ограничение нагрузки: нагрузку на агрегат можно изменять через внешний сигнал 4...20 мА, передаваемый системой BMS.
Сигнальный провод подключается непосредственно к клеммам 36 и 37 клеммной колодки М3.
Сигнальный провод должен быть экранированным и не находиться вблизи силовых кабелей, чтобы не наводить помехи в электронном контроллере.
- Ограничение тока: нагрузку на агрегат можно изменять через внешний сигнал 4...20 мА, передаваемый с внешнего устройства. В этом случае предельные значения управления по току необходимо задать в микропроцессоре таким образом, чтобы он передавал значение измеренного тока и ограничивал его.
Сигнальный провод подключается непосредственно к клеммам 36 и 37 клеммной колодки М3.
Сигнальный провод должен быть экранированным и не находиться вблизи силовых кабелей, чтобы не наводить помехи в электронном контроллере.
Цифровой вход позволяет в нужное время активировать ограничение тока. Подключите реле или таймер (чистый контакт) к клеммам 5 и 9.

Внимание: эти две функции одновременно не активируются. Установка одной функции исключает другую.

Рис. 9. Пользовательское подключение к интерфейсной клеммной колодке М3



Реле протока через испаритель

Двойная уставка

Дистанционное включение/выключение

Общий сигнал тревоги

Насос 1, включение

Реле расхода блока теплоутилизации

Насос 2, включение

Насос 1, сигнал тревоги

Насос 2, сигнал тревоги

Ограничение тока включено

Внешний сигнал тревоги

Потребляемый ток агрегата (4...20 мА)

Игнорирование уставки (4...20 мА)

Общий аналоговый сигнал (4...20 мА)

Ограничение нагрузки/тока (4...20 мА)

Работа

Обязанности оператора

Прежде чем приступить к эксплуатации агрегата, оператор должен быть соответствующим образом обучен и ознакомлен с системой. Оператор должен не только прочитать настоящее руководство, но и изучить руководство по эксплуатации микропроцессора и электрическую схему, чтобы понимать последовательность пуска, работу, последовательность останова и работу всех защитных устройств.

На этапе первоначального запуска агрегата присутствует уполномоченный производителем техник, который ответит на все вопросы и даст инструкции по надлежащей эксплуатации.

Оператору рекомендуется вести запись эксплуатационных данных для каждого установленного агрегата. В процессе периодического технического обслуживания и ремонта также должны вестись записи.

Если оператор заметит аномальные или необычные условия работы, ему следует обратиться за консультацией в уполномоченную производителем техническую службу.

Описание агрегата

Данный агрегат имеет конденсатор водяного типа и состоит из следующих основных компонентов:

- Компрессор:** Одновинтовой полугерметичный компрессор серии Fg 3200, в котором для охлаждения электродвигателя и обеспечения оптимальной работы при всех предусмотренных условиях нагрузки используется газ испарителя. Система смазки с впрыском масла не требует наличия масляного насоса, поскольку поток обеспечивается разностью давлений между сторонами нагнетания и всасывания. Помимо смазки шарикоподшипников, впрыск масла динамически герметизирует винт, обеспечивая тем самым процесс сжатия.
- Испаритель:** Кожухотрубного типа с непосредственным испарением. Имеет достаточный размер для обеспечения оптимальной эффективности в условиях любой нагрузки.
- Конденсатор:** Кожухотрубного типа с внешними микроребрами (C4) для обеспечения высокой эффективности теплообмена. Дополнительное охлаждение жидкости в нижней части трубок не только повышает общую эффективность агрегата, но также компенсирует вариации тепловой нагрузки путем подстраивания холодильной нагрузки под все ожидаемые условия эксплуатации.
- Расширительный клапан:** Дополнительно можно установить электронный расширительный клапан, управляемый электронным устройством (приводом), который оптимизирует его работу.

Описание цикла циркуляции хладагента

Газообразный хладагент, имеющий низкую температуру, поступает из испарителя в компрессор и, проходя через электродвигатель, охлаждает его. Затем хладагент сжимается. В процессе сжатия хладагент смешивается с маслом, поступающим из сепаратора масла.

Находящаяся под высоким давлением смесь масла и хладагента переносится в высокоэффективный маслоотделитель центробежного типа, в котором они разделяются. Масло скапливается на дне маслоотделителя и под воздействием перепада давления возвращается обратно в компрессор, тогда как хладагент, отделенный от масла, подается в конденсатор.

Внутри конденсатора жидкий хладагент равномерно распределяется по всему объему теплообменника, а соприкасающийся с трубками газ охлаждается и начинает конденсироваться.

Конденсированная жидкость при температуре насыщения перемещается в секцию переохлаждения, где охлаждается еще больше, повышая таким образом эффективность цикла. Тепло, полученное от жидкости при охлаждении, конденсации и переохлаждении, передается воде, проходящей по трубкам конденсатора.

Переохлажденный жидкий хладагент проходит через высокоэффективный фильтр-осушитель и поступает в расширительный клапан, где в результате падения давления начинается процесс расширения, приводящий к испарению части жидкого хладагента.

В результате образуется смесь жидкого и газообразного хладагента, имеющая низкое давление и низкую температуру, которая подается в испаритель, от которого отнимается тепло, необходимое для испарения.

После того как жидко-газообразный хладагент равномерно распределился в трубах испарителя с непосредственным испарением, он обменивается теплом с охлаждаемой водой, таким образом снижая температуру до полного испарения с последующим перегревом.

По достижении состояния перегретого пара хладагент выходит из испарителя и опять всасывается в компрессор; цикл начинается снова.

Рис. 10. Цикл циркуляции хладагента в агрегате EWWD G-SS / EWWD G-XS

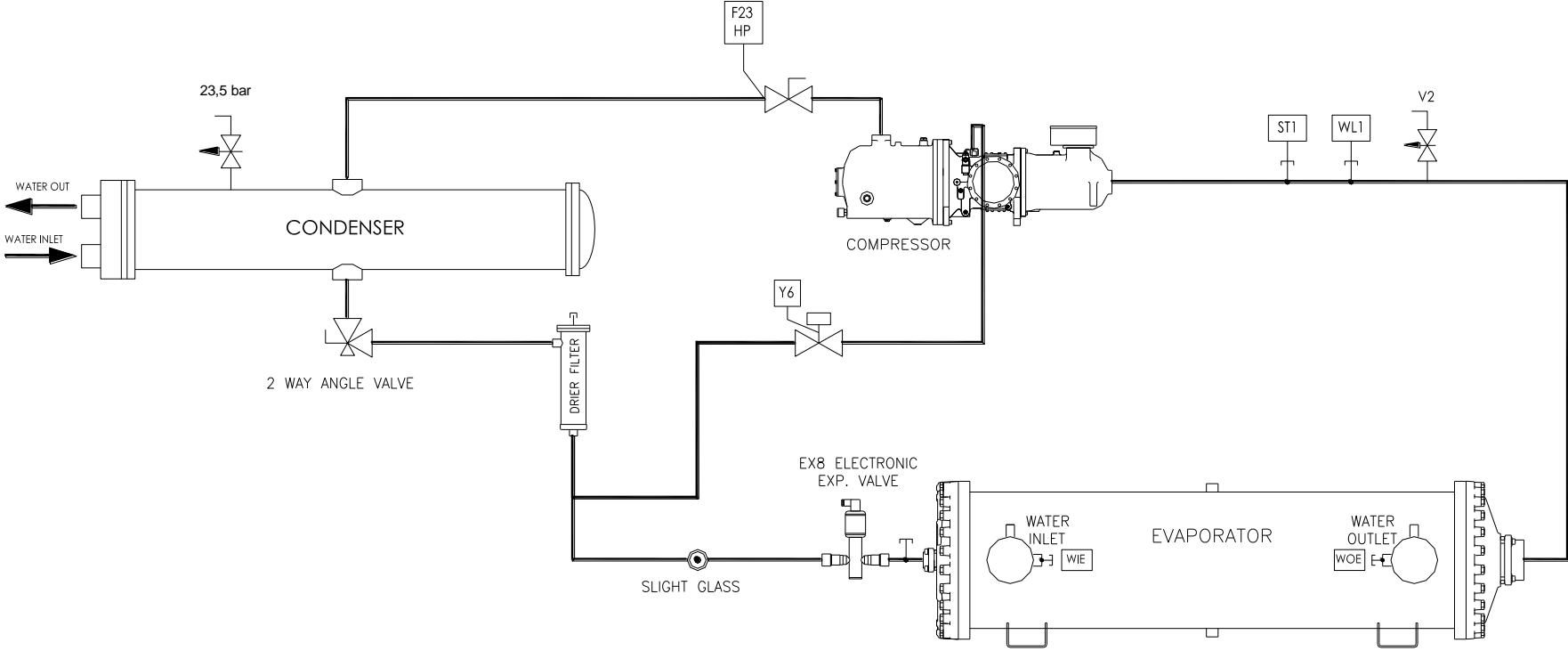


Рис. 11. Цикл циркуляции хладагента в агрегате EWWD G-SS, EWWD G-XS с частичной теплоутилизацией

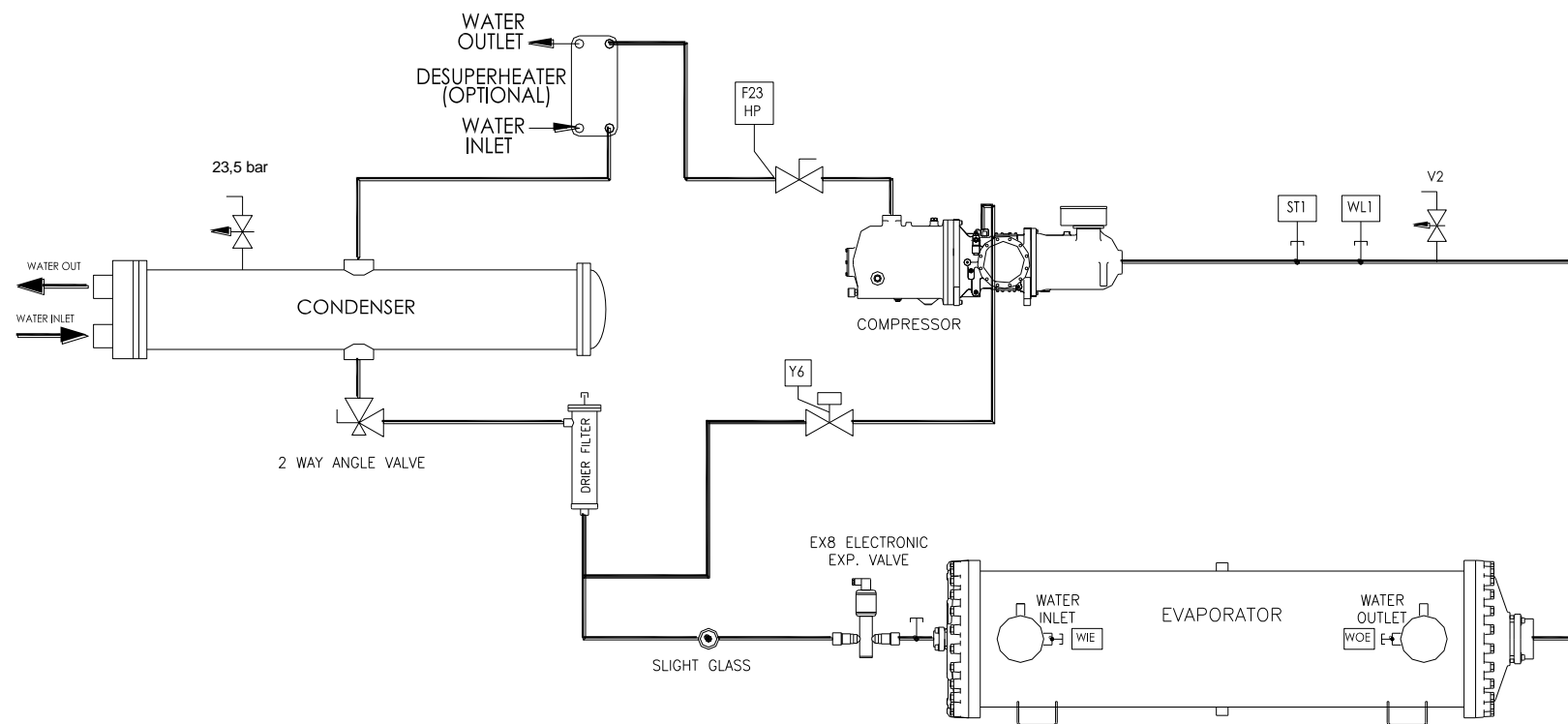
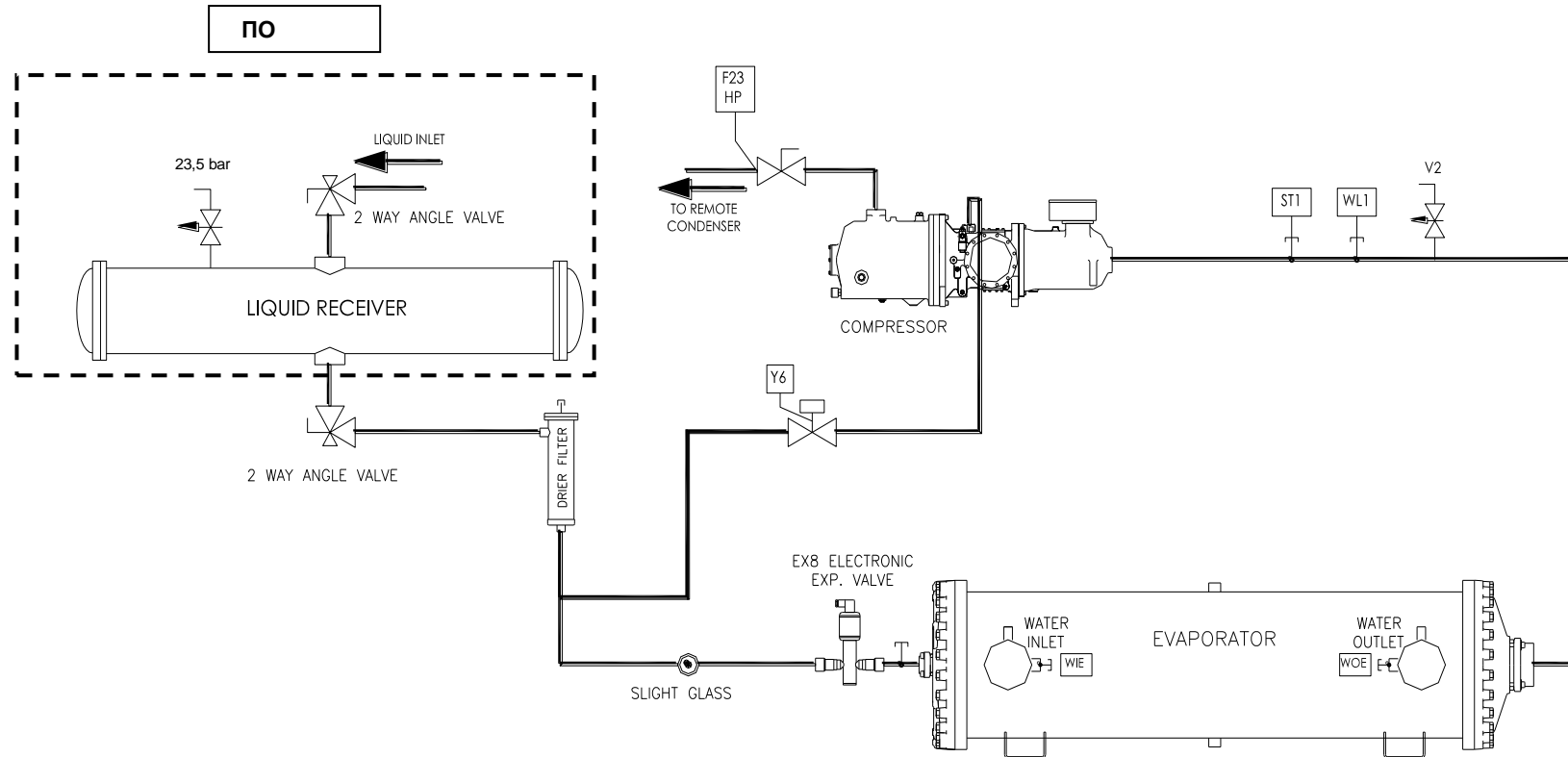


Рис. 12. Цикл циркуляции хладагента в агрегате EWLD G-SS



Описание цикла охлаждения с частичной теплоутилизацией

Газообразный хладагент, имеющий низкую температуру, поступает из испарителя в компрессор и, проходя через электродвигатель, охлаждает его. Затем хладагент сжимается. В процессе сжатия хладагент смешивается с маслом, поступающим из сепаратора масла.

Находящаяся под высоким давлением смесь масла и хладагента переносится в высокоэффективный маслоотделитель центробежного типа, в котором они разделяются. Масло скапливается на дне маслоотделителя и под воздействием перепада давления возвращается обратно в компрессор, тогда как хладагент, отделенный от масла, подается в блок частичной теплоутилизации, где рассеивает тепло (полученное от избавления от перегрева и частичной конденсации), нагревая проходящую через блок воду. На выходе из блока жидкий хладагент входит в конденсатор, где полностью конденсируется.

Находящаяся под высоким давлением смесь масла и хладагента переносится в высокоэффективный маслоотделитель центробежного типа, в котором они разделяются. Масло скапливается на дне маслоотделителя и под воздействием перепада давления возвращается обратно в компрессор, тогда как хладагент, отделенный от масла, подается в конденсатор. В верхней части конденсатора имеются трубки охлаждения, через которые восстанавливается примерно 10 % тепловых потерь агрегата.

На этих конденсаторах с трубками частичной теплоутилизации имеются специальные соединители для подключения труб горячей воды. При использовании частичной теплоутилизации характеристики конденсатора улучшаются благодаря дополнительному снижению температуры конденсатора, определяемому степенью увеличения поверхности теплоотвода.

После прохождения через трубки охлаждения газ начинает конденсироваться в центральной части конденсатора.

Конденсированная жидкость при температуре насыщения перемещается в секцию переохлаждения, где охлаждается еще больше, повышая таким образом эффективность цикла. Переохлажденный жидкий хладагент проходит через высокоэффективный фильтр-осушитель и поступает в расширительный клапан, где в результате падения давления начинается процесс расширения, приводящий к испарению части жидкого хладагента.

В результате образуется смесь жидкого и газообразного хладагента, имеющая низкое давление и низкую температуру, которая подается в испаритель, от которого отнимается тепло, необходимое для испарения.

После того как жидко-газообразный хладагент равномерно распределился в трубах испарителя с непосредственным испарением, он обменивается теплом с охлаждаемой водой, таким образом снижая температуру до полного испарения с последующим перегревом.

По достижении состояния перегретого пара хладагент выходит из испарителя и опять всасывается в компрессор; цикл начинается снова.

Регулирование контура частичной теплоутилизации и рекомендации по установке

Система с частичной теплоутилизацией не управляется и не регулируется агрегатом. Для обеспечения наилучшей производительности и надежности системы монтажник должен следовать приведенным ниже рекомендациям:

- 1) На входной трубе теплообменника необходимо установить механический фильтр.
- 2) Чтобы отключить блок теплоутилизации от водяной системы на время простоя и технического обслуживания, установите запорные клапаны.
- 3) Установите сливной клапан для опорожнения теплообменника в случае возможного понижения температуры воздуха ниже 0 °C во время простоя агрегата.
- 4) Вставьте гибкие антивибрационные соединения на входных и выходных трубах теплоутилизации воды, что сведет к минимуму передачу вибрации, а, следовательно, и шума в гидравлическую систему.
- 5) Не допускайте, чтобы трубы теплоутилизации давили своим весом на соединения теплообменника. Соединения водяных линий теплообменников не рассчитаны на вес трубопровода.
- 6) Если температура воды теплоутилизации ниже температуры окружающего воздуха, рекомендуется выключать ее насос через 3 минуты после выключения последнего компрессора

Компрессор

Одновинтовой компрессор полугерметичного типа с асинхронным трехфазным двухполюсным электродвигателем, закрепленным непосредственно на главном валу. Входящий газ из испарителя охлаждает электродвигатель до входа во впускные отверстия. Внутри электродвигателя имеются датчики температуры, полностью перекрытые катушечной обмоткой, которые постоянно отслеживают его температуру. Если температура в катушечной обмотке становится слишком высокой (120 °C), специальный внешний прибор, подключенный к датчикам и к электронному контроллеру, отключает соответствующий компрессор.

В компрессоре имеются только две подвижные вращающиеся детали. Других деталей, совершающих эксцентрические или возвратно-поступательные движения, в компрессоре нет.

Основными компонентами, таким образом, являются только главный ротор и сателлиты, выполняющие процесс сжатия, полностью зацепляясь друг с другом.

Герметизация сжатия происходит благодаря особому составу материала соответствующей формы, который заполняет промежуток между главным винтом и сателлитом. Главный вал, на котором на шлицах установлен главный ротор, опирается на два шарикоподшипника. Перед сборкой этого узла осуществляется как статическая, так и динамическая балансировка.



Рис. 13. Компрессор Fr3200

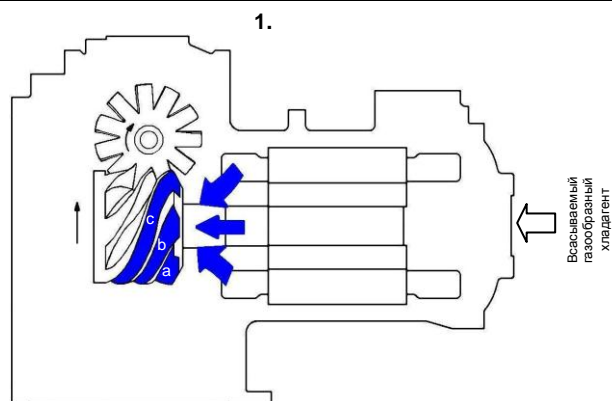
В компрессорах серии Fr3200 доступ к внутренним частям закрывается двумя крышками, расположенными по сторонам.

Процесс сжатия

В одновинтовом компрессоре благодаря верхнему сателлиту процесс всасывания, сжатия и выгрузки происходит непрерывно. При этом всасываемый газ проникает в профиль между ротором, зубьями верхнего сателлита и корпусом компрессора. Вследствие сжатия хладагента объем постепенно сокращается. Таким образом сжатый газ под высоким давлением вытесняется во встроенный маслоотделитель. В маслоотделителе газо-масляная смесь и масло собираются в полости в нижней части компрессора, где впрыскиваются в механизмы компрессора для обеспечения герметизации сжатия и смазки шарикоподшипников.

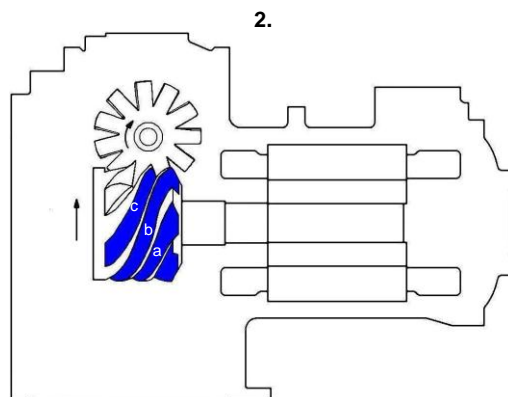
1. Е 2. Всасывание

Канавки а, b и с главного ротора связаны с камерой всасывания с одной стороны и герметически закрываются зубьями верхнего сателлита с другой стороны. По мере поворота главного ротора эффективная длина канавок увеличивается, и соответственно увеличивается объем, открытый камере всасывания. Этот процесс наглядно показан на рис. 1. По мере того, как канавка а принимает положение канавок b и с, ее объем увеличивается, в результате чего пар из камеры всасывания поступает в канавку.



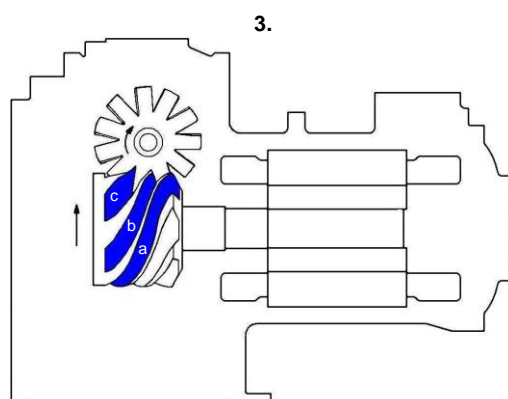
При дальнейшем вращении главного ротора канавки, открытые для камеры всасывания, входят в зацепление с зубьями сателлита. В то же время каждая канавка последовательно герметизируется главным ротором.

Когда содержимое канавки будет полностью изолировано от камеры всасывания, этап всасывания цикла сжатия завершится.



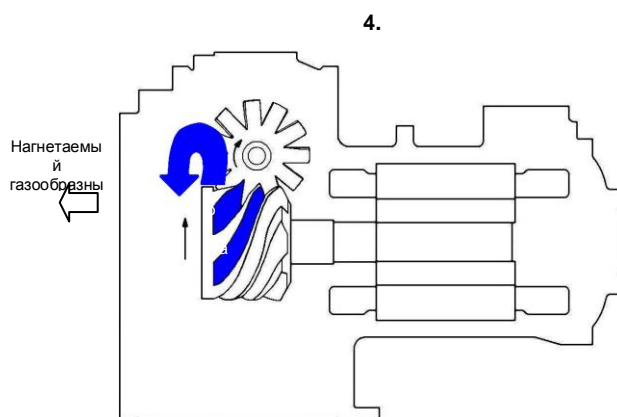
3. Сжатие

По мере вращения главного ротора объем газообразного хладагента, захваченного в канавку, уменьшается, поскольку длина канавки сокращается и происходит сжатие.



4. Нагнетание

По мере приближения зуба сателлита к концу канавки давление захваченного газа достигает максимального значения – оно приходится на тот момент, когда передняя кромка канавки начинает совмещаться с портом нагнетания треугольной формы. Давление немедленно сбрасывается, поскольку газообразный хладагент уходит в нагнетательный коллектор. Зуб сателлита продолжает вычищать канавку до тех пор, пока давление в канавке не опустится до нуля. Этот процесс сжатия повторяется по очереди с каждой канавкой/зубом сателлита.



Маслоотделитель не показан

Рис. 14. Процесс сжатия

Компрессор FR3200



Рис. 15. Механизм регулировки холодопроизводительности компрессора Fr3200

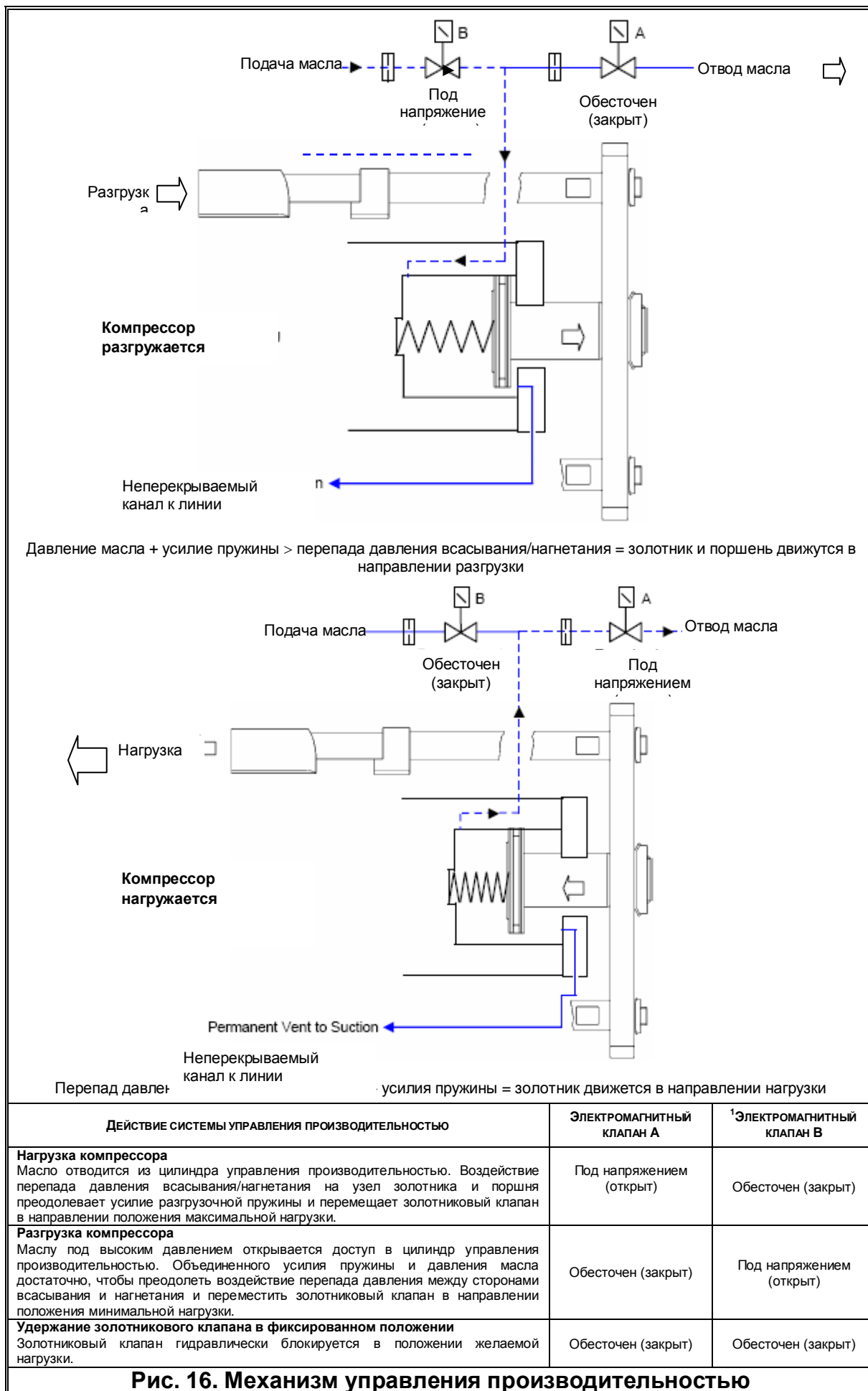


Рис. 16. Механизм управления производительностью

Предпусковые проверки

Общие положения

Сразу после установки агрегата выполните приведенную ниже процедуру проверки.

⚠ ВНИМАНИЕ!

Перед проведением каких-либо проверок выключите питание агрегата. Несоблюдение этого правила на данном этапе может привести к серьезной травме оператора и даже его гибели.

Осмотрите все электрические подсоединения к цепям питания и компрессорам, включая контакторы, держатели предохранителей и электрические зажимы и проверьте, чтобы они были чистые и как следует закреплены. Несмотря на то, что на заводе эти проверки выполняются с каждым отправляемым агрегатом, вибрации при транспортировке могут ослабить отдельные электрические соединения.

⚠ ВНИМАНИЕ!

Убедитесь, что электрические зажимы кабелей как следует затянуты. Ослабленный кабель может перегреться и вызвать проблемы с компрессорами.

Откройте клапаны разгрузки, жидкости, впрыска и всасывания (если они установлены).

⚠ ВНИМАНИЕ!

Не запускайте компрессоры при закрытых клапанах выпуска, жидкости, впрыска и всасывания. Если эти клапаны не открыты, возможно серьезное повреждение компрессора. Категорически запрещается закрывать эти клапаны при поставке, а также клапан всасывания при работе агрегата.

Эти клапаны допускается закрывать только при выключенном компрессоре для проведения технического обслуживания агрегата. К выполнению данного действия должен допускаться только квалифицированный технический персонал, отвечающий требованиям национального и/или европейского законодательства и использующий предписанные средства индивидуальной и коллективной защиты.

Проверьте напряжение питания на выводах общего выключателя блокировки дверей. Напряжение питания должно быть таким же, как и на паспортной табличке. Максимально допустимое отклонение $\pm 10\%$.

Небаланс напряжений между тремя фазами не должен превышать $\pm 3\%$.

Агрегат поставляется с установленным на заводе устройством контроля фаз, которое предотвращает запуск компрессоров в случае неверной последовательности фаз. Чтобы избежать сигналов тревоги при работе, следует правильно подсоединить электрические выводы к разъединителю. Если после включения агрегата устройство контроля фаз выводит сигнал тревоги, нужно всего лишь поменять местами две фазы на входе главного прерывателя (вход питания агрегата). Ни в коем случае не меняйте местами провода на устройстве.

⚠ ВНИМАНИЕ!

Запуск с неправильной последовательностью фаз подвергает компрессор серьезнейшему риску. Убедитесь, что фазы L1, L2 и L3 соответствовали в последовательности R, S и T.

Заполните водяной контур, удалите воздух из самой высокой точки системы и откройте воздушный клапан над кожухом испарителя. Не забудьте после заполнения снова закрыть его. Расчетное давление на стороне воды испарителя составляет 10,0 бар. Это давление нельзя превышать в течение всего срока эксплуатации агрегата.

▲ ВАЖНО

Перед запуском агрегата в эксплуатацию очистите водяной контур. Грязь, накипь, остатки ржавчины и другой посторонний материал могут скапливаться внутри теплообменника, уменьшая его эффективность. Кроме того, могут усилиться падения давления, что приведет к сокращению расхода воды. Поэтому надлежащая обработка воды снижает риск коррозии, эрозии, образования накипи и т.д. Наиболее подходящий способ обработки воды определяется на месте, в соответствии с типом системы и характеристиками местной технологической воды.

Производитель не несет ответственности за повреждения или неполадки оборудования, вызванные неправильной обработкой воды или ее отсутствием.

Агрегаты с внешним водяным насосом

Запустите водяной насос и проверьте, нет ли утечек в водяной системе. При необходимости произведите ремонт. Во время работы водяного насоса отрегулируйте поток воды до достижения расчетного падения давления для испарителя. Для обеспечения работы агрегата в пределах диапазона расхода $\pm 20\%$ отрегулируйте точку срабатывания реле расхода.

⚠ ВНИМАНИЕ!

С этого момента агрегат находится под электрическим напряжением. При последующих действиях необходимо соблюдать предельную осторожность. Невнимание при последующих действиях может привести к серьезной травме.

Электропитание

Напряжение питания агрегата должно быть таким же, как указано на паспортной табличке $\pm 10\%$, при этом небаланс напряжений между фазами не должен превышать $\pm 3\%$. Измерьте напряжение между фазами, и если значения не укладываются в установленные пределы, исправьте их до пуска агрегата.

⚠ ВНИМАНИЕ!

Обеспечьте подходящее напряжение питания. Неправильное напряжение питания может вызвать сбой в работе элементов управления и нежелательное срабатывание устройств тепловой защиты, а также значительное сокращение срока службы контакторов и электродвигателей.

Небаланс напряжения питания

В трехфазной системе чрезмерный небаланс между фазами приводит к перегреву электродвигателя. Максимально допустимый небаланс напряжения составляет 3% и рассчитывается следующим образом:

$$\text{Небаланс \%: } \frac{V_{MAX} - V_{AVG}}{V_{AVG}} \times 100 = \text{ _____\%}$$

AVG = средний

Пример: измерения на трех фазах показывают соответственно 383, 386 и 392 В; среднее:

$$\frac{383+386+392}{3} = 387 \text{ В}$$

3

таким образом, процент небаланса

$$\frac{392 - 387}{387} \times 100 = 1,29\% \quad \text{ниже максимально допустимого (3\%)}$$

Питание электронагревателей

Каждый компрессор поставляется с электронагревателем, расположенным в нижней части компрессора. Его задача – нагревать смазочное масло и таким образом избежать его смешивания с хладагентом.

Поэтому необходимо включить нагреватели не менее чем за 24 часа до планируемого времени запуска. Для их активации достаточно не выключать агрегат, замкнув общий разъединитель Q10.

В то же время микропроцессор оснащен рядом датчиков, предотвращающих пуск компрессора при температуре масла не менее чем на 5 °С выше температуры насыщения, соответствующей текущему давлению.

До пуска агрегата выключатели Q0, Q1, Q2 и Q12 должны быть в положении "Off" (Выкл.) (или "0").

Аварийный останов

В агрегате предусмотрена система аварийного останова, отключающая питание компрессоров безопасным образом. Аварийный останов запускается нажатием красной грибовидной кнопки на дверце электрического щита агрегата.

После останова агрегата на плате управления агрегата формируется сигнал тревоги, при этом предотвращается возможность прямого повторного запуска компрессоров. Для повторного запуска компрессоров необходимо выполнить следующие действия:

- вернуть кнопку аварийного останова в исходное состояние;
- сбросить сигнал тревоги на плате управления.

ВНИМАНИЕ!

Кнопка аварийного останова отключает электропитание компрессоров, но не электрического щита агрегата. Поэтому перед выполнением любых действий после аварийного останова следует принять все необходимые меры предосторожности.

Порядок запуска

Включение агрегата

1. При замкнутом общем выключателе Q10 убедитесь, что выключатели Q0, Q1, Q2 и Q12 находятся в положении "Off" (Выкл.) (или "0").
 2. Замкните терромагнитный выключатель Q12 и дождитесь запуска микропроцессора и элемента управления. Проверьте, что температура масла достаточно высокая. Температура масла должна быть как минимум на 5 °C выше температуры насыщения хладагента в компрессоре.
Если масло недостаточно теплое, компрессоры не запустятся, а на дисплее микропроцессора появится надпись «Нагрев масла».
 3. Запустите водяной насос.
 4. Замкните выключатель Q0 и дождитесь появления на дисплее надписи «UnitOn/Compressor StandBy» (Агрегат включен / компрессор в режиме ожидания).
 5. Убедитесь, что падение давления в испарителе совпадает с расчетным падением давления, и при необходимости откорректируйте. Падение давления измеряется на установленных на заводе соединениях для зарядки хладагента, расположенных на трубопроводе испарителя. Не измеряйте падение давления в местах вставки клапанов и/или фильтров.
 6. При первом запуске для проверки разомкните выключатель Q0. При этом водяной насос, прежде чем остановиться, должен оставаться включенным в течение трех минут.
 7. Снова замкните выключатель Q0.
 8. Нажав кнопку Set (Установить), проверьте правильность местной установки температуры.
 9. Для запуска компрессора 1 переведите выключатель Q1 в положение включения (или 1).
 10. Как только компрессор запустится, подождите как минимум 1 минуту, чтобы система стабилизировалась. В течение этого времени контроллер выполнит ряд операций по опорожнению испарителя (предварительная продувка), что обеспечит безопасный пуск.
 11. В конце предварительной продувки микропроцессор начнет нагружать компрессор, теперь работающий, для снижения температуры воды на выходе. Проверьте правильность работы устройства контроля производительности, измерив потребляемый ток компрессора.
 12. Проверьте испарение хладагента и давление конденсации.
 13. После стабилизации системы убедитесь, что смотровое стекло уровня жидкости на входной трубе расширительного клапана полностью заполнено (без пузырей), а индикатор влажности указывает состояние "Dry" (Сухо). Присутствие пузырьков внутри смотрового стекла уровня жидкости может указывать либо на низкий уровень хладагента, либо на чрезмерное падение давления в фильтре-осушителе, либо на забивание расширительного клапана в полностью открытом положении.
 14. Кроме проверки смотрового стекла уровня жидкости, проверьте рабочие параметры контура, а именно:
 - a) перегрев хладагента в отверстии всасывания компрессора;
 - b) перегрев хладагента в отверстии нагнетания компрессора;
 - c) переохлаждение жидкости, выходящей из батареи конденсаторов;
 - d) давление испарения;
 - e) Давление конденсации
- За исключением температуры жидкости и температуры на всасывании для агрегатов с термостатическим клапаном, требующих использования внешнего термометра, все остальные измерения выполняются путем считывания соответствующих значений непосредственно с встроенного дисплея микропроцессора.
15. Для запуска компрессора 2 переведите выключатель Q2 в положение "On" (Вкл.) (или "1").
 16. Повторите шаги 10—15 в отношении второго контура.

Табл. 5. Типичные условия работы с компрессорами при 100%

Экономичный цикл?	Перегрев на всасывании	на	Перегрев на нагнетании	на	Переохлаждение жидкости
НЕТ	4 ± 6 °C		20 ± 25 °C		5 ± 6 °C
Да	4 ± 6 °C		18 ± 23 °C		10 ± 15 °C

▲ ВАЖНО

Признаки низкого заряда хладагента: низкое давление испарения, сильный перегрев на всасывании и выпуске (за пределами обозначенных выше ограничений), низкий уровень переохлаждения. В этом случае следует добавить хладагент R134A в соответствующий контур. Между расширительным клапаном и испарителем имеется соединение для зарядки хладагента. Зарядка хладагента производится до возвращения нормальных рабочих параметров.

По завершении не забудьте поставить на место колпачок клапана.

Для временного отключения агрегата (ежедневно или на выходные) переведите выключатель Q0 в положение "Off" (Выкл.) (или "0") либо разомкните удаленный контакт между клеммами 58 и 59 на клеммной колодке M3 (установка дистанционного выключателя выполняется заказчиком). Процедура отключения активируется микропроцессором, что занимает несколько секунд. Через три минуты после выключения компрессора микропроцессор выключит насос. Не отключайте сетевое питание, так как это приведет к выключению электронагревателей компрессоров и испарителя.

ВАЖНО

Если агрегат не оборудован встроенным насосом, внешний насос можно отключать не ранее, чем через 3 минуты после отключения последнего компрессора. Более раннее отключение насоса приведет к срабатыванию сигнала тревоги об отсутствии потока воды.

Сезонное отключение

1. Для отключения компрессоров переведите выключатель Q1 в положение "Off" (Выкл.) (или "0"), используя обычный порядок выключения насоса.
2. Выключив компрессоры, переведите выключатель Q0 в положение "Off" (Выкл.) (или "0") и подождите, пока выключится встроенный водяной насос. Если водяной насос управляется внешне, то прежде чем выключать насос, подождите 3 минуты после отключения компрессоров.
3. Разомкните термомагнитный выключатель Q12 (положение выключения) внутри секции управления в электрическом щите, после чего разомкните общий разъединитель Q10 для полного отключения питания агрегата.
4. Закройте впускные (при их наличии) и нагнетательные клапаны компрессора, а также клапаны, расположенные на линии жидкости и линии впрыска жидкости.
5. Разместите на каждом разомкнутом выключателе предупреждающий знак, напоминающий о необходимости открыть все клапаны, прежде чем запускать компрессоры.
6. При планировании простоя агрегата зимой и при отсутствии в системе смеси воды и гликоля спустите из испарителя и соединительных трубопроводов всю воду. Следует помнить, что при отключении питания агрегата электронагреватель защиты от замерзания не функционирует. В период простоя не оставляйте испаритель и трубопроводы на открытом воздухе.

Запуск после сезонного отключения

1. Убедитесь, что все электрические соединения, кабели, клеммы и винты затянуты как следует и обеспечивают надежный электрический контакт. Это выполняется только при разомкнутом общем разъединителе.
2. Убедитесь, что напряжение питания, подаваемого на агрегат, находится в пределах $\pm 10\%$ номинального напряжения, указанного на паспортной табличке, а небаланс напряжения между фазами — в пределах $\pm 3\%$.
3. Убедитесь, что вся контрольная аппаратура находится в хорошем состоянии и работает, а для запуска имеется подходящая тепловая нагрузка.
4. Убедитесь, что все соединительные клапаны затянуты как следует и отсутствуют утечки хладагента. Не забывайте ставить на место колпачки клапанов.
5. Убедитесь, что выключатели Q0, Q1, Q2 и Q12 разомкнуты (выключены). Замкните общий разъединитель Q10. Это позволит включить электронагреватели компрессоров. Подождите не менее 12 часов, чтобы масло прогрелось.
6. Откройте все клапаны всасывания, нагнетания, жидкости и впрыска жидкости. Не забывайте ставить на место крышки клапанов.
7. Откройте водяные клапаны, заполните систему и выпустите воздух из испарителя через вентиляционный клапан, установленный на его кожухе. Убедитесь в отсутствии утечек воды из трубопроводов.

Техническое обслуживание системы

▲ ПРЕДУПРЕЖДЕНИЕ

Все штатные и нештатные операции технического обслуживания агрегата должны выполняться только квалифицированными специалистами, хорошо знакомыми с характеристиками агрегата, его управлением, процедурами технического обслуживания, требованиями техники безопасности и связанными с этим рисками.

▲ ПРЕДУПРЕЖДЕНИЕ

Строго запрещается снимать защитные ограждения подвижных частей агрегата.

▲ ПРЕДУПРЕЖДЕНИЕ

Необходимо исследовать и устранять причины повторяющихся отключений вследствие срабатывания защитных устройств.
Попытка перезапуска агрегата путем простого сброса сигнала тревоги может привести к серьезному повреждению оборудования.

▲ ПРЕДУПРЕЖДЕНИЕ

Для оптимальной работы агрегата и защиты окружающей среды необходимо правильно рассчитать заряд хладагента и масла. Любая утилизация масла и хладагента должна происходить согласно действующему законодательству.

Общие положения

▲ ВАЖНО

Помимо проверок, предлагаемых в программе планового технического обслуживания, рекомендуется составить график периодических инспекций, проводимых квалифицированными специалистами следующим образом:

четыре инспекции в год (по одной каждые три месяца) для агрегатов, работающих примерно 365 дней в году;
две инспекции в год (одна в сезонный запуск, вторая в середине сезона) для агрегатов, работающих сезонно примерно 180 дней в году.
одна инспекция в год (в начале сезона) для агрегатов, работающих примерно 90 дней в году.

▲ ВАЖНО

Производитель агрегата требует от пользователей проведения полной проверки агрегата и состояния находящихся под давлением контуров через десять лет эксплуатации. Это требование обусловлено законодательством Италии (законодательный акт 93/2000) и распространяется на все группы категорий I и IV, содержащие жидкости группы 2.

Производитель также рекомендует всем пользователям ежегодно анализировать вибрации компрессора и периодически проверять систему на утечки хладагента. Эти проверки, предназначенные для проверки целостности контура хладагента и эксплуатационной безопасности, должны проводиться в соответствии с требованиями национального и/или европейского законодательства персоналом, отвечающим этим требованиям.

Техническое обслуживание компрессора

Надежным способом проверки механического состояния компрессора является анализ вибрации. Рекомендуется проверять показания вибрации сразу после запуска и далее ежегодно. Для обеспечения надежности измерений нагрузка компрессора должна быть такой же, как и при предыдущем измерении.

Смазка

Агрегаты не требуют плановой смазки компонентов.

Компрессорное масло синтетического типа крайне гигроскопично. Поэтому рекомендуется ограничить воздействие на него атмосферного воздуха при хранении и загрузке. Масло может подвергаться воздействию атмосферы не более 10 минут.

Масляный фильтр компрессора расположен под маслоотделителем (сторона нагнетания). При превышении падения давления на 2,0 бар масляный фильтр рекомендуется заменить. Падение давления на масляном фильтре – это разность между давлением нагнетания в компрессоре и давлением масла. И то и другое давление для обоих компрессоров контролируется через микропроцессор.

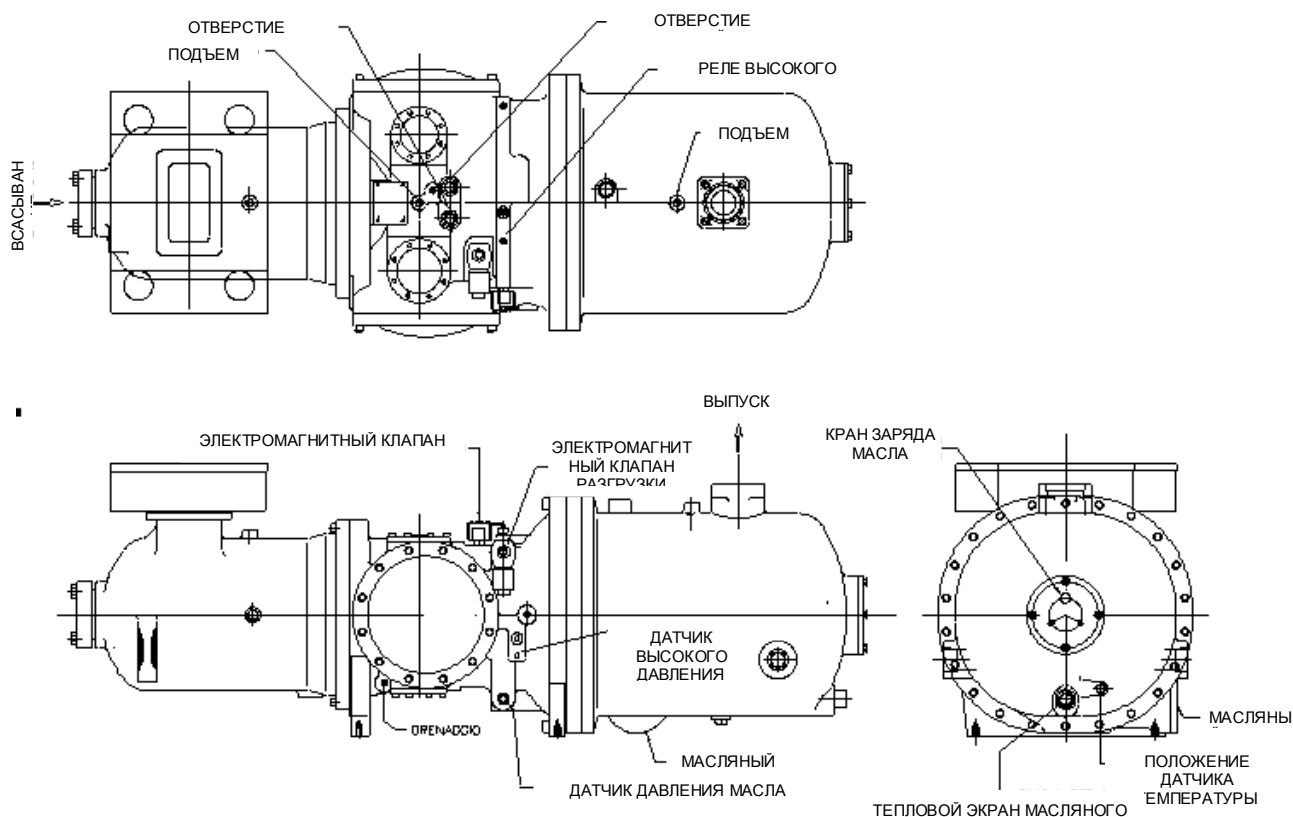


Рис. 17. Установка устройств управления для компрессора Fr 3200
Плановое техническое обслуживание

Табл. 6. Программа планового технического обслуживания

Программа	Еженедельно	Ежемесячно (примечание 1)	Ежегодно (примечание 2)
Общие сведения:			
Считывание эксплуатационных данных (примечание 3)	X		
Визуальный осмотр агрегата на предмет повреждений и ослабления соединений		X	
Проверка целостности теплоизоляции			X
Очистка и окраска там, где это необходимо			X
Анализ воды (примечание 5)			X
Электрооборудование:			
Проверка последовательности управления			X
Проверка износа контактора – замена при необходимости			X
Проверка затяжки всех электрических выводов – затяжка при необходимости			X
Очистка электрической платы управления внутри			X
Визуальный осмотр компонентов на признаки перегрева		X	
Проверка работы компрессора и его электронного нагревателя		X	
Измерение изоляции электродвигателя компрессора с помощью мегомметра			X
Контур хладагента:			
Испытание на утечку хладагента		X	
Проверка расхода хладагента через смотровое стекло уровня жидкости – окно должно быть заполнено	X		
Проверка падения давления в фильтре-осушителе		X	
Проверка падения давления в масляном фильтре (примечание 4)		X	
Анализ вибрации компрессора			X
Анализ кислотности компрессорного масла (примечание 6)			X
Проверка предохранительных клапанов (примечание 7)		X	
Секция конденсатора:			
Очистка теплообменников (примечание 8)			X

Примечания:

- 1) Ежемесячные мероприятия включают все еженедельные мероприятия.
- 2) Ежегодные мероприятия (либо мероприятия в начале сезона) включают все ежемесячные и еженедельные мероприятия.
- 3) Рабочие значения агрегата следует считывать ежедневно, поддерживая таким образом высокий уровень обследования.
- 4) Если падение давления на масляном фильтре достигает 2,0 бар, его необходимо заменить.
- 5) Проверьте присутствие растворенных металлов.
- 6) Общее кислотное число:
 - ≤0,10: не реагировать
 - От 0,10 до 0,19: заменить противокислотные фильтры и перепроверить через 1000 часов работы. Продолжать заменять фильтры, пока общее кислотное число не окажется ниже 0,10.
 - >0,19: заменить масло, масляный фильтр и фильтр-осушитель. Проверять регулярно.
- 7) Предохранительные клапаны
 - Убедитесь в целостности крышки и уплотнения.
 - Убедитесь, что выпускное отверстие предохранительных клапанов не забито какими-либо предметами, ржавчиной или льдом.
 - Убедитесь, что на предохранительном клапане указана дата изготовления. Заменять клапаны следует каждые 5 лет. При этом необходимо проверять их соответствие текущим требованиям к монтажу оборудования.
- 8) Очистите все трубы теплообменника с применением механических и химических средств, если наблюдаются следующие явления: снижение расхода воды через конденсатор, снижение разности температур воды на входе и выходе, высокая температура конденсации.

Замена фильтра-осушителя

Настоятельно рекомендуется заменять патроны фильтра-осушителя в случае значительного падения давления на фильтре либо прохода пузырьков через смотровое стекло уровня жидкости при значении переохлаждения в допустимых пределах.

Замена патронов рекомендуется, если падение давления через фильтр достигает 50 кПа, когда компрессор работает с полной нагрузкой.

Патроны также необходимо заменять, если индикатор влажности в смотровом стекле уровня жидкости меняет цвет и показывает чрезмерную влажность, либо если периодическая проверка масла обнаруживает наличие кислотности (слишком высокое общее кислотное число).

Порядок замены патрона фильтра-осушителя

▲ ВНИМАНИЕ!

В течение всего периода обслуживания необходимо обеспечить надлежащее прохождение воды через испаритель. Прекращение потока воды во время этой процедуры приведет к замерзанию испарителя с последующей поломкой внутренних трубопроводов.

1. Отключите соответствующий компрессор, переведя выключатель Q1 или Q2 в положение выключения.
2. Подождите, пока компрессор остановится, и закройте клапан на линии жидкости.
3. Как только компрессор остановится, во избежание нежелательных запусков поместите на выключателе запуска компрессора предупредительную табличку.
4. Закройте впускной клапан компрессора (при его наличии).
5. С помощью блока теплоутилизации удалите из жидкостного фильтра излишек хладагента, так чтобы достичь атмосферного давления. Хладагент должен храниться в подходящем чистом контейнере.

▲ ВАЖНО

Для защиты окружающей среды не выпускайте удаленный хладагент в атмосферу. Используйте устройство для хранения и утилизации.

6. Сбалансируйте внутреннее и внешнее давление, нажав на клапан вакуумного насоса, установленный на крышке фильтра.
7. Снимите крышку фильтра-осушителя.
8. Извлеките фильтрующие элементы.
9. Установите в фильтре новые фильтрующие элементы.

▲ ВНИМАНИЕ!

Не запускайте агрегат, пока патрон не установлен в фильтре-осушителе надлежащим образом. Производитель не несет ответственность за какой-либо ущерб людям или имуществу, нанесенный в процессе работы агрегата при отсутствии надлежащим образом установленного патрона фильтра-осушителя.

10. Замените прокладку крышки. Следите, чтобы в прокладку фильтра не попало минеральное масло и не засорило контур. Для этой цели используйте только подходящее масло (на основе полиэфиров).
11. Закройте крышку фильтра.
12. Подсоедините к фильтру вакуумный насос и вакуумируйте до 230 Па.
13. Закройте клапан вакуумного насоса.
14. Снова зарядите фильтр хладагентом, извлеченным во время опорожнения.
15. Откройте клапан линии жидкости.
16. Откройте впускной клапан компрессора (при его наличии).
17. Запустите компрессор поворотом выключателя Q1 или Q2.

Замена масляного фильтра

▲ ВНИМАНИЕ!

Система смазки предусматривает сохранения большей части заряда масла внутри компрессора. Однако во время работы небольшое количество масла, переносимое хладагентом, свободно циркулирует по системе. Поэтому количество заменяемого масла, поступающего в компрессор, должно быть равно количеству удаленного масла, а не общему количеству, указанному на паспортной табличке. Это предотвратит избыток масла при последующих запусках.

Количество масла, удаленного из компрессора, измеряется после испарения присутствующего в масле хладагента, что займет некоторое время. Для сокращения содержания хладагента в масле до минимума рекомендуется держать электронагреватели включенными и удалять масло только когда оно достигнет температуры 35÷45°C.

▲ ВНИМАНИЕ!

При замене масляного фильтра необходимо не забывать о восстановлении масла – оно не должно находиться на воздухе более 30 минут.

При возникновении сомнений проверьте кислотность масла либо, при невозможности проведения измерений, замените масло свежим маслом, хранящимся в герметичных баках или в соответствии со указаниями поставщика.

Компрессор Fr3200

Масляный фильтр компрессора расположен под маслоотделителем (сторона нагнетания). Настоятельно рекомендуется заменить его при падении давления более чем на 2,0 бар. Падение давления на масляном фильтре – это разность между давлением нагнетания в компрессоре и давлением масла. И то и другое давление для обоих компрессоров регулируется через микропроцессор.

Требуемые материалы:

Масляный фильтр: код 95816401 – Кол-во:1

Комплект прокладок: код 128810988 – Кол-во: 1

Подходящие марки масла:

DAPHNE HERMET OIL FVC68D

Стандартный заряд масла компрессора: 16 л.

Порядок замены масляного фильтра

- 1) Выключите оба компрессора, переведя выключатели Q1 и Q2 в положение выключения.
- 2) Переведите выключатель Q0 в положение выключения, подождите, пока отключится циркуляционный насос, и разомкните общий разъединитель Q10 для отключения электропитания агрегата.
- 3) Во избежание случайных пусков повесьте на ручку общего разъединителя предупреждающую табличку.
- 4) Закройте клапаны всасывания, нагнетания и впрыска жидкости.
- 5) Подсоедините к компрессору блок теплоутилизации и поместите хладагент в подходящий чистый контейнер.
- 6) Выгружайте хладагент до тех пор, пока внутреннее давление не станет отрицательным (по сравнению с атмосферным давлением). Таким способом количество хладагента, растворенного в воде, сократится до минимума.
- 7) Слейте масло из компрессора, открыв расположенный под маслоотделителем сливной клапан.
- 8) Снимите крышку масляного фильтра и извлеките внутренний фильтрующий элемент.
- 9) Замените крышку и внутренние манжетные прокладки. Чтобы не засорить систему, не смазывайте прокладки минеральным маслом.
- 10) Вставьте новый фильтрующий элемент.
- 11) Установите на место крышку фильтра и затяните винты. Винты затягиваются поочередно и постепенно с установкой динамометрического ключа на 60 Н·м.
- 12) Зарядите масло из верхнего клапана на маслоотделителе. Учитывая высокую гигроскопичность синтетического масла, заряжать его следует как можно быстрее. Синтетическое масло не должно находиться на воздухе более 10 минут.
- 13) Закройте клапан зарядки масла.
- 14) Подсоедините вакуумный насос и вакуумируйте компрессор до уровня 230 Па.
- 15) По достижении указанного уровня вакуума закройте клапан вакуумного насоса.
- 16) Откройте клапаны нагнетания, всасывания и впрыска жидкости системы.
- 17) Отсоедините от компрессора вакуумный насос.
- 18) Снимите предупреждающую табличку с общего разъединителя.
- 19) Замкните общий разъединитель Q10 для подачи питания на агрегат.
- 20) Запустите агрегат в соответствии с описанным выше порядком пуска.

Заряд хладагента

▲ ВНИМАНИЕ!

Агрегаты предназначены для работы с хладагентом R134a. Поэтому НЕ ИСПОЛЬЗУЙТЕ никакой другой хладагент, кроме R134a.

▲ ВНИМАНИЕ!

При добавлении в систему или удалении из системы газообразного хладагента необходимо обеспечить надлежащий поток воды через испаритель в течение всего времени зарядки или разгрузки. Прекращение потока воды во время этой процедуры приведет к замерзанию испарителя с последующей поломкой внутренних трубопроводов.

На повреждения вследствие замерзания гарантия не распространяется.

▲ ПРЕДУПРЕЖДЕНИЕ

Удаление хладагента и обратное наполнение должны производиться техниками, имеющими квалификацию по применению соответствующих материалов для данного агрегата. Ненадлежащее техническое обслуживание может привести к неконтролируемым потерям давления и жидкости. Не допускайте попадания хладагента и смазочного масла в окружающую среду. Всегда используйте подходящую систему утилизации.

Агрегаты поставляются с полным зарядом хладагента, однако в некоторых случаях может потребоваться пополнение агрегата на месте.

▲ ПРЕДУПРЕЖДЕНИЕ

Всегда выясняйте причины потери хладагента. При необходимости отремонтируйте систему, а затем произведите повторную заправку.

Пополнение агрегата производится при любой стабильной нагрузке (желательно от 70 до 100 %) и при любой температуре окружающего воздуха (желательно выше 20 °C). Агрегат должен быть включен как минимум на 5 минут для стабилизации давления конденсации.

Значение переохлаждения равно примерно 34 °C.

При полном заполнении секции переохлаждения добавление хладагента не будет повышать эффективность системы. В то же время небольшое дополнительное количество хладагента (1÷2 кг) делает систему немного менее чувствительной.

ВАЖНО. Для стабилизации переохлаждения требуется несколько минут, в течение которых его значение может меняться. В то же время оно ни при каких условиях не должно падать ниже 2 °C. Кроме того, значение переохлаждения может слегка меняться из-за изменения температуры воды и перегрева на всасывании. При снижении значения перегрева на всасывании соответственно снижается переохлаждение.

Если в агрегате отсутствует хладагент, возможны два варианта развития событий:

1. В случае незначительного снижения уровня хладагента в смотровом стекле уровня жидкости появятся пузырьки. Необходимо пополнить контур согласно инструкции.
2. В случае умеренно низкого уровня газа в агрегате в соответствующем контуре могут происходить остановки по низкому давлению. Этот контур необходимо пополнить согласно инструкции.
- 3.

Процедура пополнения хладагента

- 1) Если из агрегата вышел хладагент, нужно прежде всего установить причины этого, а затем производить пополнение. Необходимо найти и устранить утечку. Хорошим индикатором являются масляные пятна, так как они появляются вблизи места утечки. В то же время это не всегда идеальный критерий поиска. Хороший способ поиска средних и крупных утечек – использование мыльного раствора. Для обнаружения незначительных утечек требуется электронное поисковое устройство.
- 2) Добавьте хладагент в систему через сервисный клапан на трубе всасывания или через автомобильный ниппель (Schrader) на входной трубе испарителя.
- 3) Хладагент добавляется при любой нагрузке между 25 и 100 % от производительности контура. Значение перегрева на всасывании должно быть в пределах от 4 до 6 °C.

- 4) Добавьте достаточное количество хладагента до полного заполнения смотрового стекла уровня жидкости, чтобы в нем не было заметно потока или пузырей. Добавьте еще 2 ÷ 3 кг хладагента в качестве запаса для заполнения секции переохлаждения, если компрессор работает с нагрузкой 50 – 100 %.
- 5) Проверьте значение переохлаждения, измерив давление и температуру жидкости около расширительного клапана. Значение переохлаждения должно быть в пределах от 3 до 5 °С. Значение переохлаждения будет ниже при нагрузке 75 ÷ 100 % и выше при нагрузке 50 %.
- 6) Слишком большой заряд в системе приводит к повышению давления нагнетания.

Стандартные проверки

Датчики температуры и давления

Агрегат поставляется со всеми перечисленными ниже датчиками, устанавливаемыми на заводе. Следует периодически проверять правильность их измерений эталонными приборами (манометрами, термометрами); при необходимости показания можно исправлять с помощью клавиатуры микропроцессора. Хорошо откалиброванные датчики обеспечивают более высокую эффективность агрегата и более долгий срок службы. Примечание: полное описание применений, настроек и регулировок приведено в руководстве по использованию и техническому обслуживанию микропроцессора.

Все датчики предварительно собраны и подключены к микропроцессору. Ниже приводится описание каждого датчика.

Датчик температуры воды на выходе из испарителя – датчик расположен на соединении для выхода воды из испарителя и используется микропроцессором для регулировки нагрузки агрегата в соответствии с тепловой нагрузкой системы. Он также способствует защите испарителя от замерзания.

Датчик температуры воды на входе в испаритель – расположен на соединении для входа воды в испаритель и используется для отслеживания температуры возвратной воды.

Датчик давления нагнетания в компрессоре – установлен на каждом компрессоре и позволяет отслеживать давление нагнетания и регулировать вентиляторы. При повышении давления конденсации микропроцессор будет регулировать нагрузку компрессора, чтобы он работал даже в случае необходимости снижения поступающего газа. Он также дополняет логическую схему управления маслом.

Датчик давления масла – установлен на каждом компрессоре и позволяет отслеживать давление масла. С помощью этого датчика микропроцессор сообщает оператору о состоянии масляного фильтра и функционировании системы смазки. Вместе с датчиками высокого и низкого давления он защищает компрессор от проблем, вызываемых плохой смазкой.

Датчик низкого давления – установлен на каждом компрессоре и позволяет отслеживать давление на входе в компрессор, а также посылать сигналы тревоги о низком давлении. Он также дополняет логическую схему управления маслом.

Датчик температуры в линии всасывания – устанавливается дополнительно на каждом компрессоре (если в системе имеется электронный расширительный клапан). Сигнал этого датчика используется микропроцессором для управления электронным расширительным клапаном.

Датчик температуры нагнетания компрессора – установлен на каждом компрессоре и позволяет отслеживать температуру нагнетания компрессора и температуру масла. Через этот датчик микропроцессор регулирует впрыск жидкости и отключает компрессор при подаче сигнала тревоги о достижении температуры нагнетания 110 °С. Он также защищает компрессор от перекачивания жидкого хладагента в процессе пуска.

Карта проверок

Для постоянной проверки надлежащей работы агрегата рекомендуется периодически отмечать следующие эксплуатационные данные. Эти данные также будут крайне полезны техникам, выполняющим штатное и нештатное техническое обслуживание агрегата.

Измерения на стороне воды

Уставка охлаждаемой воды	°C	_____
Температура воды на выходе испарителя	°C	_____
Температура воды на входе испарителя	°C	_____
Падение давления в испарителе	кПа	_____
Расход воды в испарителе	м ³ /ч	_____

Измерения на стороне хладагента

Контур 1

	Нагрузка компрессора	_____	%
	Число циклов расширительного клапана (только электронный)	_____	
Давление хладагента/масла	давление испарения;	_____	
	Давление конденсации	_____	бар
	Давление масла	_____	бар
Температура хладагента	Температура насыщения в испарителе	_____	бар
	Температура всасываемого газа	_____	°C
	Перегрев на всасывании	_____	°C
	Температура насыщения в конденсаторе	_____	°C
	Перегрев на нагнетании	_____	°C
	Температура жидкости	_____	°C
	Переохлаждение	_____	°C

Контур 2

	Нагрузка компрессора	_____	%
	Число циклов расширительного клапана (только электронный)	_____	
Давление хладагента/масла	давление испарения;	_____	
	Давление конденсации	_____	бар
	Давление масла	_____	бар
Температура хладагента	Температура насыщения в испарителе	_____	бар
	Температура всасываемого газа	_____	°C
	Перегрев на всасывании	_____	°C
	Температура насыщения в конденсаторе	_____	°C
	Перегрев на нагнетании	_____	°C
	Температура жидкости	_____	°C
	Переохлаждение	_____	°C
Температура воздуха	наружного	_____	°C

Электрические измерения

Анализ небаланса напряжения агрегата:

Фазы: **RS** **ST** **RT**

 _____ **B** _____ **B** _____ **B**

Небаланс %: $\frac{V_{MAX} - V_{AVG}}{V_{AVG}} \times 100 = \text{_____} \%$

AVG = средний

Ток компрессоров – фазы:

	R	S	T
Компрессор 1	_____ A	_____ A	_____ A
Компрессор 2	_____ A	_____ A	_____ A

Гарантия на обслуживание и ограниченная гарантия

Все агрегаты прошли заводские испытания и имеют гарантию 12 месяцев с первого пуска или 18 месяцев с поставки.

Агрегаты спроектированы и изготовлены по стандартам высокого качества, обеспечивающим долгие годы бесперебойной работы. В то же время необходимо обеспечить надлежащее периодическое техническое обслуживание в соответствии с процедурами, перечисленными в настоящем руководстве.

Мы настоятельно рекомендуем заключить договор на техническое обслуживание с уполномоченной производителем организацией, что обеспечит эффективное обслуживание без проблем благодаря знаниям и опыту наших специалистов.

Следует иметь в виду, что надлежащее техническое обслуживание требуется также и в период действия гарантии.

Необходимо помнить, что эксплуатация агрегата ненадлежащим образом, за пределами эксплуатационных ограничений, либо невыполнение полагающегося технического обслуживания согласно настоящему руководству аннулирует гарантию.

Чтобы не выйти за пределы ограничений гарантии, необходимо, в частности, соблюдать следующее:

1. Агрегат не может работать на пределах указанных ограничений.
2. Электропитание должно соответствовать ограничениям напряжения; должны отсутствовать гармонические пульсации и внезапные изменения.
3. Трехфазное питание не должно иметь небаланс между фазами более 3%. До устранения неполадок в электрической системе агрегат должен быть выключен.
4. Не допускается отключение или обход какого-либо защитного устройства – механического, электрического или электронного.
5. Вода, используемая для заполнения водяного контура, должна быть чистой и надлежащим образом обработанная. В ближайшей к входу в испаритель точке должен быть установлен механический фильтр.
6. Если иное не указано в специальном соглашении во время заказа, расход воды в испарителе не должен быть выше 120% и ниже 80% номинального расхода.

Периодические обязательные проверки и запуск устройств под давлением

Согласно классификации, введенной европейской директивой PED 2014/68/EU, данные агрегаты относятся к категории IV.

В соответствии с отдельными местными требованиями, чиллеры этой категории подлежат периодической проверке надзорными органами. Уточните ваши местные требования.

Важная информация относительно отработанного хладагента

Присутствие фторированных парниковых газов, на которые распространяется Киотский протокол. Не выпускайте эти газы в атмосферу.

Тип хладагента:	R134a
Значение потенциала глобального потепления (ПГП) (1):	1430
(1)ПГП =	потенциал глобального потепления

Количество хладагента указано на паспортной табличке агрегата.

Согласно европейскому или местному законодательству на этот агрегат могут распространяться требования о периодической проверке на отсутствие утечек хладагента. Для получения дополнительной информации обратитесь к местному дилеру.

Инструкция по обращению с агрегатами, заряженными на заводе и на объекте (важная информация относительно используемого хладагента)

Система хладагента будет заряжена фторированными парниковыми газами.
Не допускать выброса газов в атмосферу.

1 Используя несмываемые чернила, заполнить этикетку заряда хладагента в соответствии со следующей инструкцией:

- указать заряд хладагента для каждого контура (1; 2; 3);
- указать общий заряд хладагента (1 + 2 + 3).
- **вычислить выбросы парниковых газов по формуле:**
значение ПГП хладагента x общий заряд хладагента (в килограммах) / 1000

	a	b	c	p	
	Contains fluorinated greenhouse gases		CH-XXXXXXXX-KKKKXX		
m	R134a	1 =	Factory charge	Field charge	d
n	GWP: 1430	2 =			e
		3 =			e
		1 + 2 + 3 =			f
	Total refrigerant charge				g
	Factory + Field				
	GWP x kg/1000				h

- a Присутствие фторированных парниковых газов
- b Номер контура
- c Заводской заряд
- d Заряд на объекте
- e Заряд хладагента для каждого контура (в соответствии с числом контуров)
- f Общий заряд хладагента
- g Общий заряд хладагента (заряд на заводе + заряд на объекте)
- h **Выбросы парниковых газов** для общего заряда хладагента, выраженные в тоннах в пересчете на CO₂
- m Тип хладагента
- n GWP = потенциал глобального потепления (ПГП)
- p Серийный номер агрегата

2 Заполненную этикетку приклеить внутри электрического щита.

Согласно европейскому или местному законодательству, на этот агрегат могут распространяться требования о периодической проверке на отсутствие утечек хладагента. Дополнительную информацию можно получить у местного дилера.



ПРИМЕЧАНИЕ

Значение **выбросов парниковых газов**, зависящее от общего заряда хладагента в системе и выражаемое в тоннах в пересчете на CO₂, используется в Европе при определении интервалов технического обслуживания.

Соблюдать применимые законодательные нормы.

Формула для вычисления выбросов парниковых газов:

значение ПГП хладагента x общий заряд хладагента (в килограммах) / 1000

Необходимо использовать значение ПГП, указанное на этикетке парниковых газов. Данное значение ПГП получено на основе материалов 4-го экспертного отчета Межправительственной комиссии по изменению климата. Указанное в руководстве значение ПГП может оказаться устаревшим (например, полученным на основе материалов 3-го экспертного отчета Межправительственной комиссии по изменению климата).

Инструкция по обращению с агрегатами, заряженными на объекте (важная информация относительно используемого хладагента)

Система хладагента будет заряжена фторированными парниковыми газами.
Не допускать выброса газов в атмосферу.

1 Используя несмываемые чернила, заполнить этикетку заряда хладагента в соответствии со следующей инструкцией:

- указать заряд хладагента для каждого контура (1; 2; 3);
- указать общий заряд хладагента (1 + 2 + 3).
- **вычислить выбросы парниковых газов по формуле:**
значение ПГП хладагента x общий заряд хладагента (в килограммах) / 1000

The diagram shows a rectangular label with the following fields and labels:

- a**: Points to the text "Its functioning relies on fluorinated greenhouse gases".
- b**: Points to the label "1" in the first row of the charge table.
- c**: Points to the "Factory charge" column.
- p**: Points to the "Field charge" column.
- d**: Points to the "CH-XXXXXXXX-KKKKXX" serial number field.
- e**: Points to the "kg" unit in each row of the charge table.
- f**: Points to the "kg" unit in the "Total refrigerant charge" row.
- g**: Points to the "kg" unit in the "Total refrigerant charge" row.
- h**: Points to the "tCO₂eq" unit in the emissions calculation row.
- m**: Points to the refrigerant type "R134a".
- n**: Points to the GWP value "1430".

The charge table consists of three rows:

Circuit	Factory charge	Field charge	kg
1	0		
2	0		
3	0		
Total refrigerant charge			kg
Factory + Field			kg
GWP x kg/1000			tCO ₂ eq

- a Функционирование зависит от фторированных парниковых газов
- b Номер контура
- c Заводской заряд
- d Заряд на объекте
- e Заряд хладагента для каждого контура (в соответствии с числом контуров)
- f Общий заряд хладагента
- g Общий заряд хладагента (заряд на заводе + заряд на объекте)
- h **Выбросы парниковых газов** для общего заряда хладагента, выраженные в тоннах в пересчете на CO₂
- m Тип хладагента
- n GWP = потенциал глобального потепления (ПГП)
- p Серийный номер агрегата

2 Заполненную этикетку приклеить внутри электрического щита.

Согласно европейскому или местному законодательству, на этот агрегат могут распространяться требования о периодической проверке на отсутствие утечек хладагента. Дополнительную информацию можно получить у местного дилера.



ПРИМЕЧАНИЕ

Значение **выбросов парниковых газов**, зависящее от общего заряда хладагента в системе и выражаемое в тоннах в пересчете на CO₂, используется в Европе при определении интервалов технического обслуживания.

Соблюдать применимые законодательные нормы.

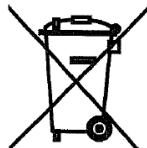
Формула для вычисления выбросов парниковых газов:

значение ПГП хладагента x общий заряд хладагента (в килограммах) / 1000

Необходимо использовать значение ПГП, указанное на этикетке парниковых газов. Данное значение ПГП получено на основе материалов 4-го экспертного отчета Межправительственной комиссии по изменению климата. Указанное в руководстве значение ПГП может оказаться устаревшим (например, полученным на основе материалов 3-го экспертного отчета Межправительственной комиссии по изменению климата).

Утилизация

Агрегат выполнен из металлических и пластмассовых деталей. Утилизация всех этих деталей должна проводиться согласно соответствующим местным требованиям. Свинцовые батареи необходимо доставлять на специализированные пункты сбора отходов.



Настоящая публикация составлена только для справочных целей и не является обязательным для выполнения компанией Daikin Applied Europe S.p.A.. Daikin Applied Europe S.p.A. составил содержание этой публикации в меру своих знаний. Нет явных или подразумеваемых гарантий относительно полноты, точности, надежности или соответствия конкретной цели ее содержания, а также продуктов и услуг, представленных в нем. Технические характеристики могут быть изменены без предварительного уведомления. См. данные передаются в момент заказа. Daikin Applied Europe S.p.A, отказывается от любой ответственности за любой прямой или косвенный ущерб, в широком смысле, вытекающие из прямого или косвенного использования и / или трактовки данной публикации. Все содержание распространяется авторское право Daikin Applied Europe S.p.A..

DAIKIN APPLIED EUROPE S.p.A.

Via Piani di Santa Maria, 72 - 00072 Ariccia (Roma) - Italia

Tel: (+39) 06 93 73 11 - Fax: (+39) 06 93 74 014

<http://www.daikinapplied.eu>