

Кондиционирование воздуха  
Технические данные

**FVXM-F**



- > FVXM25FV1B9
- > FVXM35FV1B9
- > FVXM50FV1B9



# СОДЕРЖАНИЕ

## FVXM-F

1	Характеристики .....	2
2	Технические характеристики .....	3
	Технические параметры .....	3
	Электрические параметры .....	4
3	Опции .....	5
4	Размерные чертежи .....	6
5	Центр тяжести .....	7
6	Схемы трубопроводов .....	8
7	Монтажные схемы .....	9
	Монтажные схемы - Одна фаза .....	9
8	Данные об уровне шума .....	10
	Спектр звукового давления .....	10

# 1 Характеристики

Блок напольного типа, обеспечивающий оптимальное комфортное тепло благодаря двойному потоку воздуха

- Благодаря небольшой высоте (620 мм) блок можно установить под окном
- Интернет-контроллер (опция): приложение позволяет управлять внутренним блоком отовсюду по локальной сети или по интернету, а также собирать данные об энергопотреблении
- Тихая работа: уровень звукового давления до 23 дБА
- Выбор системы на R-32 снижает уровень воздействия на окружающую среду на 68% по сравнению R-410A и непосредственно снижает потребление энергии благодаря высокой энергоэффективности

1



Режим Eco



Ночной режим работы



Только вентилятор



Высокопроизводительный режим



Автоматическое переключение режимов охлаждения-нагрева



Тихая работа внутреннего блока



Тихая работа наружного блока



Автоматическое вертикальное изменение положения жалюзийной решетки



Автоматический выбор скорости вентилятора



Ступенчатое регулирование скорости вентилятора



Режим снижения влажности



Титановый дезодорирующий фильтр



Недельный таймер



Таймер на 24 часа



Пульт дистанционного управления



Централизованное управление



Онлайн-управление с помощью приложения



Автоматический перезапуск



Самодиагностика



Мульти-система

## 2 Технические характеристики

2-1 Технические параметры				FVXM25F	FVXM35F	FVXM50F	
Входная мощность	Охлаждение	Ном.	кВт	0,015 (1)		0,027 (1)	
	Нагрев	Ном.	кВт	0,017 (1)		0,034 (1)	
Casing	Colour			Белый			
Размеры	Блок	Высота/Ширина/ Глубина	мм	600/700/210			
	Упакованный блок	Высота/Ширина/ Глубина	мм	696/786/280			
Вес	Блок		кг	14			
	Упакованный блок		кг	18			
Теплообменник	Длина		мм	510			
	Ряды	Количество		2			
	Шаг ребер		мм	1,2			
	Ступени	Количество		22			
	Passes	Quantity		2		3	
	Tube type		ø6,35 Hi-XU				
	Ребро	Тип		Multi slit fin			
Воздушный фильтр	Type			Съемный / моющийся			
Вентилятор	Тип			Турбовентилятор			
	Количество			1			
	Расход воздуха	Охлаждение	Выс.	м /мин	8,2	8,5	10,1
				куб. фт/ мин	290	300	357
			Средн.	м /мин	6,5	6,7	8,9
				куб. фт/ мин	230	237	314
			Низк.	м /мин	4,8	4,9	7,8
				куб. фт/ мин	169	173	275
		Тихая работа	м /мин	4,1	4,5	6,6	
			куб. фт/ мин	145	159	233	
		Нагрев	Выс.	м /мин	8,8	9,4	11,8
				куб. фт/ мин	311	332	417
			Средн.	м /мин	6,9	7,3	10,1
				куб. фт/ мин	244	258	357
	Низк.		м /мин	5,0	5,2	8,5	
куб. фт/ мин			177	184	300		
Тихая работа	м /мин	4,4	4,7	7,1			
	куб. фт/ мин	155	166	251			
Двигатель вентилятора	Количество			1			
	Model			D48D-28			
	Скорость	Steps		5 + тихий. + авто,			
		Охлаждение	Выс./ Средний уровень/ Низк./ Тихая работа	об/мин	640/520/400/360	650/530/410/380	760/680/600/510
					680/550/420/380	700/560/420/390	850/740/630/540
Нагрев		Выс./ Средний уровень/ Низк./ Тихая работа	об/мин	680/550/420/380	700/560/420/390	850/740/630/540	

## 2 Технические характеристики

2-1 Технические параметры			FVXM25F	FVXM35F	FVXM50F	
Уровень звуковой мощности	Охлаждение	дБА	52		57	
Уровень звукового давления	Охлаждение	Выс./Medium/ Низк./Тихая работа	дБА	38/32/26/23	39/33/27/24	44/40/36/32
	Нагрев	Выс./Средн./ Низк./Тихая работа	дБА	38/32/26/23	39/33/27/24	45/40/36/32
Системы управления	Infrared remote control		ARC452A1			
Хладагент	Типе		R-32			
Подсоединения труб	Жидкость	НД	6.4			
	Газ	НД	9,5		12,7	
	Дренаж	VP20 (I.D. 20/O.D. 26)				
	Теплоизоляция	Трубопроводы для жидкости и газа				
Регулирование температуры	Микрокомпьютерное управление					
Управление направлением потока воздуха	Вправо, влево, по горизонтали, вниз					

Стандартные аксессуары : Инструкции по установке; Количество : 1;  
 Стандартные аксессуары : Руководство по эксплуатации; Количество : 1;  
 Стандартные аксессуары : Беспроводной пульт дистанционного управления; Количество : 1;  
 Стандартные аксессуары : Сухие батареи AAA; Количество : 2;  
 Стандартные аксессуары : Держатель пульта дистанционного управления; Количество : 1;  
 Стандартные аксессуары : Сливной шланг; Количество : 1;  
 Стандартные аксессуары : Изоляционная пластина; Количество : 2;  
 Стандартные аксессуары : Титано-апатитовый дезодорирующий фильтр; Количество : 2;  
 Стандартные аксессуары : Монтажная плита; Количество : 1;

2-2 Электрические параметры			FVXM25F	FVXM35F	FVXM50F	
Power supply	Phase		1~			
	Частота		50			
	Voltage		220-230-240			
Ток	Номинальный	Охлаждение	А		0,14 (2) / 0,13 (3) / 0,12 (4)	0,18 (2) / 0,17 (3) / 0,16 (4)
	рабочий ток - 50 Гц	Нагрев	А		0,15 (2) / 0,14 (3) / 0,13 (4)	0,17 (2) / 0,17 (3) / 0,16 (4)
Соединительная проводка - 50 Гц	Для электропитания	Remark	4 для проводки между блоками (вкл. провод заземления)			

### Примечания

- (1) 50 Гц, 220-230-240 В
- (2) 220 В
- (3) 230 В
- (4) 240В

# 3 Опции

## 3 - 1 Опции

### FVXM-F

Дополнительный	Наименование	Примеч.	Класс		Корпус		Завод-	
			Соответствующие	Класс	Корпус	Завод-		
Проводной пульт ДУ	BRС073А1		20	EMURА2	20	EMURА2	DIСz	DIСz
Проводной пульт ДУ	BRС94482		20	EMURА2	20	EMURА2	DIСz	DIСz
Удлинительный кабель для проводного пульта дистанционного управления (3м)	BRСW901А03		25	EMURА2	25	EMURА2	DIСz	DIСz
Удлинительный кабель для проводного пульта дистанционного управления (5м)	BRСW901А08		25	EMURА2	25	EMURА2	DIСz	DIСz
Адаптер интерфейса для проводного пульта дистанционного управления	KRP98081		35	EMURА2	35	EMURА2	DIСz	DIСz
Адаптер интерфейса для проводного пульта дистанционного управления	KRP067А41		50	EMURА2	50	EMURА2	DIСz	DIСz
Адаптер интерфейса для проводного пульта дистанционного управления	KRP98082		20	SCW	20	SCW	DIСz	DIСz
Пульт централизованного управления (до 5 помещений)	KRC72А		25	SCW	25	SCW	DIСz	DIСz
Проводной адаптер (замыкающий контакт — замыкающий импульсный контакт)	KRP413АВ15		25	SCW	25	SCW	DIСz	DIСz
Адаптер Wi-Fi для смартфонов	BRP069В41	(4) (5)	25	SCW	25	SCW	DIСz	DIСz
Адаптер Wi-Fi для смартфонов	BRP069В42	(5)	35	MCW	35	MCW	DIСz	DIСz
Адаптер Wi-Fi для смартфонов	BRP069В43	(5)	42	MCW	42	MCW	DIСz	DIСz
Адаптер Wi-Fi для смартфонов	BRP069А44	(6)	50	MCW	50	MCW	DIСz	DIСz
Адаптер Wi-Fi для смартфонов	BRP069В45	(5)	20	BM5-R32	20	BM5-R32	DIСz	DIСz
Адаптер интерфейса для DIII-NET	KRP928ВВ25		20	BM5-R32	20	BM5-R32	DIСz	DIСz
Центральный пульт ДУ	DCS302СA51		20	BM5-R32	20	BM5-R32	DIСz	DIСz
Унифицированный пульт ВКЛ/ВЫКЛ	DCS301ВA51		20	BM5-R32	20	BM5-R32	DIСz	DIСz
Таймер расписания	DT301ВA51		25	BM5-R32	25	BM5-R32	DIСz	DIСz
Апатитно-титановый фильтр для устранения неприятных запахов без каркаса	KA971А42	(1)	25	BM5-R32	25	BM5-R32	DIСz	DIСz
Апатитно-титановый фильтр для устранения неприятных запахов без каркаса	KA952В42	(3)	25	BM5-R32	25	BM5-R32	DIСz	DIСz
Апатитно-титановый фильтр для устранения неприятных запахов без каркаса	KA970А46	(2)	25	BM5-R32	25	BM5-R32	DIСz	DIСz
Сотовый фильтр для устранения неприятных запахов и очистки воздуха без каркаса	KA968А42		25	BM5-R32	25	BM5-R32	DIСz	DIСz
Сотовый фильтр для устранения неприятных запахов с каркасом	KA2917В41		25	BM5-R32	25	BM5-R32	DIСz	DIСz
Сотовый фильтр для устранения неприятных запахов с каркасом	KA2917В42		25	BM5-R32	25	BM5-R32	DIСz	DIСz
Фильтр для очистки воздуха с каркасом	KA925В41		25	BM5-R32	25	BM5-R32	DIСz	DIСz
Сотовый фильтр для устранения неприятных запахов и очистки воздуха с каркасом	KA946А41		25	BM5-R32	25	BM5-R32	DIСz	DIСz
Защита от кражи для пульта дистанционного управления	KRP910АА4		25	BM5-R32	25	BM5-R32	DIСz	DIСz
Защита от кражи для пульта дистанционного управления	KRP917АА4		25	BM5-R32	25	BM5-R32	DIСz	DIСz
Защита от кражи для пульта дистанционного управления	KRP936А4		25	BM5-R32	25	BM5-R32	DIСz	DIСz
Установочная рама для настенных блоков	BCS022А4		25	BM5-R32	25	BM5-R32	DIСz	DIСz
Дополнительный пульт дистанционного управления BRС480А54 для внутренних	BRС44А	(7)	35	06-FV	35	06-FV	DIСz	DIСz

Примечани  
1. Модели R32

- Обозначение
- ① Трикотажное полотно трехмерного плетения(42x275мм) + сетка из активированного угля
  - ② Трикотажное полотно трехмерного плетения(42x255мм) + сетка из активированного угля
  - ③ Гофрированный картон (42x275мм)
  - ④ Без соединительного кабеля
  - ⑤ Опция BRP069А\*\* заменена опцией BRP069В\*\*.
  - ⑥ Эта опция больше не производится.
  - ⑦ Только для Франции

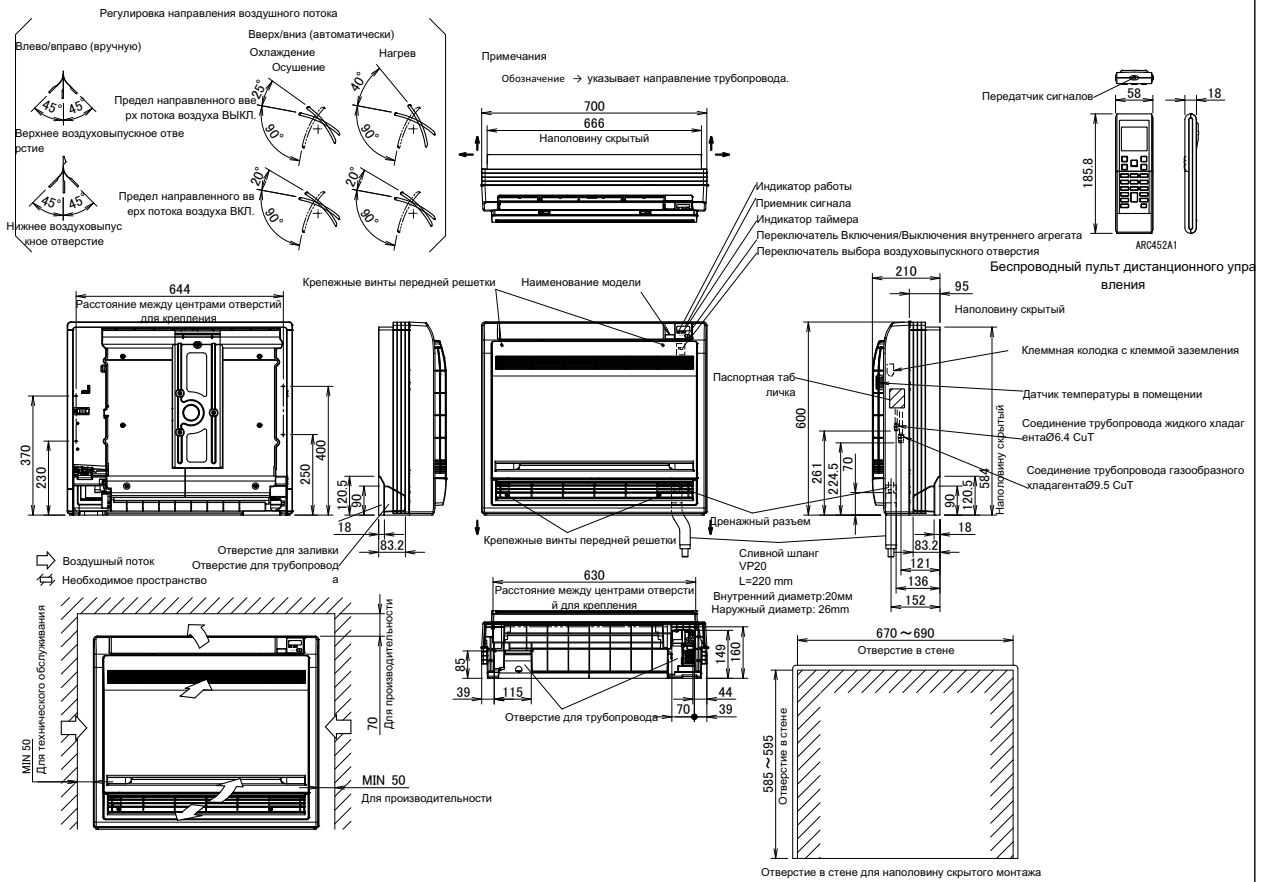
3D095173P\_1

# 4 Размерные чертежи

## 4 - 1 Размерные чертежи

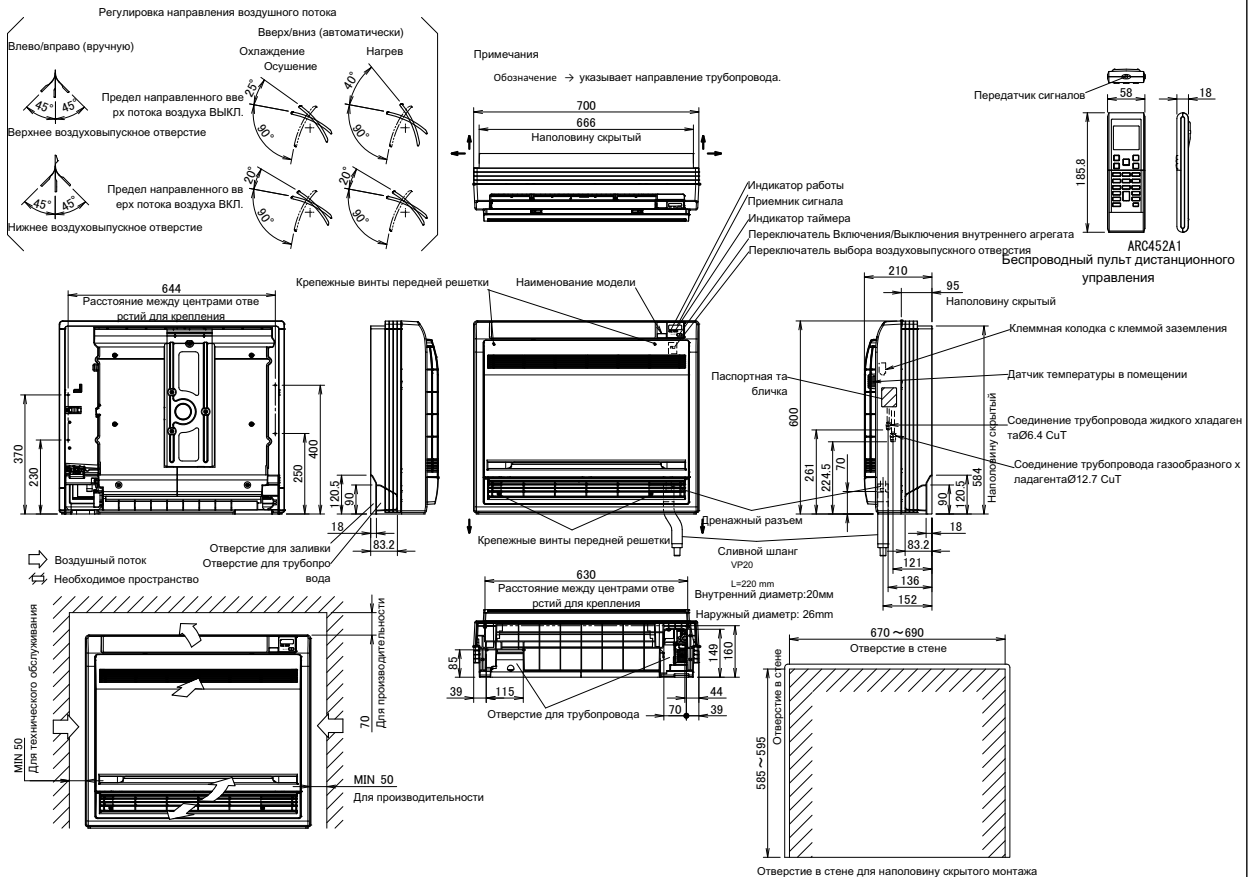
4

### FVXM25-35F



3D108700A

### FVXM50F



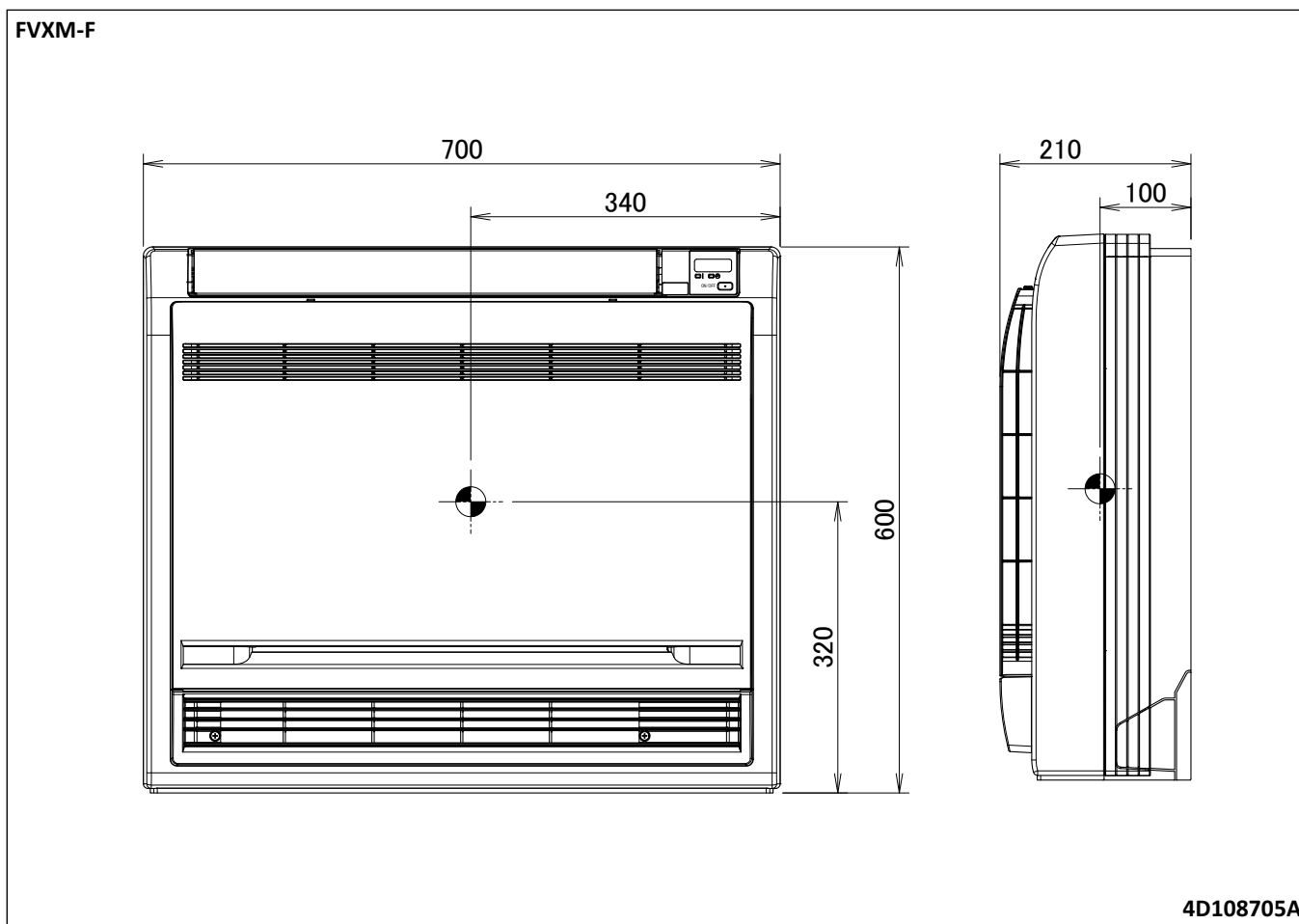
3D108701A

6



## 5 Центр тяжести

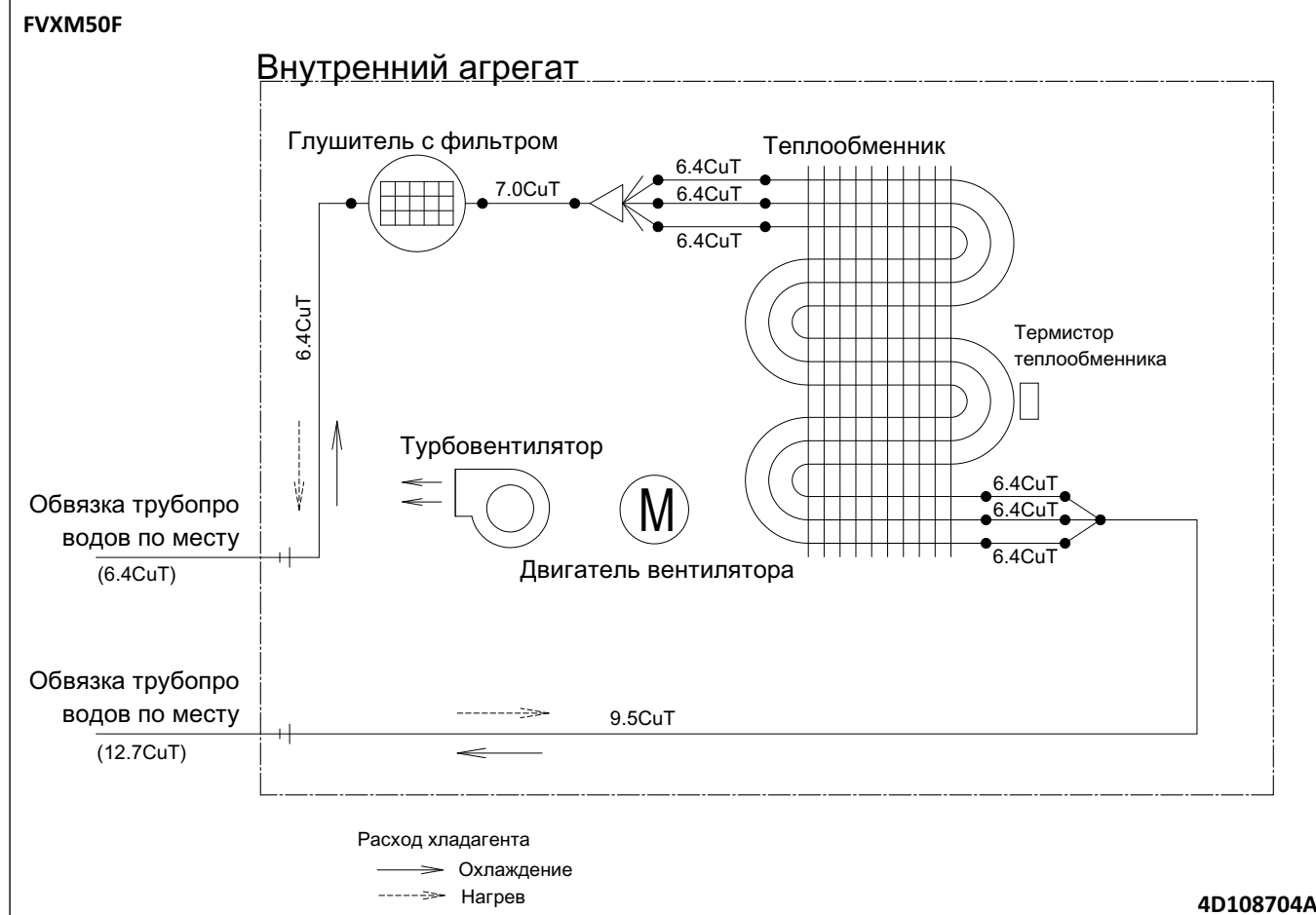
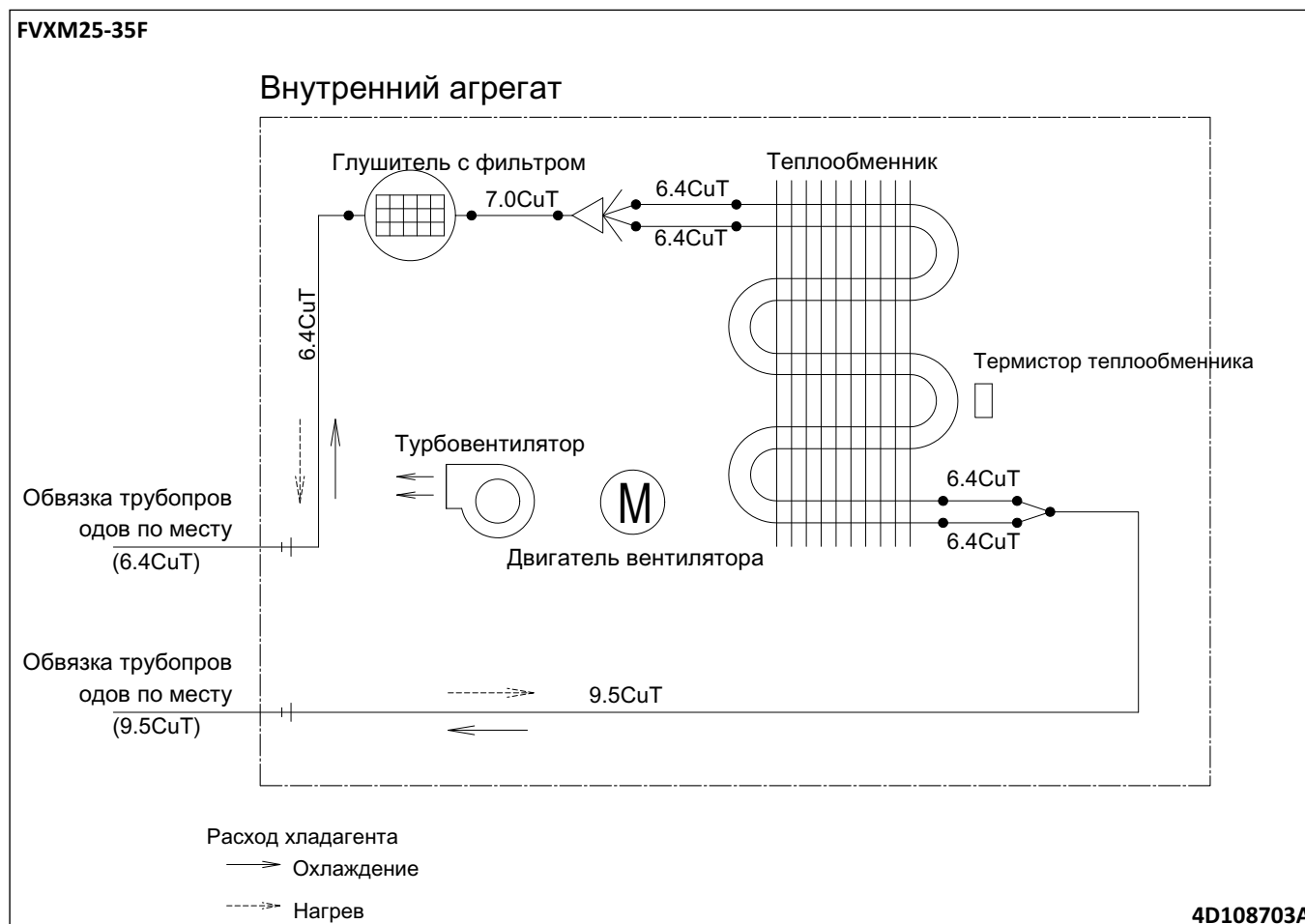
### 5 - 1 Центр тяжести



## 6 Схемы трубопроводов

### 6 - 1 Схемы трубопроводов

6



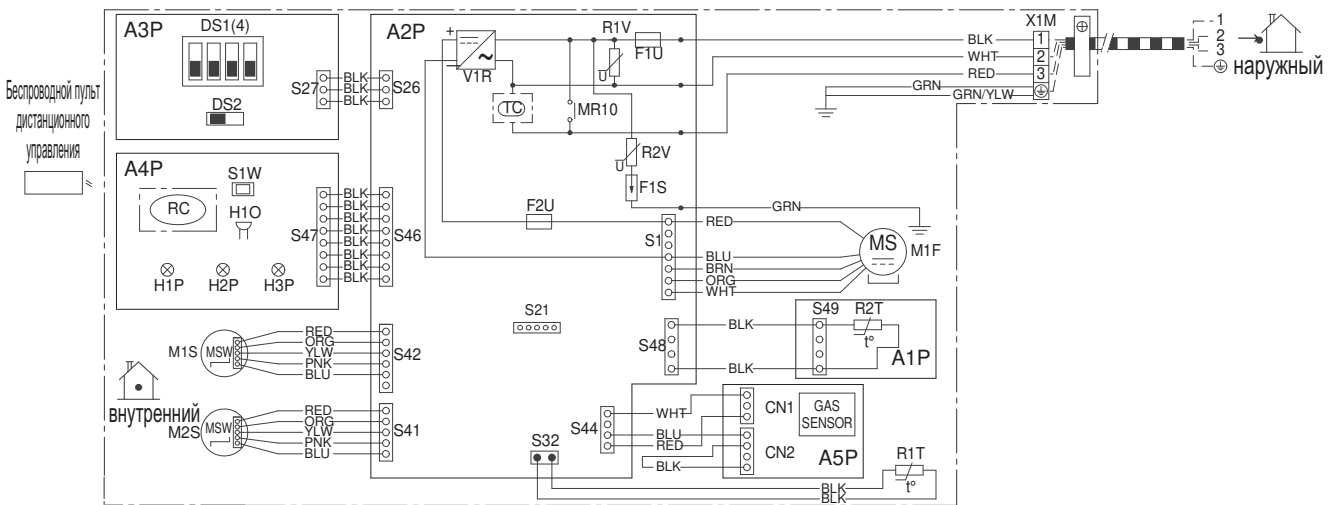
8

## 7 Монтажные схемы


### 7 - 1 Монтажные схемы - Одна фаза

#### FVXM-F

#### Электрическая схема



A1P~A5P	Печатная плата
H1O	Зуммер
V1R	Выпрямитель
F1U,F2U	Предохранитель (Т, 3,15 А, 250 В)
H1P~H3P	Контрольная лампочка
M1F	Мотор вентилятора
M1S, M2S	Двигатель качания
MR10	Магнитное реле
RC	Приемник сигнала
TC	Контур передачи
R1T,R2T	Термистор
S1~S49	Соединитель
CN1,CN2	Соединитель
S1W	Рабочий переключатель
DS1(4)	Переключатель ограничения направленного вверх воздушного потока
DS2	Переключатель выбора выхода для воздуха
F1S	Разрядник
R1V,R2V	Варистор
X1M	Контактная группа

⊕ : Защитное заземление  
 : Подключение на месте

#### ЦВЕТА ПРОВОДОВ

BLK : Черный  
 RED : Красный  
 BLU : Синий  
 WHT : Белый  
 YLW : Желтый  
 GRN : Зеленый  
 BRN : Коричневый  
 PNK : Розовый

#### ВНИМАНИЕ!

Обратите внимание на то, что работа возобновится автоматически, если выключить основной источник питания, а затем включить его вновь.

#### ПРИМЕЧАНИЯ

1. Размер: длина 59 x ширина 155.
2. См. спецификации GAZ007-X. Если не указано иное.
3. Этот чертеж выполнен в системе САПР.

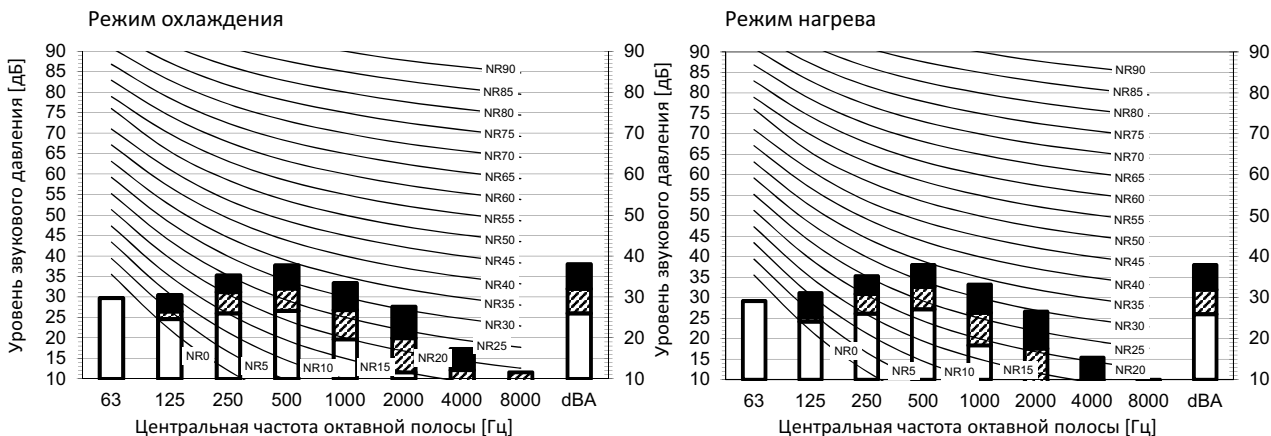
3D110941A

# 8 Данные об уровне шума

## 8 - 1 Спектр звукового давления

8

### FVXM25F



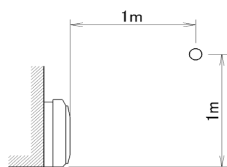
**Обозначение**

dBA= уровень звукового давления по шкале A (шкала A по стандарту IEC).

A Накипь Скорость вентилятора

- B Высокая
- C Средний
- D Низкая

Местоположение



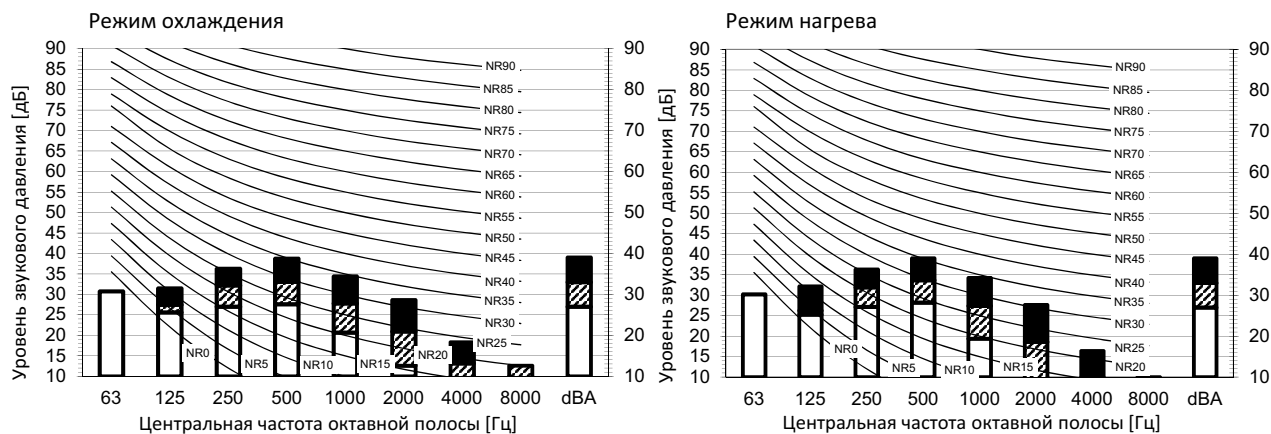
Охлаждение				Общее значение, дБ				Нагрев				Общее значение, дБ			
A	B	C	D					A	B	C	D				
dBA	38							dBA	38						

**Примечания**

1. Рабочие условия: электропитание 220-240 В / 220 В 50/60 Гц; стандарт JIS
2. Фоновый шум уже учтен.
3. Шум во время работы изменяется в зависимости от условий эксплуатации и условий окружающей среды.
4. Метод измерения шума в процессе работы соответствует JISC9612.
5. Место измерения: безэховая камера

3D109933B

### FVXM35F



**Обозначение**

dBA= уровень звукового давления по шкале A (шкала A по стандарту IEC).

A Накипь Скорость вентилятора

- B Высокая
- C Средний
- D Низкая

Местоположение микрофона



Охлажде				Общее				Нагрев				Общее			
A	B	C	D					A	B	C	D				
dBA	39							dBA	39						

**Примечания**

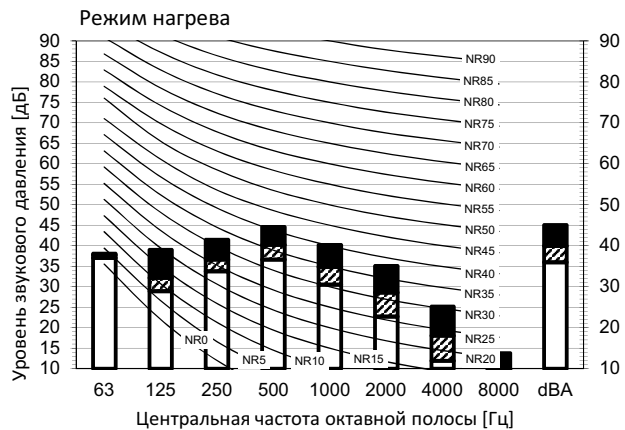
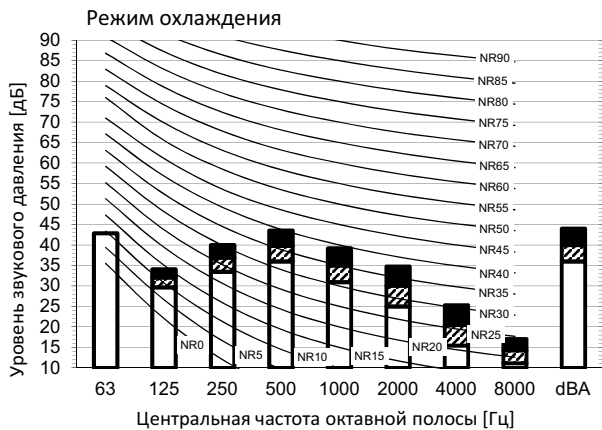
1. Рабочие условия: электропитание 220-240 В / 220 В 50/60 Гц; стандарт JIS
2. Фоновый шум уже учтен.
3. Шум во время работы изменяется в зависимости от условий эксплуатации и условий окружающей среды.
4. Метод измерения шума в процессе работы соответствует JISC9612.
5. Место измерения: безэховая камера

3D109934B

# 8 Данные об уровне шума

## 8 - 1 Спектр звукового давления

FVXM50F



Обозначение

dBA= уровень звукового давления по шкале A (шкала A по стандарту IEC).

A Наклп Скорость вентилятора

- B Высокая
- C Средний
- D Низкая

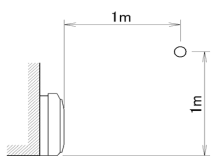
Охлаждение      Общее значение, дБ

	A	B	C	D
dBA	44	40	36	

Нагрев      Общее значение, дБ

	A	B	C	D
dBA	45	40	36	

Местоположение



Примечания

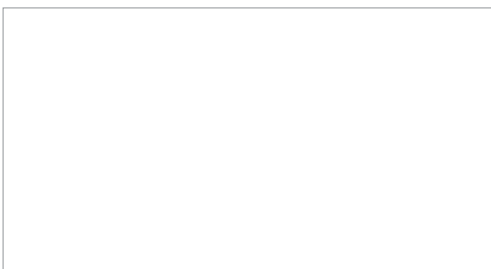
1. Рабочие условия: электропитание 220-240 В / 220 В 50/60 Гц; стандарт JIS
2. Фоновый шум уже учтен.
3. Шум во время работы изменяется в зависимости от условий эксплуатации и условий окружающей среды.
4. Метод измерения шума в процессе работы соответствует JISC9612.
5. Место измерения: безэховая камера

3D109935B





Daikin Europe N.V. Naamloze Vennootschap - Zandvoordestraat 300, B-8400 Oostende - Belgium - [www.daikin.eu](http://www.daikin.eu) - BE 0412 120 336 - RPR Oostende



EEDRU19 09/19



Daikin Europe N.V. принимает участие в программе сертификации Eurovent рабочих характеристик жидкостных холодильных установок и жидкостных тепловых насосов, фанкойлов и систем с переменным расходом хладагента. Проверьте действительность сертификата на сайте: [www.eurovent-certification.com](http://www.eurovent-certification.com)



Настоящий буклет составлен только для справочных целей и не является предложением, обязательным для выполнения компанией Daikin Europe N.V. Его содержание составлено компанией Daikin Europe N.V. на основании сведений, которыми она располагает. Компания не дает прямую или связанную гарантию относительно полноты, точности, надежности или соответствия конкретной цели ее содержания, а также продуктов и услуг, представленных в нем. Технические характеристики могут быть изменены без предварительного уведомления. Компания Daikin Europe N.V. отказывается от какой-либо ответственности за прямые или косвенные убытки, понимаемые в самом широком смысле, вытекающие из прямого или косвенного использования и/или трактовки данного буклета. На все содержание распространяется авторское право Daikin Europe N.V.