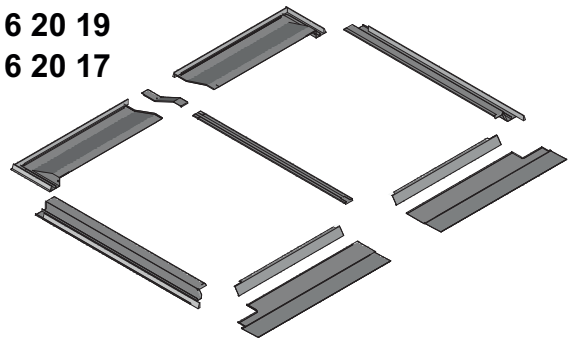
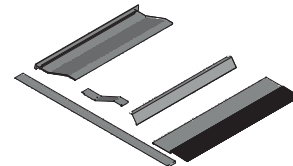


- IB V26P 16 20 19
- IB V21P 16 20 17
- IBV26P
- IBV21P



- IE V26P 16 20 20
- IE V21P 16 20 18
- IEV21P
- IEV26P



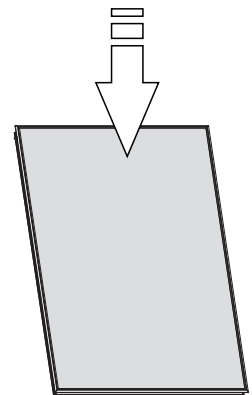
**Solar**

**DB** + **P**

(Drain Back) (Pressurized)

**DB** + **P**

- Solaris V26P 16 20 10
- Solaris V21P 16 20 12
- EKSV26P
- EKSV21P





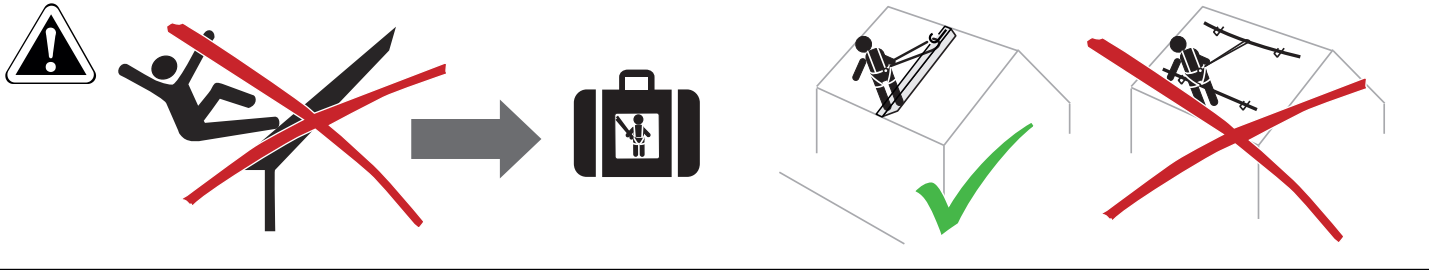
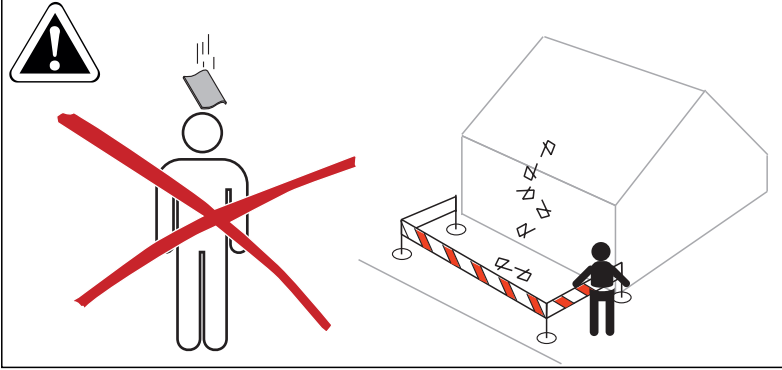
DE Warnhinweise  
GB Warnings

FR Avertissements  
BE Veiligheidsaanduidingen

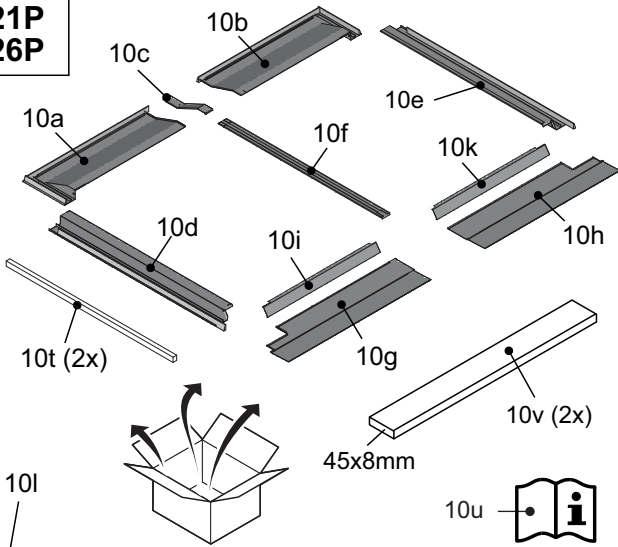
IT Avvertenze  
ES Indicaciones de advertencia

PT Indicações de aviso

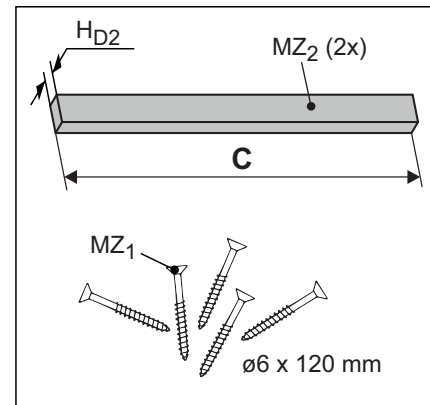
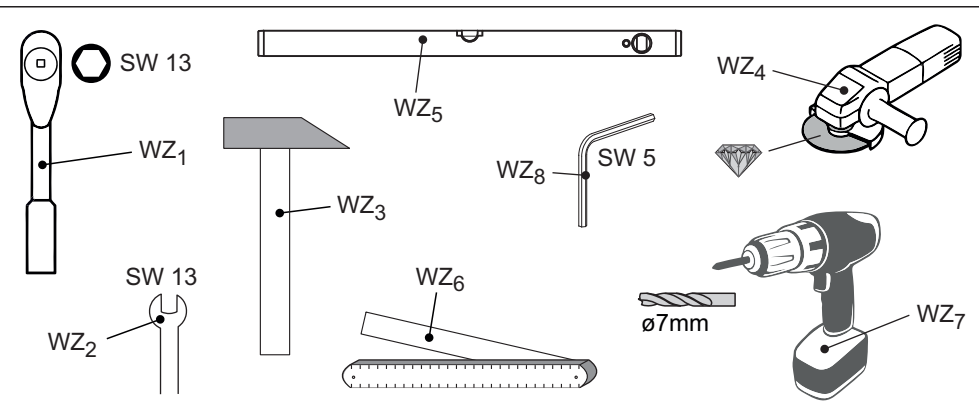
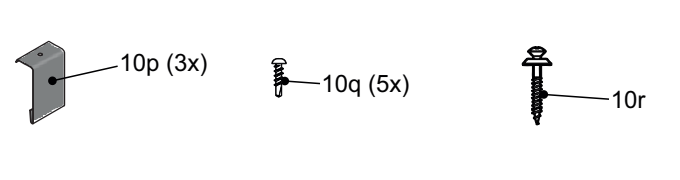
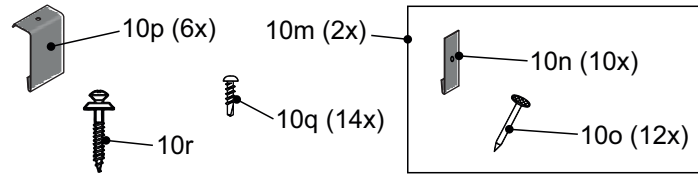
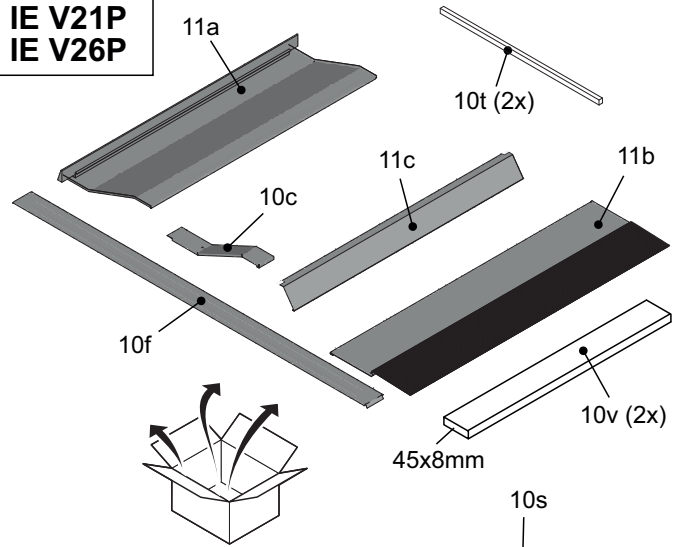
DE Arbeiten auf dem Dach  
GB Working on the roof  
FR Travaux en toiture  
BE Werken op het dak  
IT Lavori sul tetto  
ES Trabajos realizados en el tejado  
PT Trabalhos no telhado

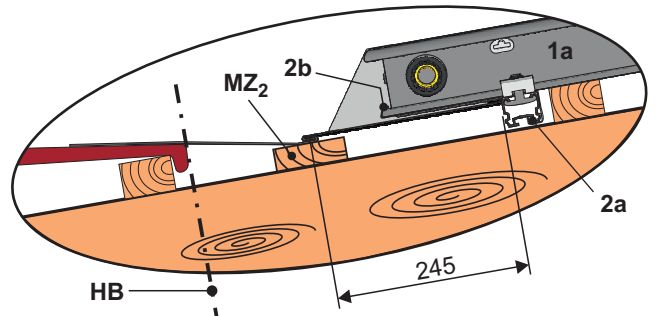
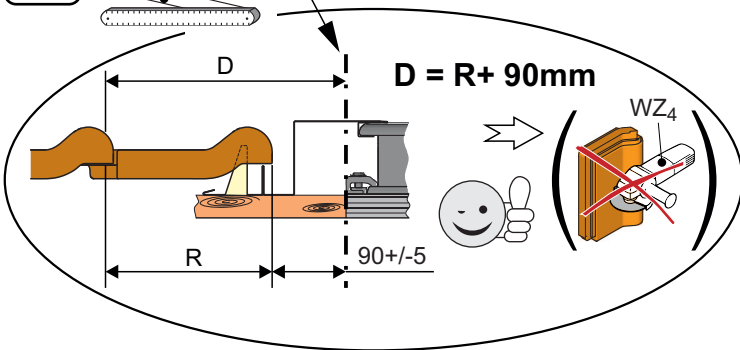
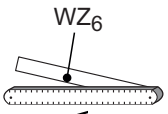
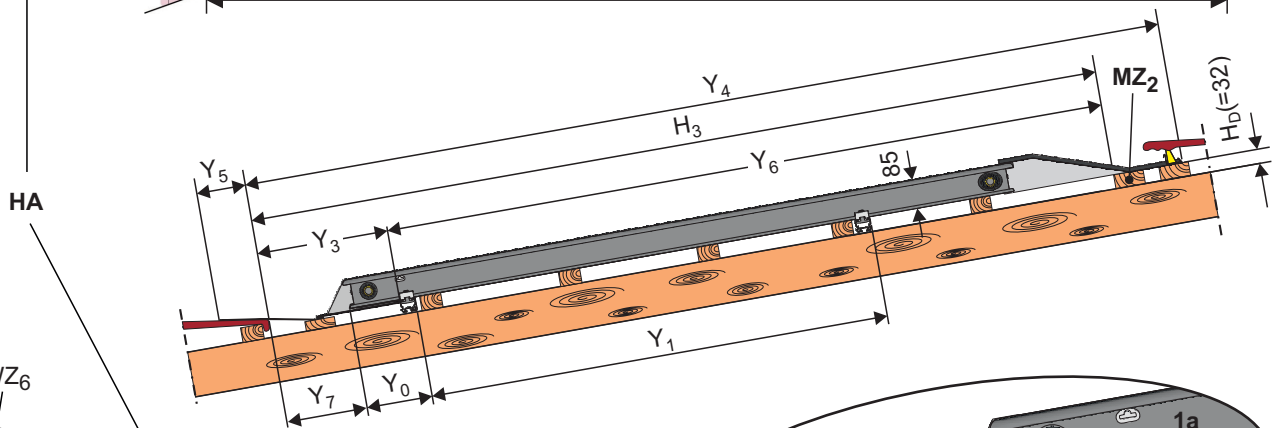
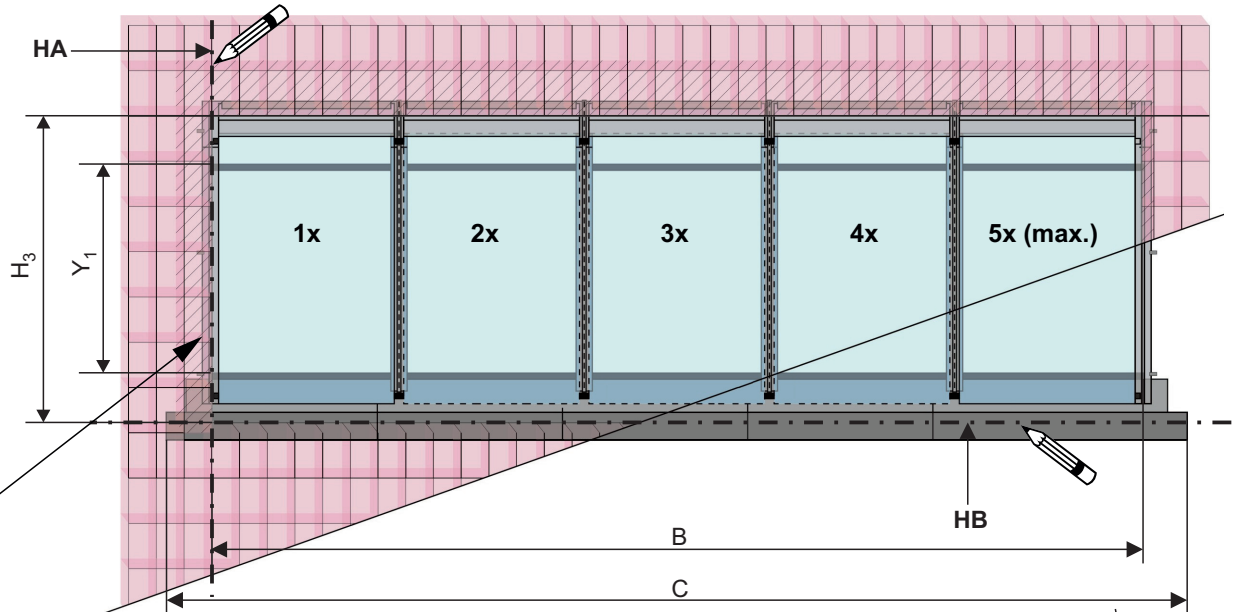


IB V21P  
IB V26P



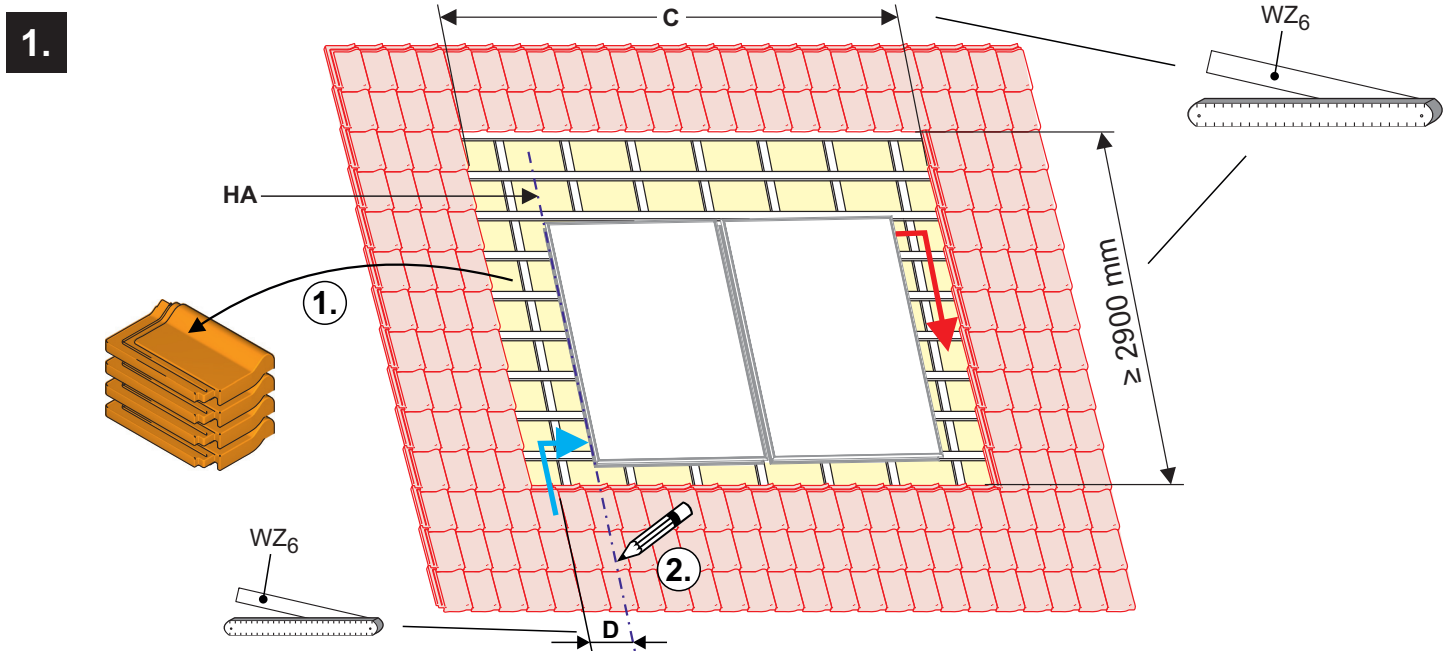
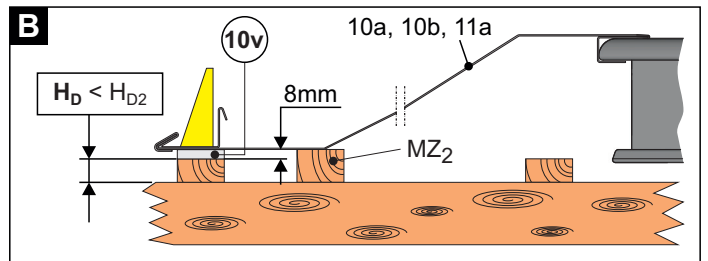
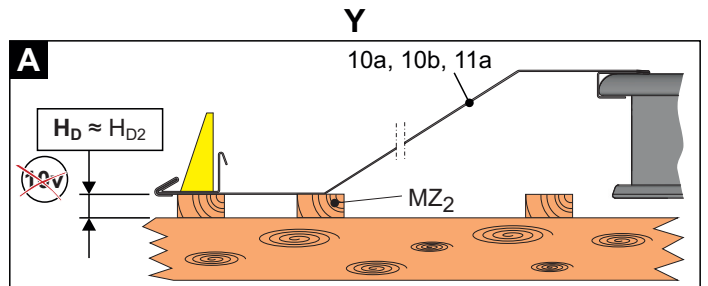
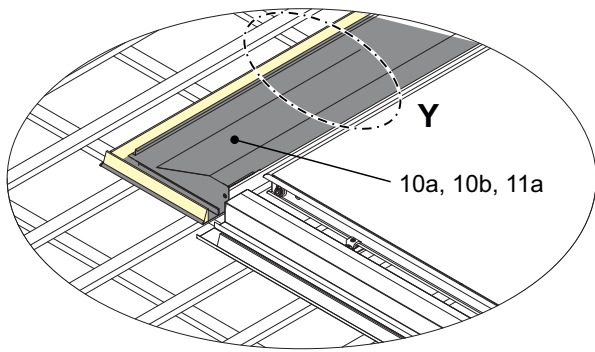
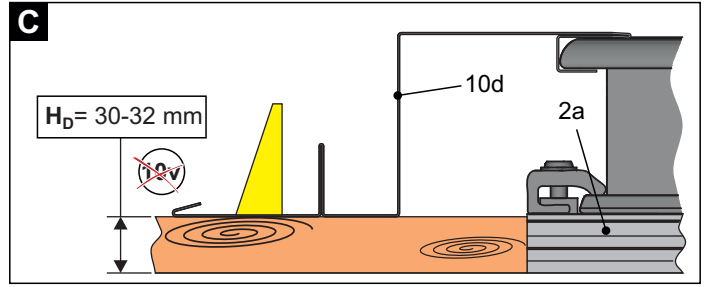
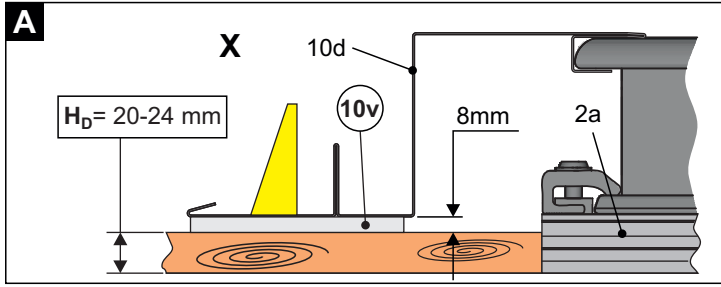
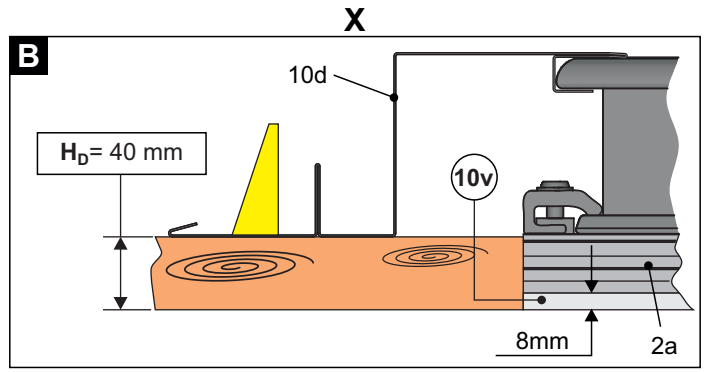
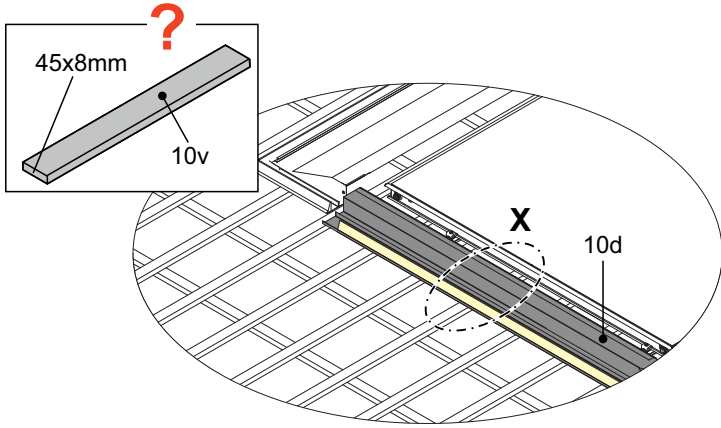
IE V21P  
IE V26P





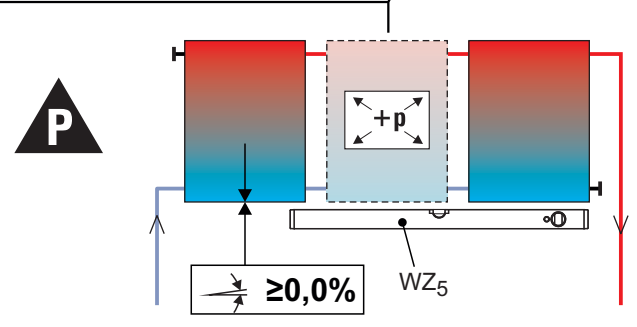
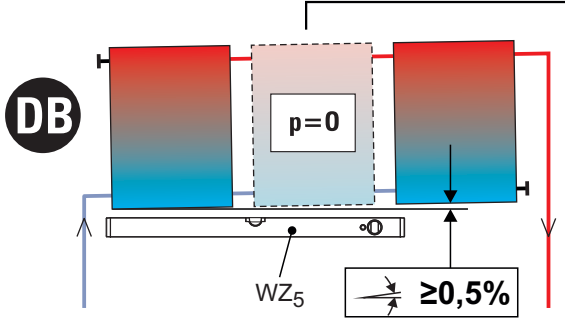
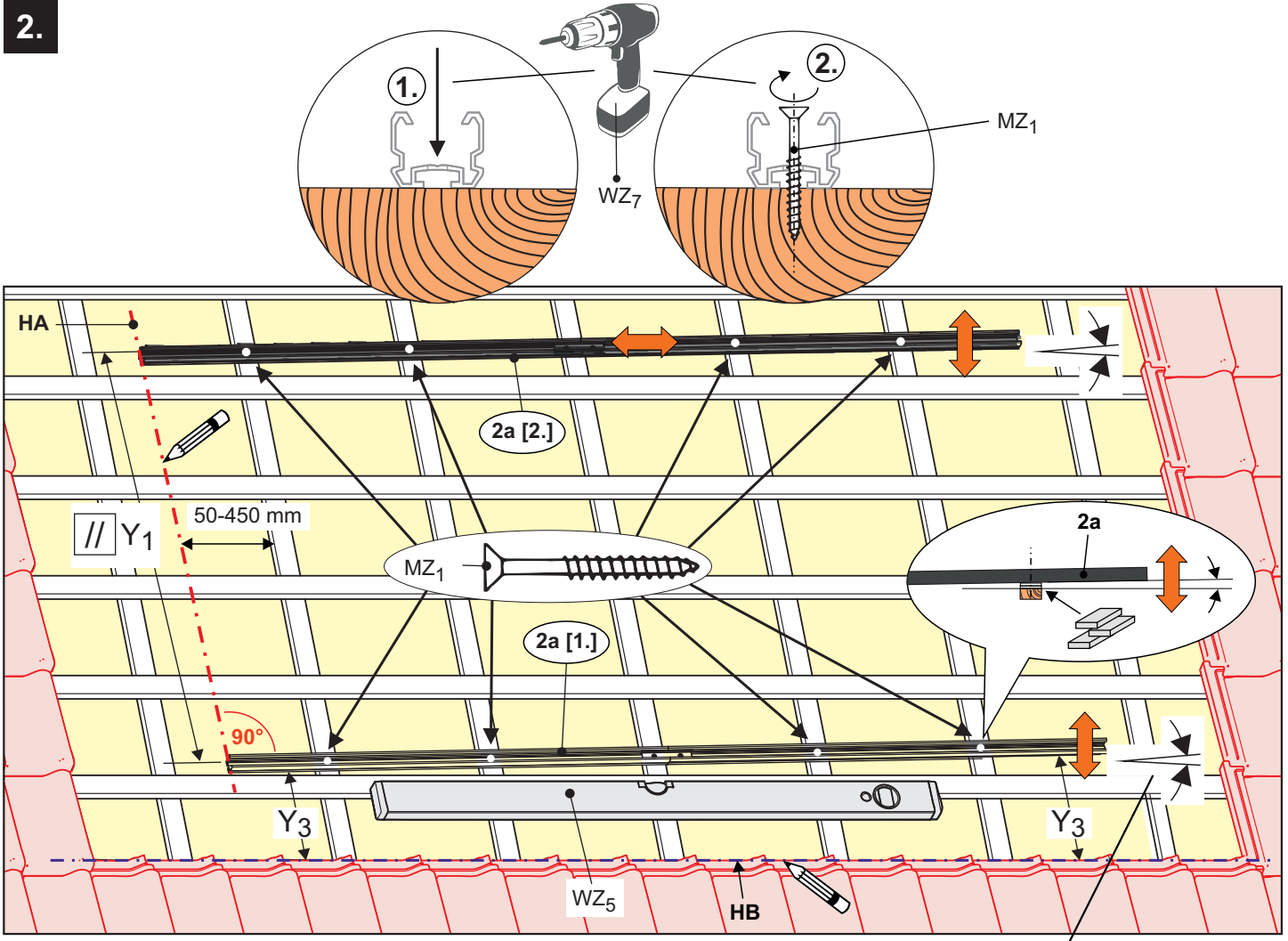
V26P EKSV26P	V21P EKSV21P		1x	2x	3x	4x	5x
			[mm]				
	●	B	1042	2084	3126	4168	5210
●			1336	2672	4008	5344	6680
	●	C		2620	3630	4640	5650
●				3200	4500	5800	7100
●	●	H <sub>3</sub>	2410				
●	●	Y <sub>0</sub>	200				
●	●	Y <sub>1</sub>	1400-1600				
●	●	Y <sub>3</sub>	235-355				
●	●	Y <sub>4</sub>	2505-2625				
●	●	Y <sub>5</sub>	100-200				
●	●	Y <sub>6</sub>	1975-2025				
●	●	Y <sub>7</sub>	80-200				

	2a	2b	1a	MZ <sub>2</sub> / 10v	HA / HB
>DE<	Montageprofil-schiene	Kollektorsicherungs-haken	Flachkollektor V2xP / EKSV2xP	Hiifslatte	Markierungs-linie
>GB<	Mounting rail	Collector securing hook	Flat solar panel V2xP / EKSV2xP	Auxiliary batten	Marking line
>FR<	Rail de profilé de montage	Crochet de fixation du capteur solaire	Captteur plan V2xP / EKSV2xP	Liteau support	Ligne de marquage
>BE<	Montageprofilrail	Collectorborg-haak	Vlakplaat-collector V2xP / EKSV2xP	Hulplat	Markeerlijn
>IT<	Guida profilo di montaggio	Gancio di fissaggio per collettori	Collettore piano V2xP / EKSV2xP	Listello ausiliario	Linea di demarcazione
>ES<	Guía de perfil de montaje	Gancho de seguridad del captador	Colector plano V2xP / EKSV2xP	Ripia auxiliar	Línea de marcado
>PT<	Guia de perfil de montagem	Gancho de fixação do coletor	Colector plano V2xP / EKSV2xP	ripa de suporte	linha de marcação

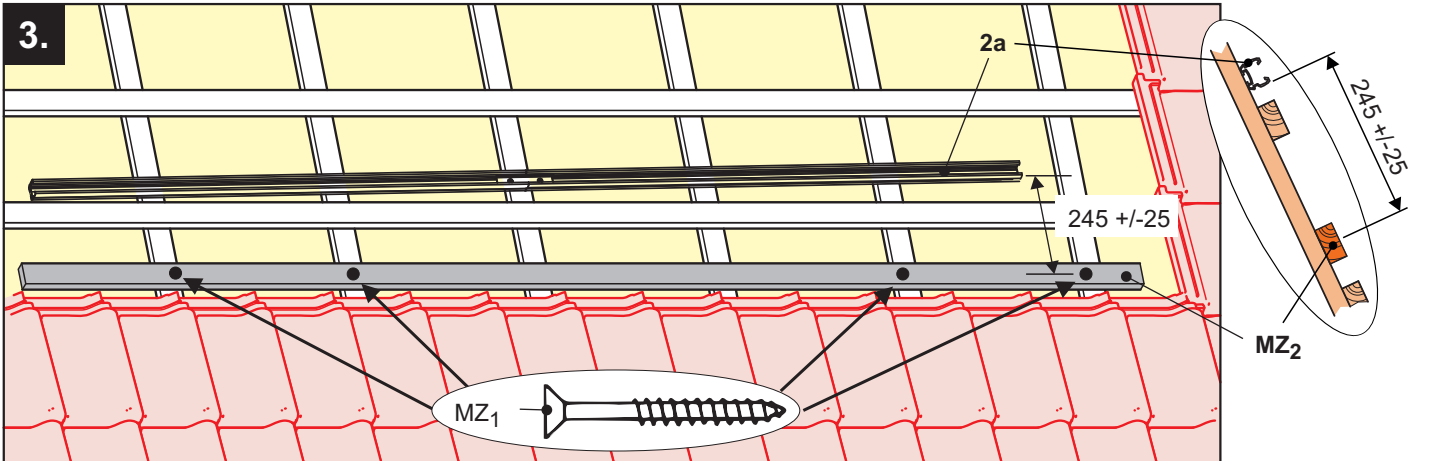




2.

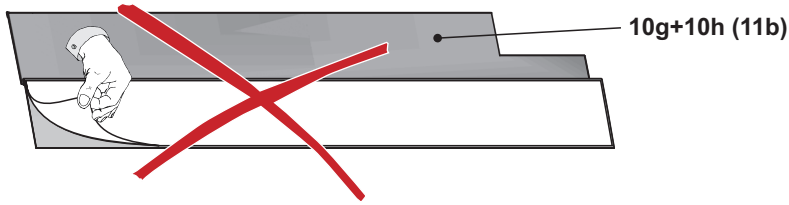


3.

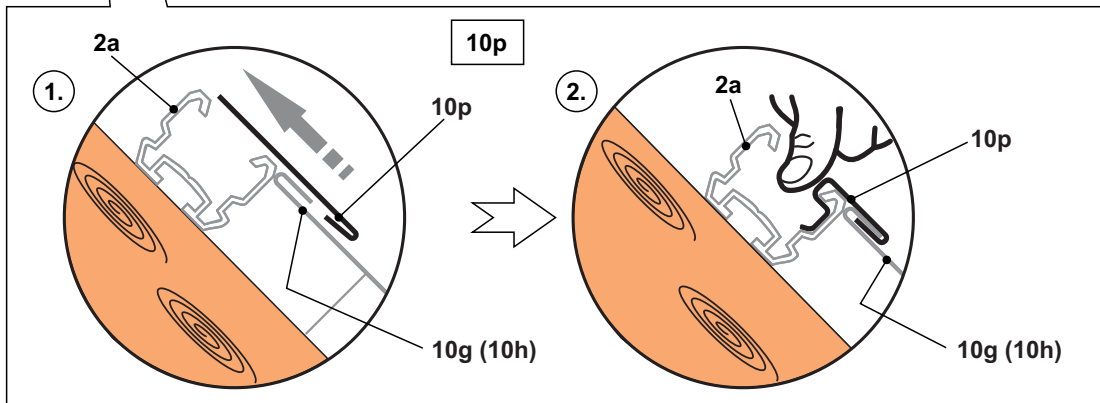
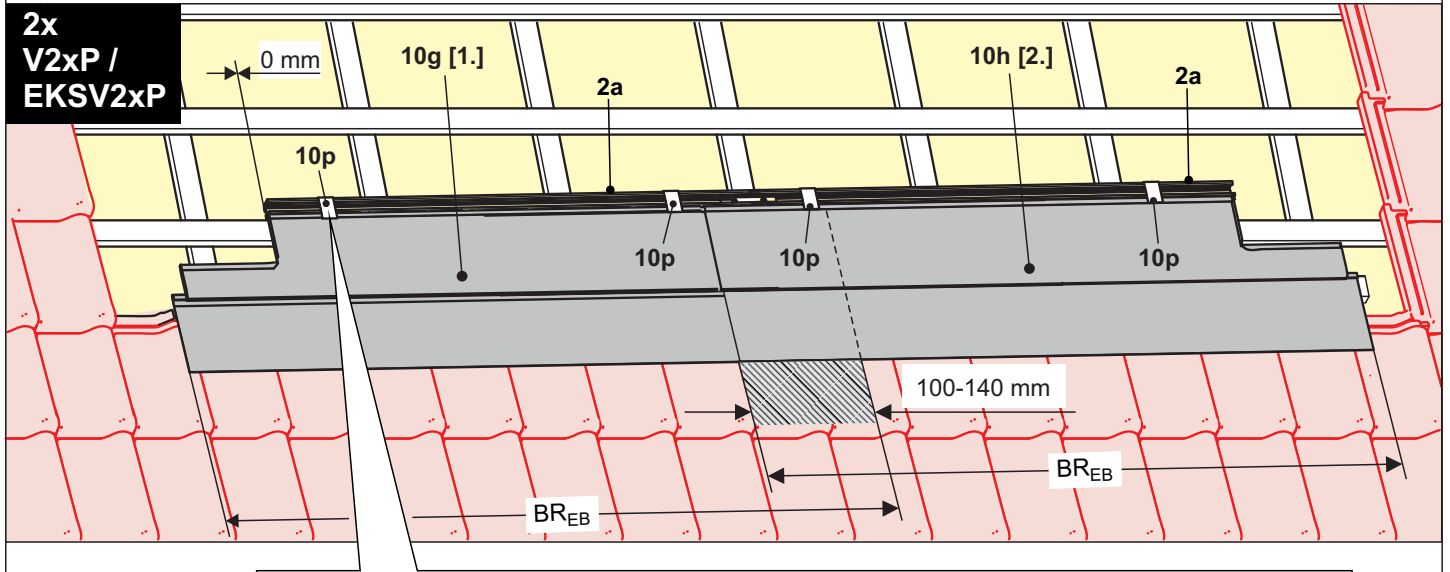




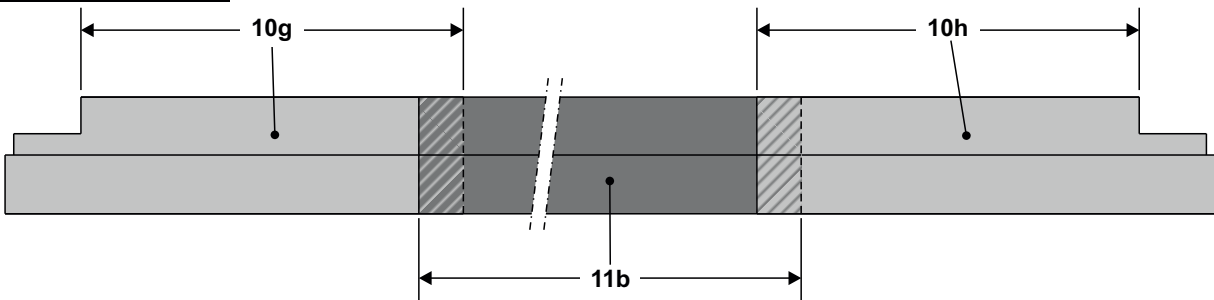
4.



2x V2xP / EKS V2xP

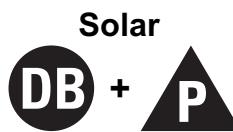
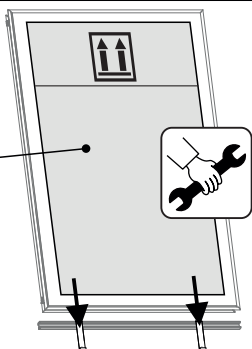


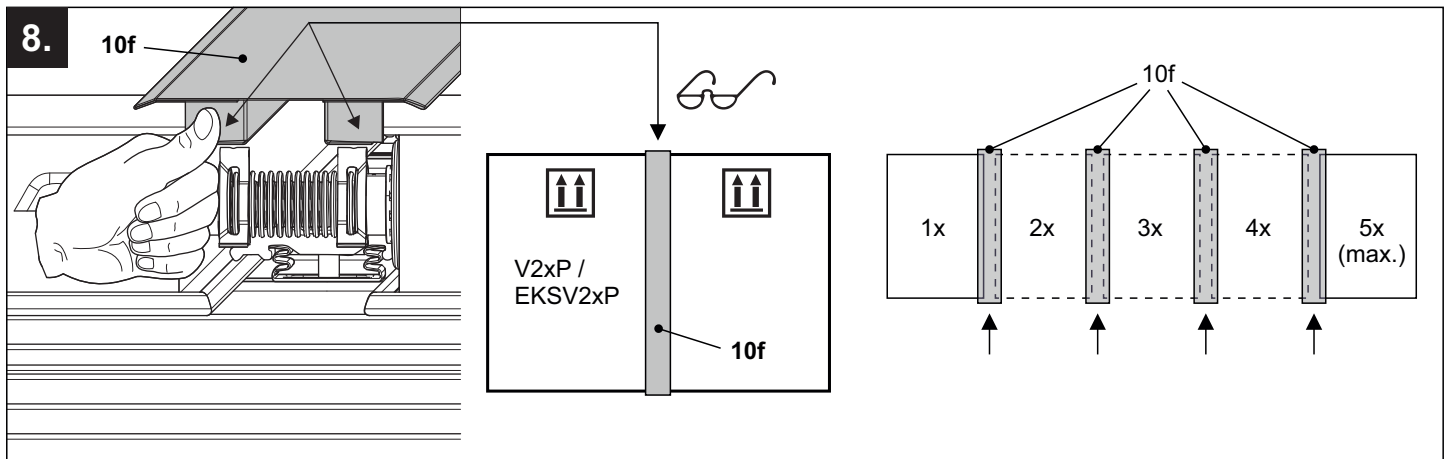
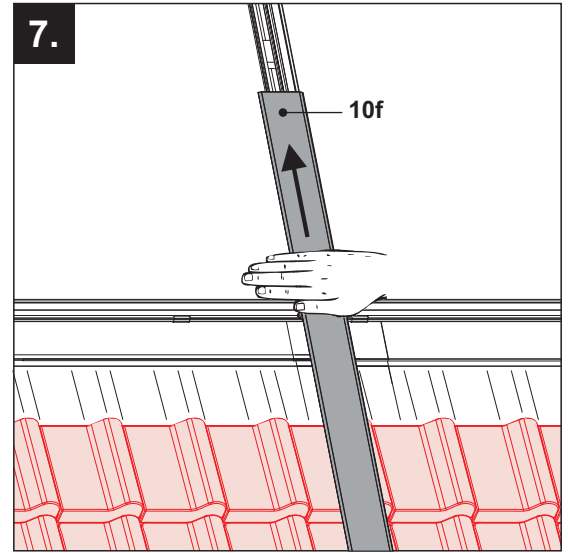
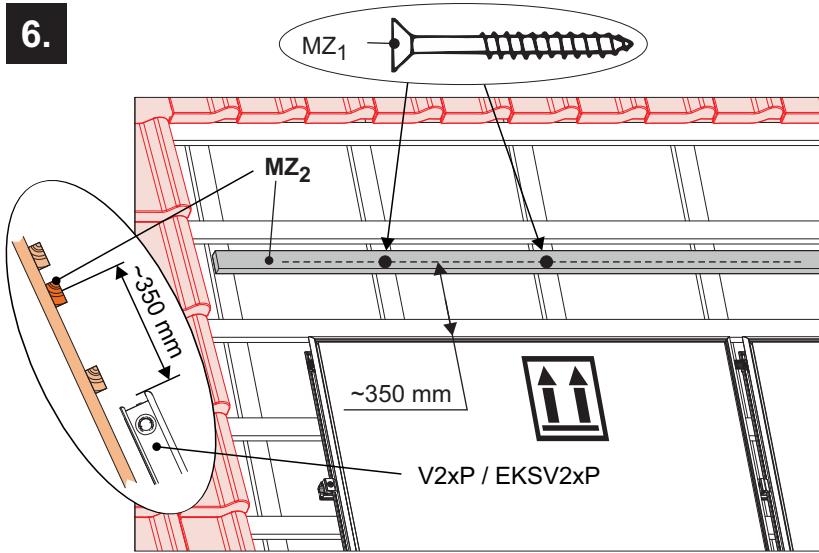
3-5 V2xP / EKS V2xP

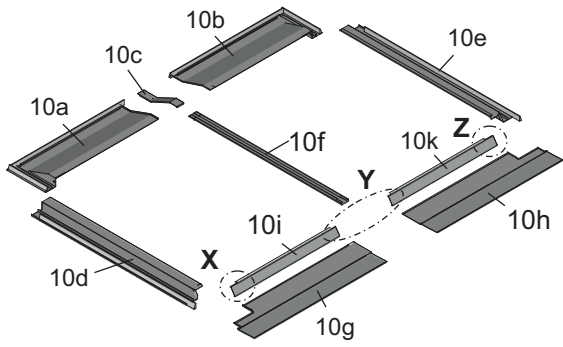


5.

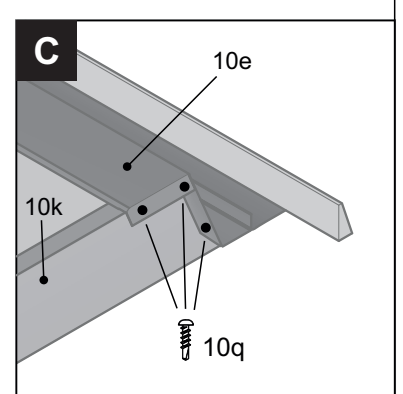
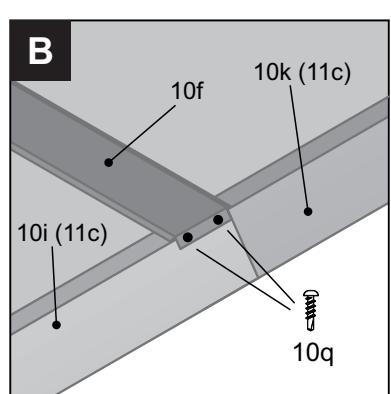
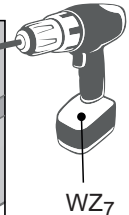
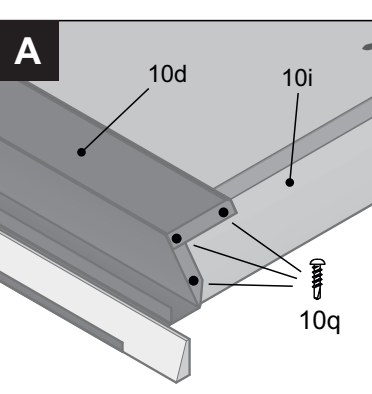
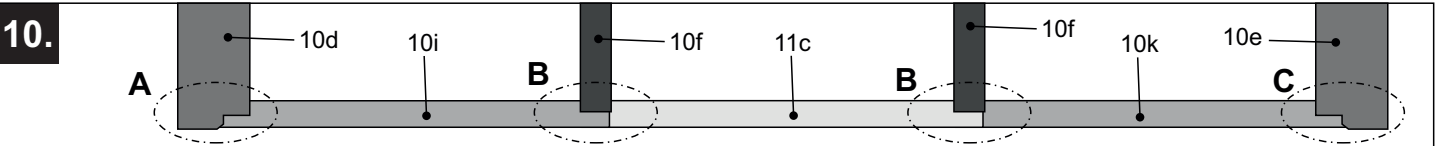
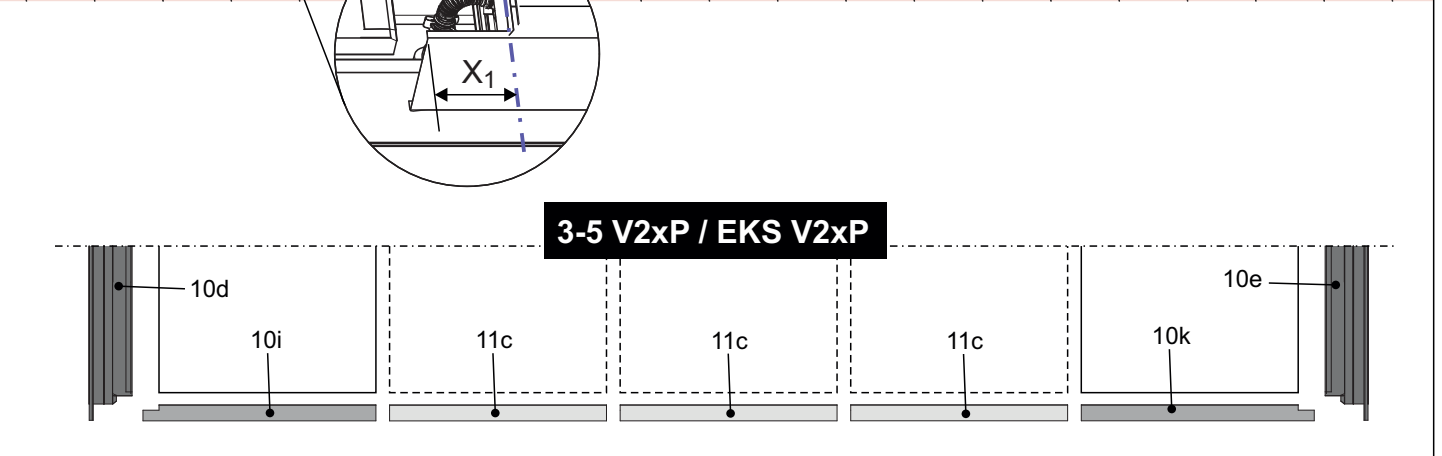
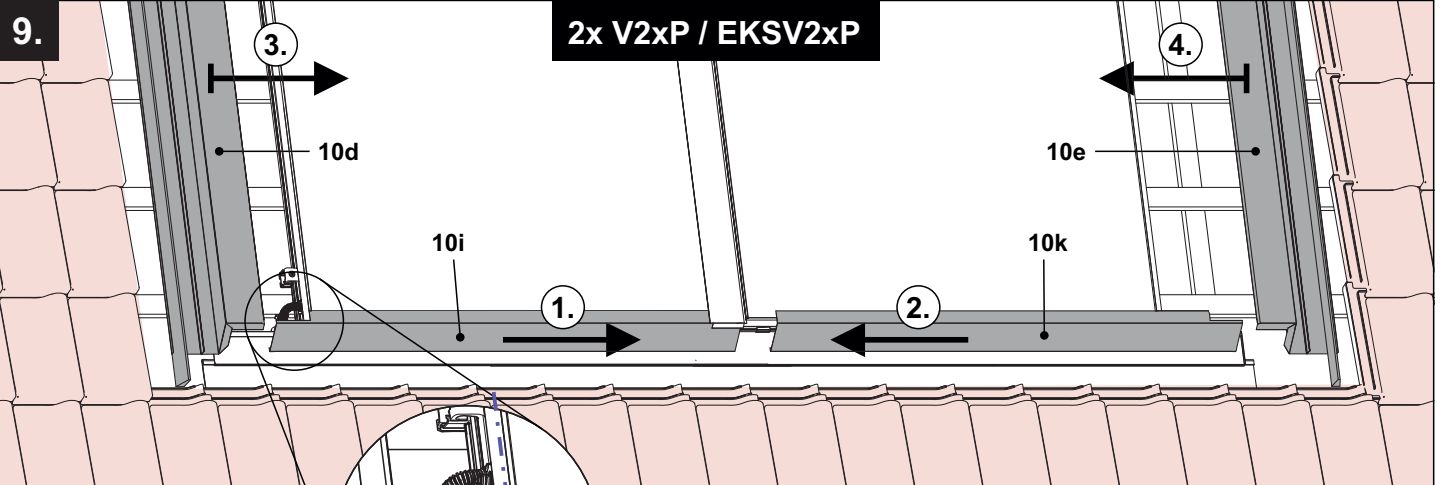
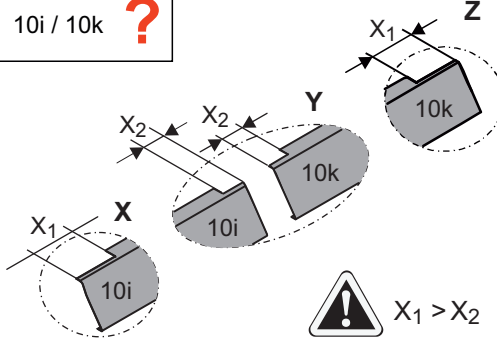
V2xP / EKS V2xP



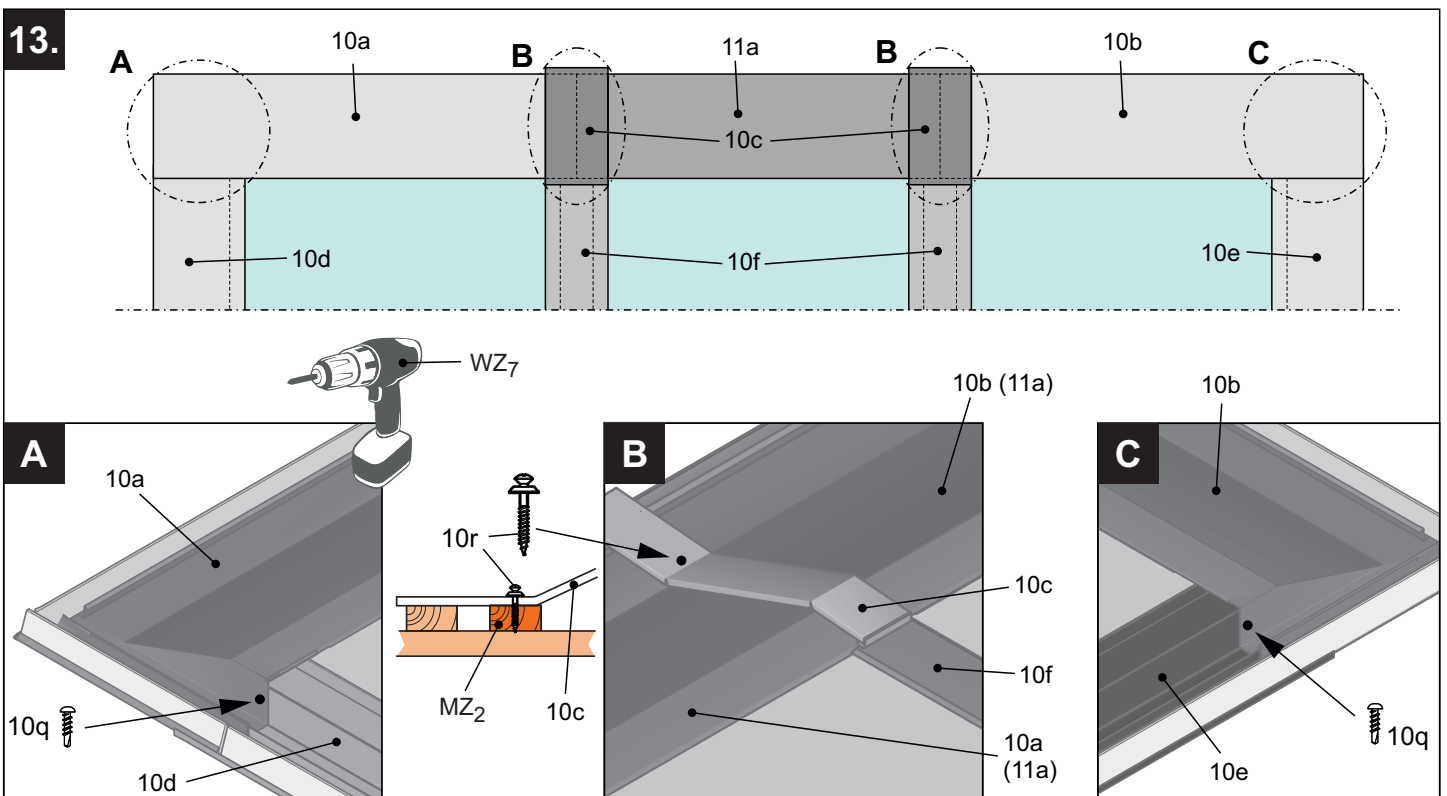
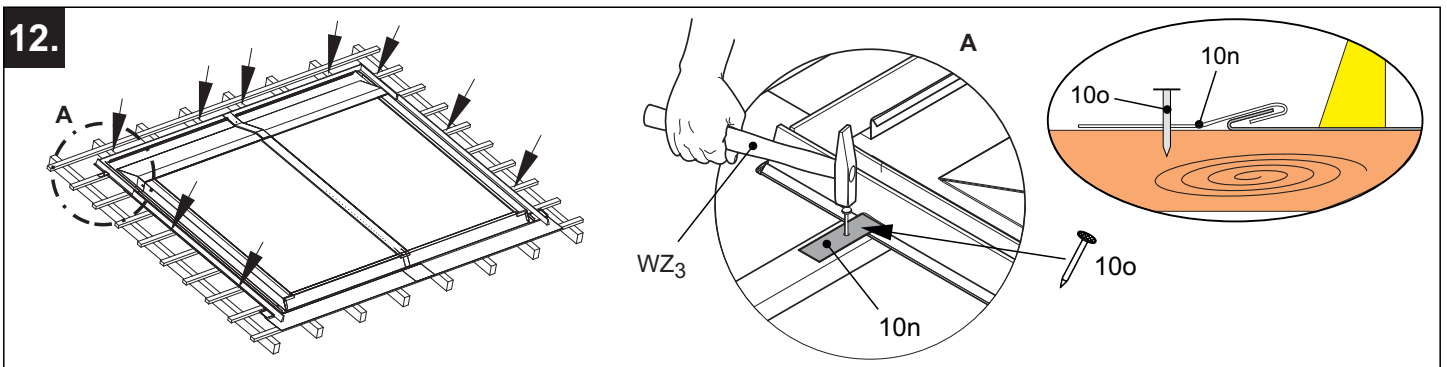
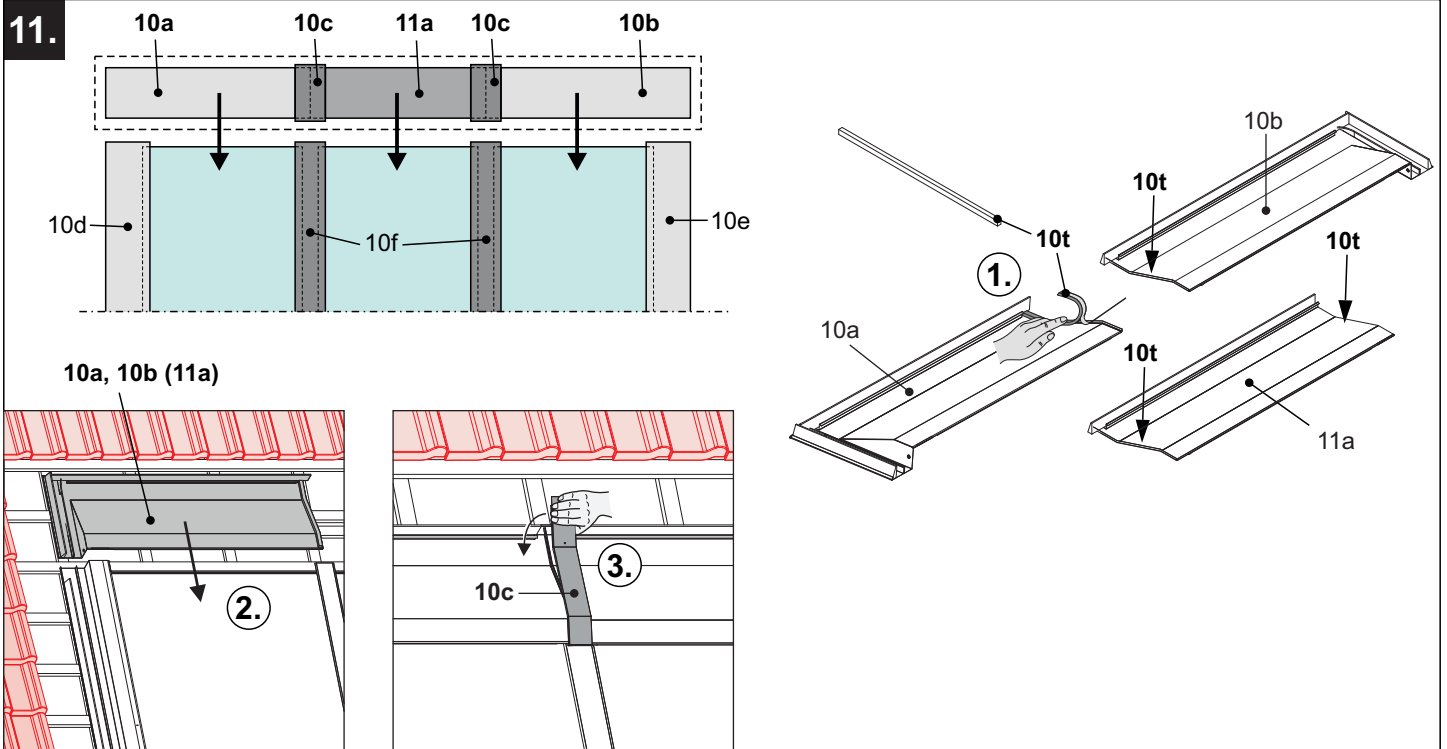




10i / 10k ?

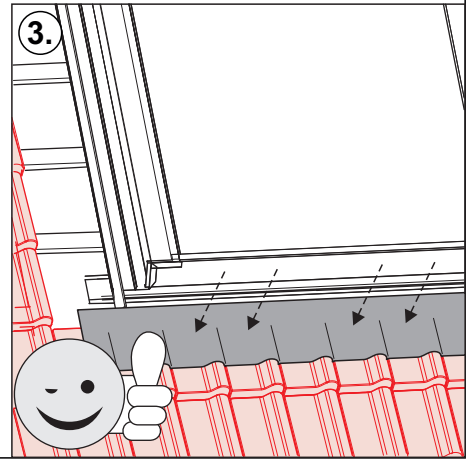
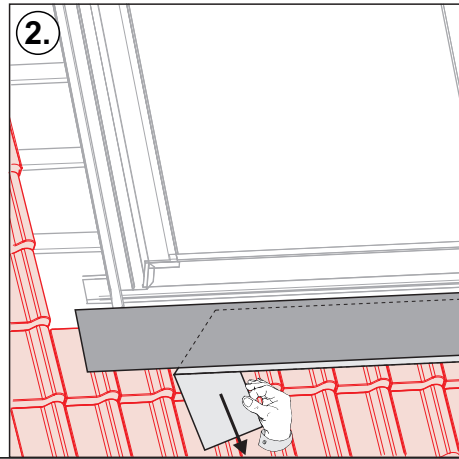
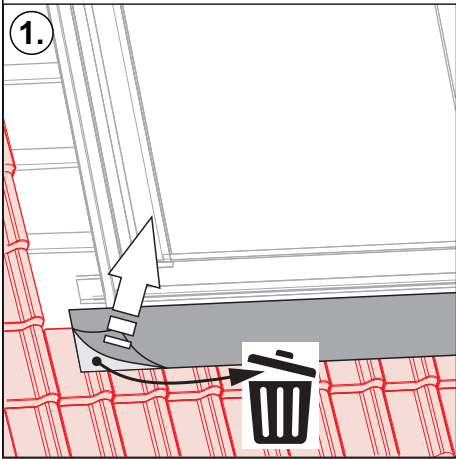
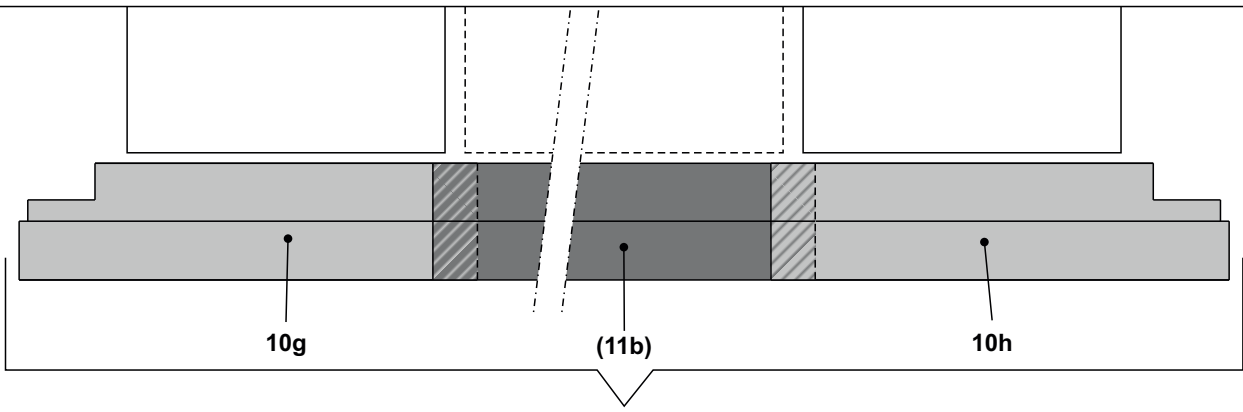




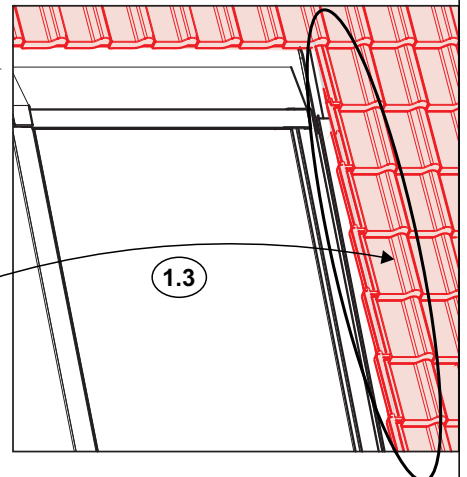
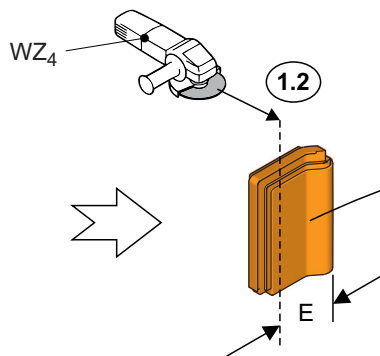
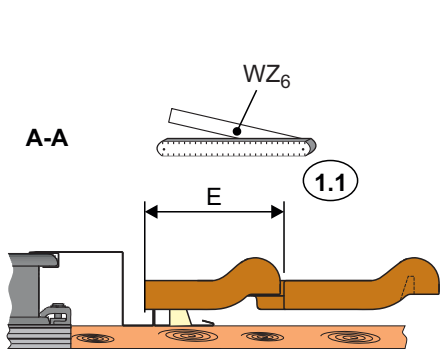
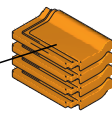
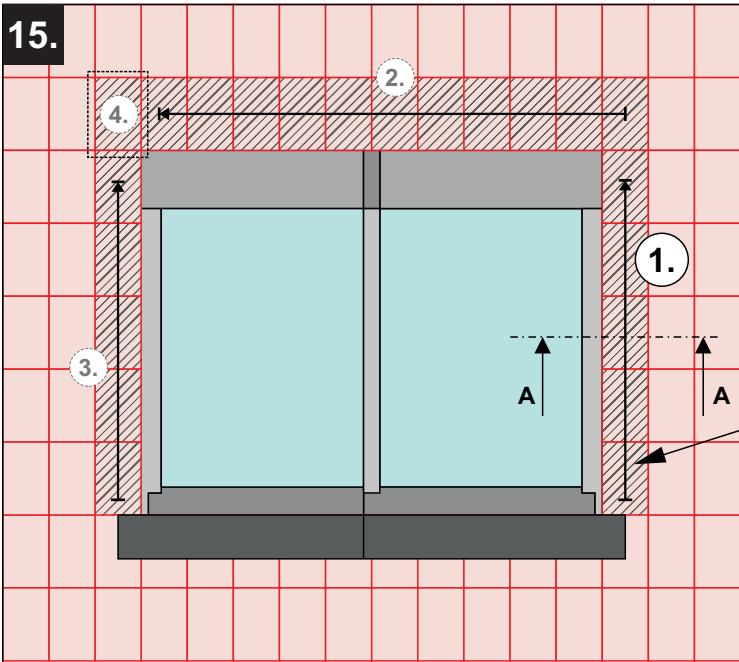


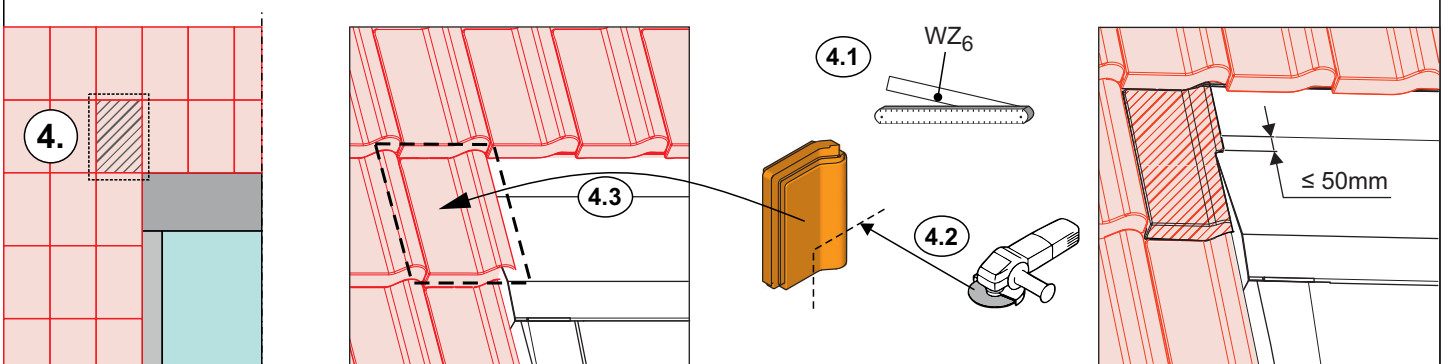
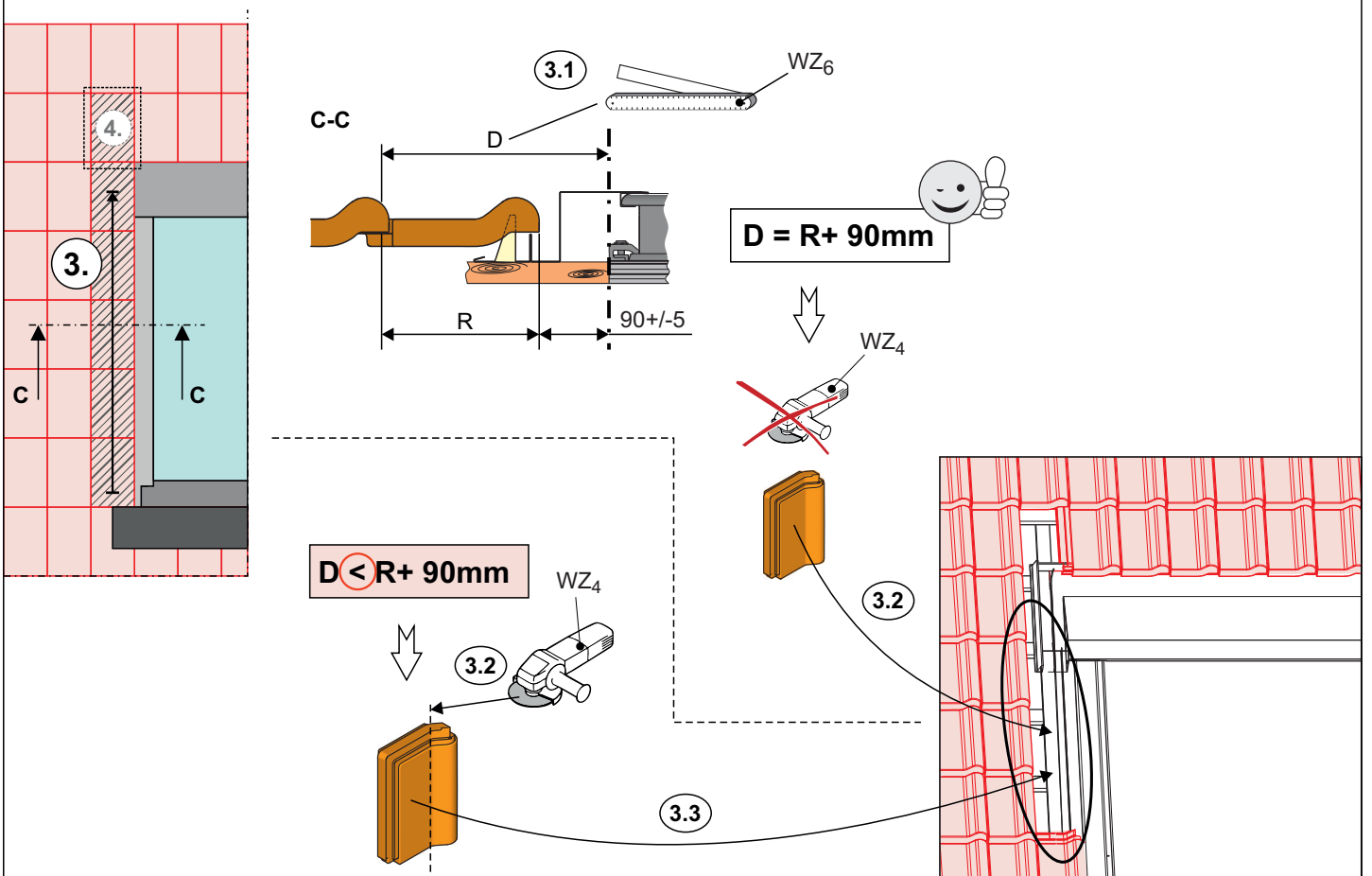
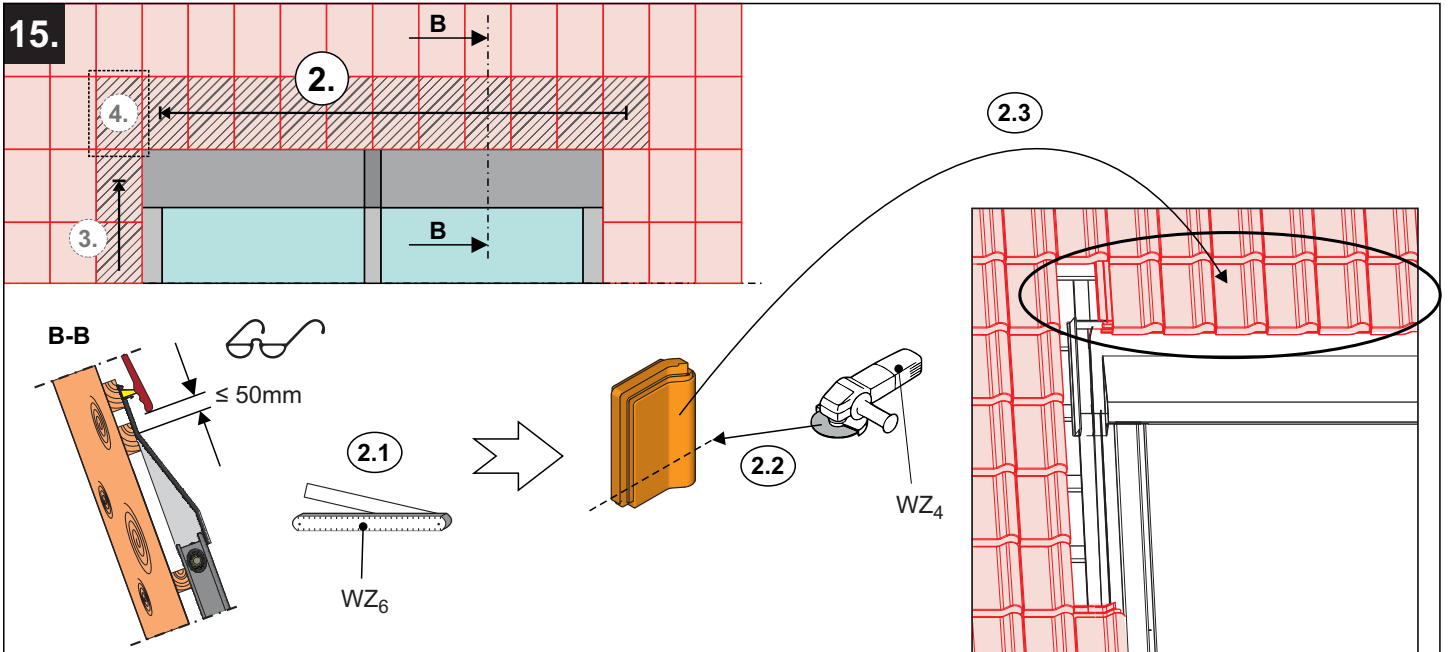


14.

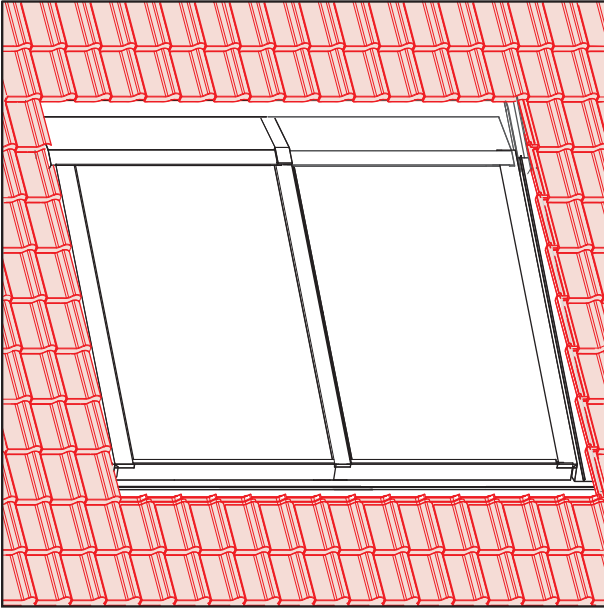


15.

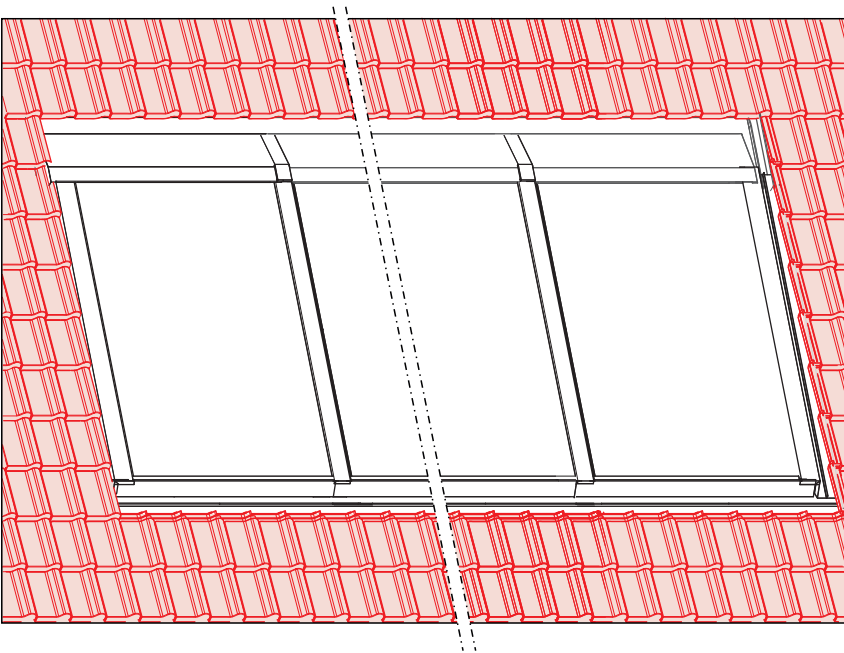




**2x V2xP / EKSV2xP**



**3-5 V2xP / EKS V2xP**



[www.daikineurope.com](http://www.daikineurope.com)  
[www.rotex-heating.com](http://www.rotex-heating.com)