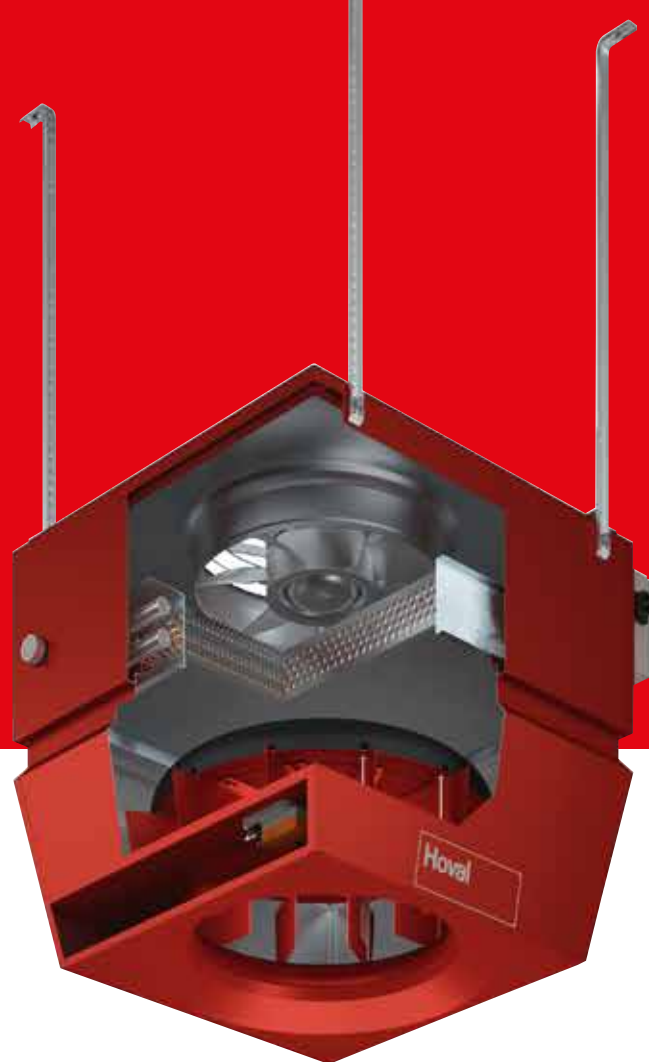


TopVent® - рециркуляційні агрегати.

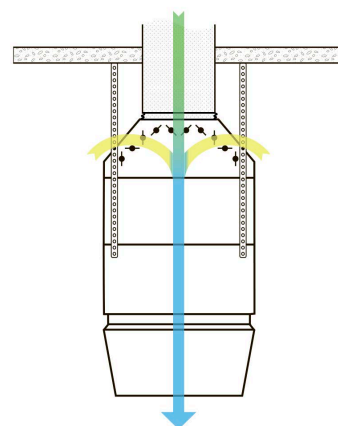
Рентабельне рішення для опалення і охолодження високих приміщень.



Від високих залів та приміщень до складів і супермаркетів з високими стелажми, широкий модельний ряд серії рециркуляційних агрегатів TopVent® відповідає найрізноманітнішим вимогам та індивідуальним очікуванням комфорту. Комбінація децентралізованої і центральної генерації тепла і холоду гарантують максимальну стабільність як в короткостроковому, так і в довгостроковому плані.

Майбутні кліматичних систем: економічність, гнучкість і екологічність

- Максимальна гнучкість для всіх типів приміщень і використання цих приміщень за допомогою модульної та масштабованої системи для будівельного блочного дизайну (тепло/холодогенерація, опалення і охолодження рециркуляційним повітрям та керування на основі зон)
- Економічний додаток до припливно-витяжних агрегатів RoofVent у разі збільшення попиту на тепло або холодопродуктивність
- Створено спеціально для використання в супермаркетах і гіпермаркетах, з установкою на даху і легким доступом для обслуговування під час роботи
- Повітряні системи без повітропроводів, котрі легко збираються і споживають мало енергії
- Різні типи теплообмінників і аксесуари для індивідуальних рішень
- Повітряні завіси різних розмірів і конструкцій для захисту вхідних зон від холоду
- Керування зоною до 10 агрегатів з контролером EasyTronic EC



Технічні дані

Витрата повітря	м³/год
Теплопродуктивність	кВт
Холодопродуктивність (загальна)	кВт
Площа дії	м x м
Маса	кг



Рециркуляційні установки з ефективним розподілом повітря

TopVent® TP

Обігрів та охолодження з децентралізованим тепловим насосом

Вентиляція

- Режим рециркуляції
- Розподіл повітря з повітряним інжектором
- Фільтрація повітря (опція)

Обігрів

- З тепловим насосом
- З додатковим електрокалорифером (опція)
- З додатковим теплообмінником на гарячій воді (опція)

Охолодження

- З тепловим насосом

TP-6	TP-9
6000	9000
До 39	До 50
До 28	До 56
23 x 23	30 x 30
237	281

TopVent® TH

Обігрів з центральною генерацією тепла

Вентиляція

- Режим рециркуляції
- Розподіл повітря з повітряним інжектором
- Фільтрація повітря (опція)
- Спрощене сопло (опція)

Обігрів

- З підключенням до теплопункту

TH-6	TH-9
6000	9000
До 76	До 118
–	–
23 x 23	30 x 30
111	166

TopVent® TC

Обігрів і охолодження з центральною генерацією тепла і холоду в 2-трубній системі

Вентиляція

- Режим рециркуляції
- Розподіл повітря з повітряним інжектором
- Фільтрація повітря (опція)

Обігрів

- З підключенням до теплопункту

Охолодження

- З підключенням до водяного чилера

TC-6	TC-9
6000	9000
До 76	До 118
До 44	До 87
23 x 23	30 x 30
216	276

TopVent® THC

Обігрів і охолодження з центральною генерацією тепла і холоду в 4-трубній системі

Вентиляція

- Режим рециркуляції
- Розподіл повітря з повітряним інжектором
- Фільтрація повітря (опція)

Обігрів

- З підключенням до теплопункту

Охолодження

- З підключенням до водяного чилера

THC-6	THC-9
6000	9000
До 76	До 118
До 44	До 87
23 x 23	30 x 30
269	340



Блоки рециркуляції

TopVent® TW

Повітряна завіса з
центральною генерацією
тепла

Вентиляція

- Режим рециркуляції
- Розподіл повітря через
випускне сопло

Обігрів

- З підключенням до
тепlopункту

TopVent® TV

Обігрів з центральною
генерацією тепла

Вентиляція

- Режим рециркуляції
- Розподіл повітря через
жалюзі виходу повітря

Обігрів

- З підключенням до
тепlopункту

TW-2	TW-3	TW-5
1850	3100	4400
До 11	До 20	До 29
—	—	—
Висота дверей - до 3.7 м		
23	31	39

TV-2	TV-4	TV-5
2100	4850	5700
До 13	До 30	До 45
—	—	—
7 x 7	10 x 10	12 x 12
16	23	24

TopVent® - припливні агрегати. Рентабельне рішення для опалення і охолодження високих приміщень рециркуляційним або змішаним повітрям

Чотири типи припливних агрегатів з різними рівнями продуктивності гарантують ефективний розподіл повітря через запатентований вихровий розподільник повітря Air-Injector. Залежно від різниці температур між повітрям у приміщенні та припливним повітрям, Air-Injector постійно та автоматично регулює кут подачі та забезпечує оптимальну стабільність потоку. Завдяки широкому діапазону опцій припливні агрегати TopVent® можуть бути легко адаптовані для задоволення найрізноманітніших вимог та індивідуальних очікувань комфорту.

Склади з високими стелажми та гіпермаркети, припливне або рециркуляційне повітря - вибір за вами

- Всі припливні агрегати можна легко адаптувати для роботи з рециркуляційним або змішаним повітрям
- Доступні в 2 розмірах, кожен обладнаний інверторним вентилятором зі змінною витратою і нагрівальним/охолоджуючим теплообмінником різного рівня продуктивності для створення індивідуальних рішень
- Створені для використання в першу чергу в супермаркетах і гіпермаркетах, з малопомітною установкою під дахом і легким доступом для обслуговування під час експлуатації.



Технічні дані

Витрата повітря	м³/год
Теплопродуктивність	кВт
Холодопродуктивність (загальна)	кВт
Площа дії	м x м
Маса	кг



Припливні агрегати з ефективним розподілом повітря

TopVent® MH

Обігрів з центральною генерацією тепла

Вентиляція

- Постачання свіжого повітря (через повітропровід)
- Режим змішаного повітря
- Режим рециркуляції
- Розподіл повітря з повітряним інжектором
- Фільтрація повітря

Обігрів

- 3 підключенням до теплопункту

TopVent® MC

Обігрів і охолодження з центральною генерацією тепла і холоду в 2-трубній системі

Вентиляція

- Постачання свіжого повітря (через повітропровід)
- Режим змішаного повітря
- Режим рециркуляції
- Розподіл повітря з повітряним інжектором
- Фільтрація повітря

Обігрів

- 3 підключенням до теплопункту

Охолодження

- 3 підключенням до водяного чилера

TopVent® MHC

Обігрів і охолодження з центральною генерацією тепла і холоду в 4-трубній системі

Вентиляція

- Постачання свіжого повітря (через повітропровід)
- Режим змішаного повітря
- Режим рециркуляції
- Розподіл повітря з повітряним інжектором
- Фільтрація повітря

Обігрів

- 3 підключенням до теплопункту

Охолодження

- 3 підключенням до водяного чилера

МН-6	МН-9
6000	9000
До 78	До 121
–	–
23 x 23	30 x 30
172	228

MC-6	MC-9
6000	9000
До 78	До 121
До 34	До 68
23 x 23	30 x 30
266	334

MHC-6	MHC-9
6000	9000
До 78	До 121
До 34	До 68
23 x 23	30 x 30
305	3991